

**SCHÖNER
WOHNEN**
KOLLEKTION

PRODUKTINFO

PEARL



Modell: PEARL



Modellcheckliste

Damit Sie keine unserer Auswahlmöglichkeiten vergessen...

Nutzen Sie diese Modellcheckliste, um mit Ihrem Kunden alle Optionen zu besprechen.

Folgende Auswahlmöglichkeiten müssen bei diesem Modell berücksichtigt werden (bei der Bestellung unbedingt angeben):

Füße

Zubehör

Haben Sie Ihren Kunden über die Auswahl unserer Zubehörartikel informiert?

Hocker

Hockerbank

Kissen

Aufbau und Bestellhinweise

- Gestell:** Tragende Teile des Gestells aus Massivholz und Holzwerkstoffen, Flächen mit Polsterpappe verblendet.
- Sitz:** Unterfederung mit dauerelastischen Stahl-Wellenfedern und einer oberseitigen Abdeckung. Sitz aus PUR-Schaum (mind. RG 35), schichtweise aufgebaut in verschiedenen Stärken und Härten aufeinander abgestimmt. Sitz abgedeckt mit Wattevlies. (Abbildung siehe „Querschnitte und Bestellhinweise“)
- Polsterung:** Eine besonders legere Polsterung zeichnet sich durch eine sehr weiche / softige Oberfläche aus. Die Bezüge zeigen im Neuzustand ein ausgeprägtes Wellenbild, das design- und konstruktionsbedingt gewollt ist. Die Polsterung wird sich der Körperform anpassen bzw. die Sitzfestigkeit leicht nachlassen. Geringfügige Unterschiede in der Sitzhärte bei Anbaugruppen sind konstruktionsbedingt und daher kein Beanstandungsgrund.
- Rücken:** Lose Rückenkissen mit einem Inlett (befüllt mit hochwertigen Füllstoffen).
- Kammerkissen:** Dieses Modell ist mit hochwertigen Kammerkissen ausgestattet. Das Füllmaterial wird innerhalb der Kissen in Kammern gehalten, damit es sich nicht verschiebt. Je nach Art und Stärke des Bezugsmaterials können sich sowohl die Kammern als auch das Füllmaterial mal mehr, mal weniger abzeichnen. Um ein Stauchen des Füllmaterials zu verhindern, gehören diese Sitz- und Rückenkissen nach Gebrauch aufgeschüttelt, wie Sie es bereits vom Kopfkissen Ihres Bettes kennen.
- Maße:**
Höhe (mit Kissen): **71 cm (85 cm)**
Höhe Sessel (mit Kissen): **68 cm (85 cm)**
Tiefe: **91 cm**
Tiefe Sessel: **86 cm**
Sitzhöhe: **45 cm**
Sitztiefe (mit Kissen): **75 cm (58 cm)**
Sitztiefe Sessel (mit Kissen): **71 cm (54 cm)**

Aufbau und Bestellhinweise

Sonstiges:

Alle verwendeten Materialien entsprechen den Anforderungen der DGM laut RAL GZ 430. Die Nahtverteilung kann bei Stoff-, Leder- oder Kunstlederverarbeitung unterschiedlich ausfallen. Die Abzeichnung bei Steppmatten und Kissen sind design- oder konstruktionsbedingt.

Die Verarbeitung von Zier-, Kapp- oder Doppelnähten kann in den Stoff-, Leder- oder Kunstledervarianten unterschiedlich ausfallen.

Alle Rückenspannteile werden standardmäßig im jeweiligen Originalbezug geliefert.

Materialbezogene Hinweise bei Stoffen finden Sie in unseren Stoff- und Lederlaschen auf der Rückseite bei den einzelnen Stoffen und Lederqualitäten.

Alle in der Preisliste genannten Werte sind ca. Maße in Zentimeter, ermittelt nach üblicher Messmethode (s. RAL-GZ 430) und im unbenutzten Neuzustand.

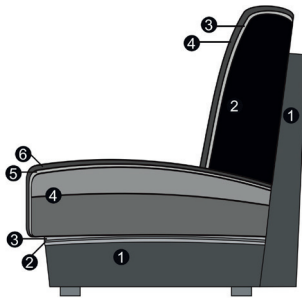
Bitte beachten Sie, dass bei sehr legere gepolsterten Polstermöbeln im Zuge der Nutzung insbesondere der Sitzhöhe und Sitztiefe erkennbare Maßabweichungen zu den hier angegebenen Maßen auftreten können. Änderungen in Form, Farbe und Konstruktion im Rahmen des technischen Fortschritts behalten wir uns vor.

Bitte notieren Sie Bestellungen immer davorstehend von links nach rechts!

WEEE-Reg.-Nr. DE 22661937

Querschnitte und Bestellhinweise

Sitz: Sandwichaufbau / Rücken: Inlett



Sitz

1. Gestell
2. Wellenunterfederung
3. Abdeckung der Wellenfeder
4. Sandwichaufbau (fest markierter Sitz)
5. Abdeckung aus Watte
6. Bezugsmaterial

Rücken

1. Gestell
2. Inlett (lose Rückenkissen)
3. Abdeckung aus Watte
4. Bezugsmaterial

Modell: PEARL

Fußauswahl



SCHÖNER
WOHNEN
KOLLEKTION



283
Metall
chrom glänzend



300
Metall
chrom matt



284
Metall
schwarz matt



286
Holz - Metall
Eiche geölt





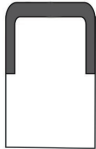
Hinweise Füße:

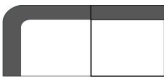

286: Nur gegen Aufpreis erhältlich!



Modell: PEARL



Alle Artikel auf einen Blick
(ohne Typen mit Funktion und Zubehör)

Einzelelemente mit zwei Armlehnen					
					
3-Sitzer mit 2 Armlehnen	2,5-Sitzer mit 2 Armlehnen	2-Sitzer mit 2 Armlehnen	1-Sitzer mit 2 Armlehnen	Longseat	
210 cm	190 cm	170 cm	86 cm	101 x 161 cm	

Einzelelemente mit Armlehne links / rechts					
					
3-Sitzer mit Armlehne links / rechts	1-Sitzer mit Armlehne links / rechts				
195 cm	135 cm				

Basiselemente					
					
Longchair mit Armlehne links / rechts	Longchair groß mit Armlehne links / rechts				
105 x 160 cm	135 x 160 cm				

Goldenes M

Sie sind anspruchsvoll? Gut so - Wir sind es auch!

Daher legen wir großen Wert auf Haltbarkeit, Materialgüte, Langlebigkeit, Sicherheit und Gesundheitsverträglichkeit!

Weil unsere Möbel den hohen Ansprüchen der Gütegemeinschaft Möbel e.V. gerecht werden ist unser gesamtes Sortiment mit dem Gütezeichen „Goldenes M“ und der höchstmöglichen Emissionsklasse A ausgezeichnet



... das geprüfte Möbel

EMISSIONSKLASSE für Möbel
Emission class for furniture

Sitzmöbel / seating furniture
Hersteller-Nr. / manufacturer-no.
H20140150
Kollektion / collection / Modell / model

Prüfnummer / control number
15 01 10

A
B
C
D

A

Emissionsklasse für Möbel nach der RAL-Registrierung RAL-RG 437 der Deutschen Gütegemeinschaft Möbel • Emission class for furniture according to RAL-RG 437 • www.emissionslabel.de

■ Gütezeichen „Goldenes M“

Fast 50 Jahre Forschung, Laborprüfungen, Praxistests, Vergleiche und wissenschaftlicher Austausch stecken hinter dem RAL Gütezeichen „Goldenes M“.

- Geprüfte Qualität nach Güte- und Prüfbestimmungen RAL-GZ 430
- Garantierte Sicherheit durch aufwendige Labor- und Funktionsprüfungen
- Gesundes Wohnen durch strenge Grenzwerte für Schadstoffe - zum Teil strenger als der Gesetzgeber vorschreibt, die in unabhängigen Prüflaboren festgelegt wurden

Das „Goldene M“ bedeutet für den Möbelkäufer: Dies ist Qualität, auf die Sie sich verlassen können.

■ Emissionslabel

Ein Expertenkreis der Deutschen Gütegemeinschaft Möbel e.V. hat in Zusammenarbeit mit führenden Prüfinstituten wie dem TÜV Rheinland, der LGA Nürnberg und dem ECO-Institut ein Emissionslabel für Möbel entwickelt.

- Das Label gibt dem Verbraucher Informationen zur Schadstoffemission und soll ihn vor gesundheitlichen Beeinträchtigungen schützen
- Das gesamte Sortiment ist nach diesen Richtlinien klassifiziert
- Der Nachweis der Klassifizierungen erfolgt aufgrund der Einhaltung der Vergabegrundlage mit entsprechenden Schadstoffprüfungen von neutralen Prüfinstituten auf Basis der Anforderungen nach RAL-GZ 430 oder derer des Blauen Engels.

Unsere Produkte erfüllen die höchstmögliche Emissionsklasse „A“, was uns ein ruhiges Gewissen und Ihnen höchstmögliche Sicherheit in Bezug auf die Emissionswerte Ihres Polstermöbels bietet.

Blauer Engel und Longlife

Sie sind anspruchsvoll? Gut so - Wir sind es auch!

Gerade in dem Bereich Leder ist uns ein verantwortungsbewusster Umgang mit Umwelt und Gesundheit sehr wichtig. Unsere Leder sind mit dem „Blauen Engel“ ausgezeichnet, da wir gezielt gesundheitlich unbedenkliche Polsterleder für unsere Möbel auswählen.

Damit unsere Kunden lange Freude an Ihrer Ledergarnitur haben, bieten wir nun die Möglichkeit bis zu 4 Wochen nach dem Kauf des Möbels eine zusätzliche 5-Jahre-Service-Garantie abzuschließen.



Blauer Engel - Umweltfreundliche Polsterleder

Der Blaue Engel für emissionsarme Polsterleder signalisiert, dass bei den ausgezeichneten Ledern die Umwelt- und Gesundheitsbelastungen von der Produktion über die gesamte Nutzungsdauer, bis hin zur Verwertung und Entsorgung minimiert sind.

Folgende Lederqualitäten sind mit dem Blauen Engel ausgezeichnet:

- ✓ Dickleder Torero
- ✓ Life-Line
- ✓ Nature

Der Blaue-Engel ist das weltweit erfolgreichste Umweltzeichen mit einer Markenbekanntheit von 92%!



Longlife - 5-Jahres-Service-Garantie.

Mit den richtigen Reinigungs- und Pflegemitteln erhalten Sie den Wert Ihres Polstermöbels und haben lange Freude daran. Als Teil dieser 5-Jahre-Service-Garantie erhalten Sie eine professionelle, telefonische Beratung, gratis Spezialprodukte und einen kostenlosen Support.

Die Garantie kann für folgende Lederqualitäten abgeschlossen werden:

- ✓ Dickleder Torero
- ✓ Mercury

Die Longlife 5-Jahres-Service-Garantie bietet Sicherheit für ein Polsterleder, dass besonders langlebig und einfach zu pflegen ist!

Weitere Informationen finden Sie unter www.3c-care.de

**SCHÖNER
WOHNEN**
KOLLEKTION

FÜR IHR ZUHAUSE.
**VON EUROPAS
GRÖSSTEM
WOHNMAGAZIN.**

**SCHÖNER
WOHNEN**

Anschrift der Verwaltung:

Candy Polstermöbel GmbH
Am Jägerheim 1c
33378 Rheda-Wiedenbrück
Deutschland
Telefon + 49 52 42 / 93 09 - 300
Fax + 49 52 42 / 93 09 - 309
info@candy-polstermoebel.de
www.candy-polstermoebel.de

© Lizenz der Marke SCHÖNER WOHNEN
durch Gruner + Jahr GmbH
– Alle Rechte vorbehalten –