

# Musterring

MR 370



## Preis- und Typenliste

Band 3a – 202207CARMR –  
gültig ab 01.07.2022

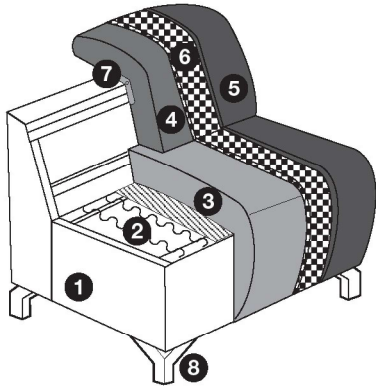


- Wegen unterschiedlicher MwSt.-Sätze, Transport- und Abwicklungskosten hat außerhalb Deutschlands die jeweilige nationale Preisliste Gültigkeit. Diese Preisliste ist inkl. der gesetzlichen MwSt.
- Produktveränderungen und Qualitätsverbesserungen im Sinne des technischen Fortschrittes oder zum Erhalt der Lieferfähigkeit (Form/Farbe/Funktion/usw.), bzw. die Korrektur von irrtümlichen Angaben behalten wir uns vor.



## Programmbesonderheiten, Programminformationen

### Querschnitt und Beschreibung



- ① Gestell: Tragende Teile des Gestells aus Massivholz und Holzwerkstoffen, Flächen mit Polsterpappe verblendet.
- ② Sitz: Unterfederung mit dauerelastischen Stahlwellenfederen und einer obseitigen Abdeckung.
- ③ Polsterung Soft: Sitz aus PUR-Schaum (mind. RG 35). Sitz abgedeckt mit Wattevlies (Abb.) oder Polsterung Federkern: Federkernsitz aus gezogenem Federstahldraht (außer Hocker). Sitz abgedeckt mit Textilvervlies, PUR-Schaum (mind. RG 35) und Wattevlies.
- ④ Rücken: Rücken aus ergonomisch geformtem Schaumstoff (mind. RG 25). Abdeckung aus Wattevlies. Alle Rückenspannteile werden standardmäßig im jeweiligen Originalbezug geliefert. In Leder gegen Aufpreis lieferbar.
- ⑤ Bezug nach Wahl.
- ⑥ Abdeckung aus Wattevlies.
- ⑦ Rückenfunktionsbeschlag.
- ⑧ Fuß: Metall (chrombeschichtet).

### Programmübersicht

- Vorschläge Seite 5
- **Sitzraster 62,5 cm**
  - Sessel Seite 6
  - Anreihenelemente Seite 7
  - Anreihsofas Seite 8
- **Sitzraster 74,0 cm**
  - Sessel Seite 9
  - Anreihenelemente Seite 10
  - Anreihsofas Seite 11
- **Sitzraster 82,0 cm**
  - Sessel Seite 12
  - Anreihenelemente Seite 13
  - Anreihsofas Seite 14
- Spitzecke, Longchairs Seite 15
- Ecksofa, Hocker Seite 16
- Kissen Seite 17
- Nierenkissen, Flatterkissen Seite 18
- Zusammenstellungen Seiten 19 + 20

### 3 Armlehnenvarianten

**Achtung:** Die Arm- und Rückenlehnen sind nicht zum Sitzen geeignet. Die maximale Belastbarkeit beträgt ca. 15 kg.



#### Armlehne A

Stellbreite 29 cm,  
Gesamtbreite 31 cm  
(liegt 2 cm auf der Sitzfläche auf)



#### Armlehne B klappbar, gegen Aufpreis (siehe Einzeltypen)

Stellbreite 29 cm,  
Gesamtbreite 31 cm  
(liegt 2 cm auf der Sitzfläche auf)

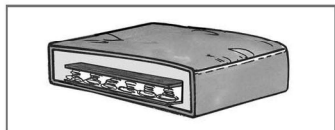


#### Armlehne C

Gesamtbreite 27 cm

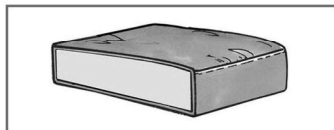
**Achtung:** Bitte geben Sie immer die gewünschte Armlehne an, ein Armlehnenmix ist nicht möglich!

### 2 Sitzkomfortvarianten



#### Federkern

(gezogener Federstahldraht)  
abgedeckt mit  
PUR-Schaum (RG 35).



#### Soft

PUR-Schaum (RG 35).

#### Achtung:

Hocker sind nur in der Sitzausführung Soft erhältlich.

### EMISSIONSKLASSE der Deutschen Gütegemeinschaft Möbel

Sitzmöbel / seating furniture  
Hersteller-Nr. / manufacturer-no.  
15015  
Kollektion / collection / Modell / model  
MR 370  
Prüfnummer / control number  
101501503



Emissionsklasse für Möbel nach den **Richtlinien der Deutschen Gütegemeinschaft Möbel e.V.** • emission class for furniture according to the guidelines of Deutsche Gütegemeinschaft Möbel e.V. • [www.emissionslabel.de](http://www.emissionslabel.de)

## Programmbesonderheiten, Programminformationen

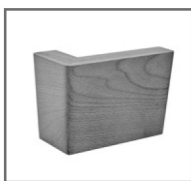
### 4 Fußvarianten



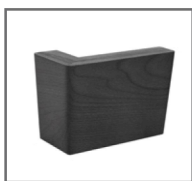
**Metallfuß**  
chrombeschichtet



**Metallfuß**  
schwarz matt



**Holzfuß Buche**  
Farben laut  
Holzmusterkarte  
(mit Sonderfarbe  
Eiche geölt).



**Holzfuß**  
Eiche geölt

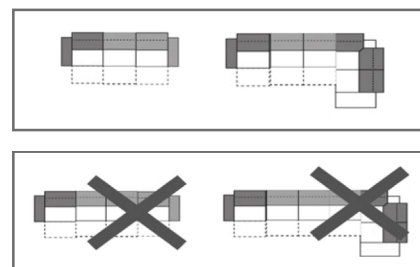


**Metallrolle**  
für Hockerbank 9573

Füße können konstruktionsbedingt in der Breite und Größe pro Type unterschiedlich ausfallen!

#### ■ Sitzraster:

Bitte beachten Sie bei Ihrer Planung, dass maximal drei Elemente, die für eine Relaxfunktion ausgelegt sind (Sitzraster 62,5 cm, 74 cm, 82 cm), aneinander gereiht werden dürfen! Bei mehr als 3 Elementen, ob mit oder ohne Relaxfunktion, besteht Kippgefahr! Ein Einsetzen des Universalstützfußes ist aus Konstruktionsgründen ebenfalls nicht möglich. Bitte berücksichtigen Sie die Hinweise bei der Planung ihrer Garnitur! Bitte berücksichtigen Sie, dass die Elemente mit den Sitzrastern 82, 74 und 62,5 über zusätzliche zurückgesetzte schwarze Stützfüße verfügen! Diese sind unter den Armlehnen sichtbar!



#### ■ Funktionen:

Relaxfunktion, teilmotorische Verstellung (mit Netzteil): Sie können das Fußteil zur Verlängerung der Beinauflage sowie den Neigungswinkel des Rückens per Touch-Schalter auf Ihre Idealposition einstellen. Elemente mit der teilmotorischen oder vollmotorischen Verstellung sind mit Schaltern gearbeitet. Die Schalter befinden sich an der Armlehenseite (außen) oder davorstehend linksseitig (bei Typen ohne Armlehne) jeweils seitlich am Sitzkissen. Die jeweilige Bedienungsanweisung liegt dem Möbel bei.

Relaxfunktion, vollmotorische Verstellung (mit Netzteil): Bei der motorischen Funktion verstellen Sie den Sitz, den Rücken und das Kopfteil motorisch.

Kopfteilverstellung (Standard): Zudem verfügt Ihre Garnitur über eine Verstellmöglichkeit des Kopfteils. Der eingebaute Rasterbeschlag ermöglicht Ihnen dieses durch leichtes Ziehen ebenfalls auf Ihre ganz individuellen Wünsche einzustellen. Armlehne klappbar: Die Armlehne B ist mittels 5-fach Rasterbeschlag zu verstellen.

■ **Rücken**: Die Rückenspannteile beim Sitzraster 62,5 cm sind im Stoff und Leder echt bezogen, beim Sitzraster 74 und 82 cm ist Leder gegen Aufpreis lieferbar (siehe Einzeltypen).

■ **Verarbeitung**: Die Nahtverarbeitung kann bei Stoff- oder Ledervarianten unterschiedlich ausfallen. Die Verarbeitung von Zier-, Kapp- oder Doppelnähten kann in der Stoff- oder Lederausführung unterschiedlich ausfallen. Die Abzeichnung bei Steppmatten und Kissen sind design- oder konstruktionsbedingt.

■ **Achtung**: Sofern das Modell in Leder bestellt wird, können zusätzlich Nähte entstehen!

■ Die **Kontrastnaht** ist in der Farbe beige abgesetzt. Bei folgenden Bezügen ist eine Kontrastnaht aufgrund der Beschaffenheit der Stoffe nicht möglich: Cosmopolitan, Craft, Easy Care, Free, Famous, Picasso, Prime, Trend und Velvet. Bei allen übrigen Stoffen und Lederqualitäten ist eine Kontrastnaht gegen Aufpreis optional bestellbar. Eine Angabe mit Kontrastnaht oder ohne Kontrastnaht ist auf Ihrer Bestellung unbedingt erforderlich!

■ **Kappnaht**: Die Garnfarbe ist dem jeweiligen Bezugsmaterial und dessen Farbe angepasst.

■ **Stoff und Leder**: Materialbezogene Hinweise finden Sie in unseren Stoff- und Lederlaschen auf der Rückseite bei den einzelnen Stoffen und Lederqualitäten.

#### ■ Wellenbildung:

Durch die unterschiedlichen Beschaffenheiten der Bezugsmaterialien und der verarbeiteten Polyesterwatte neigt dieses leger verarbeitete Modell zur Wellenbildung. Unterstützt wird diese Entwicklung dadurch, dass Stoff und Leder sich unter Einfluss von Körperwärme, Körperfeuchtigkeit und Körpergewicht mehr oder minder dehnen und dadurch „Wellen“ bilden. Wellen, welche durch die Dehnungseigenschaften der verwendeten Stoffe, Leder oder aufgrund großer Polsterflächen entstehen, stellen keinen Sachmangel dar. Es handelt sich um einen natürlichen Vorgang, der als Charaktereigenschaft leger verarbeiteter Modelle zu sehen ist.

■ **Pflegeanleitung**: Markierte Kissen erfordern ein regelmäßiges Aufklopfen!

■ **Die warentypischen Produkteigenschaften, Garantiebestimmungen, Sicherheits-, Gebrauchs- und Pflegeanweisungen, sowie wichtige Hinweise zum Schutz Ihrer Fußböden entnehmen Sie bitte dem Musterring Möbel-Güte Pass ([www.musterring.de](http://www.musterring.de)). Für nutzungsbedingte Eindrücke oder Abriebspuren auf empfindlichen Böden wird keine Haftung übernommen.**

## Programmbesonderheiten, Programminformationen

### Empfohlene Pflegesets ([www.musterring-care.com](http://www.musterring-care.com)):

- Stoffe: alle Bezugsstoffe  
**3001** Textil- und Microfaser-Pflegeset
- Leder: Leder Soft-Line, Dickleder, Mercury und Bronco  
**1001** Neuleder-Pflegeset 0 – 2 Jahre  
**1002** Leder-Pflegeset mit UV-Schutz ab 2 Jahre



### 5 Jahre Garantie

Musterring Produkte werden durch regelmäßige Stichproben geprüft, um beste Qualität zu gewährleisten.



### Der Umwelt zuliebe

Holz ist für viele Bereiche ein wichtiger und nachwachsender Rohstoff. Wir achten deshalb besonders darauf, dass Hölzer aus

Forstwirtschaften verwendet werden und Verarbeitungsmethoden die Umwelt nicht unnötig belasten.



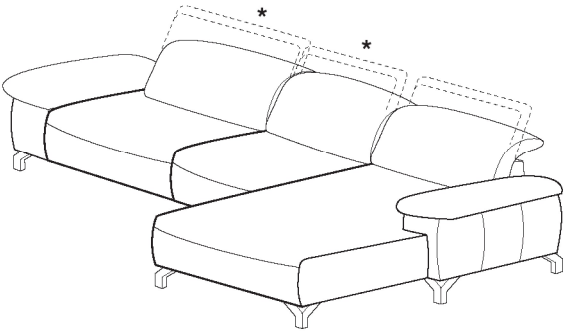
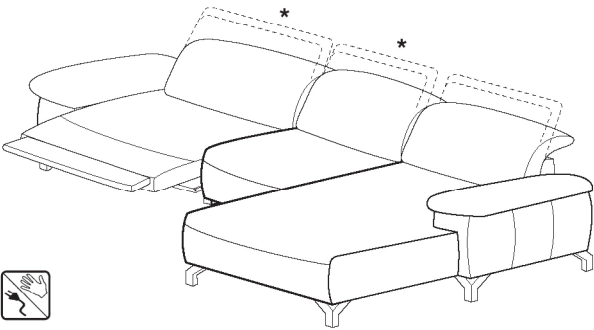
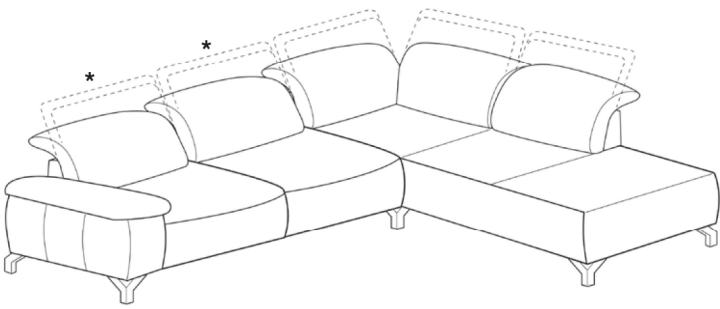
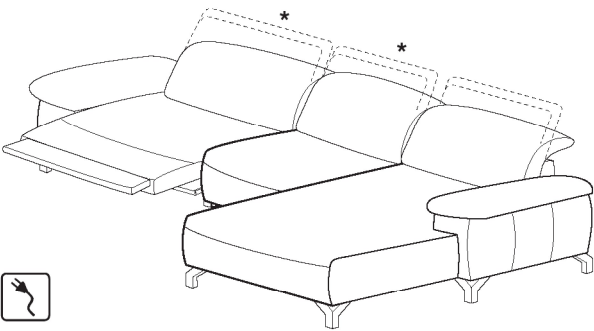


Die Preise der Vorschläge 1 bis 4 gelten nur für die jeweils abgebildete Kombination. Eine Veränderung der Vorschläge ist nicht möglich! Einzeltypen finden Sie in der Hauptliste.

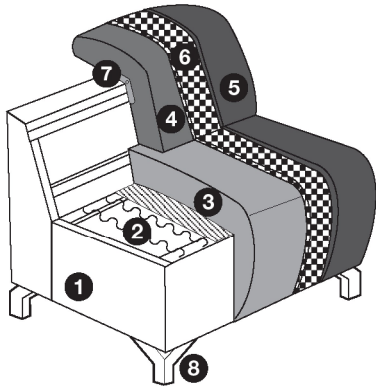
Die Addition der Listenpreise ergibt nicht den Gesamtpreis!

## Zusammenstellungen zum Vorzugspreis

(preisgleich auch spiegelbildlich möglich)

	Best.-Nr. / Maße Beschreibung	EUR
	<p><b>Vorschlag 1</b>  <b>4628</b> (Abb.)  bestehend aus:  ■ Anreihsofa, medium, SR 74,  1,5-sitzig, Armlehne links  ■ Anreihelement, medium, SR 74,  1,5-sitzig, ohne Armlehnen  ■ Longchair, Armlehne rechts  <b>4629</b> (spiegelbildliche Version)</p> <p>Schenkelmaß bei Armlehne A oder B  (Armlehne B gegen Aufpreis, siehe Einzeltypen)  ca. 280 x 180 cm  Schenkelmaß bei Armlehne C  ca. 276 x 180 cm</p> <p><b>Gegen Aufpreis:</b>  * Rücken echt pro Sitzraster (nur in Leder)</p>	<p><b>Stoffgruppe 2</b> (VZ)</p> <p><b>Stoffgruppe 4</b> (VZ)</p> <p><b>Ledergruppe B</b> (VZ)</p> <p>à</p>
	<p><b>Vorschlag 2</b>  <b>4630</b> (Abb.)  bestehend aus:  ■ Anreihsofa, medium, SR 74,  1,5-sitzig, Armlehne links,  <b>mit teilmotorischer Relaxfunktion</b>  ■ Anreihelement, medium, SR 74,  1,5-sitzig, ohne Armlehnen  ■ Longchair, Armlehne rechts  <b>4631</b> (spiegelbildliche Version)</p> <p>Schenkelmaß bei Armlehne A oder B  (Armlehne B gegen Aufpreis, siehe Einzeltypen)  ca. 280 x 180 cm  Schenkelmaß bei Armlehne C ca. 276 x 180 cm</p> <p><b>Gegen Aufpreis:</b>  * Rücken echt pro Sitzraster (nur in Leder)</p>	<p><b>Stoffgruppe 2/ Cosy</b> (VZ)</p> <p><b>Stoffgruppe 2</b> (VZ)</p> <p><b>Stoffgruppe 4</b> (VZ)</p> <p><b>Ledergruppe B</b> (VZ)</p> <p>à</p>
	<p><b>Vorschlag 3</b>  <b>4700</b> (Abb.)  bestehend aus:  ■ Anreihsofa, medium, SR 74,  1,5-sitzig, Armlehne links  ■ Anreihelement, medium, SR 74,  1,5-sitzig, ohne Armlehnen  ■ Ecksofa, fester Hocker rechts  <b>4701</b> (spiegelbildliche Version)</p> <p>Schenkelmaß bei Armlehne A oder B  (Armlehne B gegen Aufpreis, siehe Einzeltypen)  ca. 291 x 241 cm  Schenkelmaß bei Armlehne C ca. 289 x 241 cm</p> <p><b>Gegen Aufpreis:</b>  * Rücken echt pro Sitzraster (nur in Leder)</p>	<p><b>Ledergruppe B</b> (VZ)</p> <p>à</p>
	<p><b>Vorschlag 4</b>  <b>8838</b> (Abb.)  bestehend aus:  ■ Anreihsofa, medium, SR 74,  1,5-sitzig, Armlehne links,  <b>mit vollmotorischer Relaxfunktion</b>  ■ Anreihelement, medium, SR 74,  1,5-sitzig, ohne Armlehnen  ■ Longchair, Armlehne rechts  <b>8839</b> (spiegelbildliche Version)</p> <p>Schenkelmaß bei Armlehne A oder B  (Armlehne B gegen Aufpreis, siehe Einzeltypen)  ca. 280 x 180 cm  Schenkelmaß bei Armlehne C ca. 276 x 180 cm</p> <p><b>Gegen Aufpreis:</b>  * Rücken echt pro Sitzraster (nur in Leder)</p>	<p><b>Stoffgruppe 2/ Cosy</b> (VZ)</p> <p><b>Stoffgruppe 2</b> (VZ)</p> <p><b>Stoffgruppe 4</b> (VZ)</p> <p><b>Ledergruppe B</b> (VZ)</p> <p>à</p>

Sessel und Anreihprogramm in drei unterschiedlichen Sitzrastern kombinierbar, wahlweise mit teilmotorischer oder vollmotorischer Relaxfunktion lieferbar. 3 Armlehnen und 2 Sitzkomfortvarianten.



- ① Gestell: Tragende Teile des Gestells aus Massivholz und Holzwerkstoffen, Flächen mit Polsterpappe verblendet.
- ② Sitz: Unterfederung mit dauerelastischen Stahlwellenfedern und einer obseitigen Abdeckung.
- ③ Polsterung Soft: Sitz aus PUR-Schaum (mind. RG 35). Sitz abgedeckt mit Wattevlies (Abb.) oder Polsterung Federung: Federkernsitz aus gezogenem Federstahldraht (außer Hocker). Sitz abgedeckt mit Textilvlies, PUR-Schaum (mind. RG 35) und Wattevlies.
- ④ Rücken: Rücken aus ergonomisch geformtem Schaumstoff (mind. RG 25). Abdeckung aus Wattevlies. Alle Rückenspannteile werden standardmäßig im jeweiligen Originalbezug geliefert. In Leder gegen Aufpreis lieferbar.
- ⑤ Bezug nach Wahl.
- ⑥ Abdeckung aus Wattevlies.
- ⑦ Rückenfunktionsbeschlag.
- ⑧ Fuß: Metall (chrombeschichtet).

Sessel im Sitzraster 62,5 cm			
Maße sind ca.-Maße ohne Armlehne	B 62,5, H 83 – 105, SH 47, T 111, ST 56 cm	B 62,5, H 83 – 105, SH 47, T 111 – 171, ST 56 – 104 cm	B 62,5, H 83 – 105, SH 47, T 111 – 171, ST 56 – 104 cm
Gesamtbreite mit Armlehne A + B	120,5 cm	120,5 cm	120,5 cm
Gesamtbreite mit Armlehne C	116,5 cm	116,5 cm	116,5 cm
Artikel	Sessel, ohne Relaxfunktion	Sessel, mit teilmotorischer Relaxfunktion	Sessel, mit vollmotorischer Relaxfunktion
Best.-Nr.	4562	4570	4574

Stoffgruppen

2			
3			
4			

JAB

1			
2			


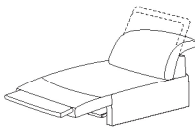
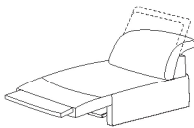


Ledergruppen

B			
C			
L			
J			
T			

Gegen Aufpreis:

Armlehne klappbar (pro Armlehne)			
Rücken echt pro Sitzraster (nur Leder)	-	-	-
Kontrastnaht			



Anreihelemente im Sitzraster 62,5 cm			
Maße sind ca.-Maße ohne Armlehne	B 62,5, H 83 – 105, SH 47, T 111, ST 56 cm	 B 62,5, H 83 – 105, SH 47, T 111 – 171, ST 56 – 104 cm	 B 62,5, H 83 – 105, SH 47, T 111 – 171, ST 56 – 104 cm
Gesamtbreite mit Armlehne A + B	-	-	-
Gesamtbreite mit Armlehne C	-	-	-
Artikel	Anreihelement, 1-sitzig, ohne Armlehnen, <b>ohne Relaxfunktion</b>	Anreihelement, 1-sitzig, ohne Armlehnen, <b>mit teilmotorischer Relaxfunktion</b>	Anreihelement, 1-sitzig, ohne Armlehnen, <b>mit vollmotorischer Relaxfunktion</b>
Best.-Nr.	<b>4560</b>	<b>4568</b>	<b>4572</b>

### Stoffgruppen

2			
3			
4			

### JAB

1			
2			

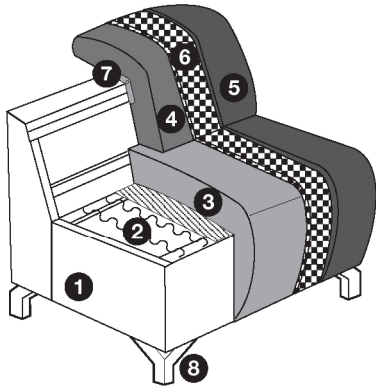
### Ledergruppen

B			
C			
L			
J			
T			

### Gegen Aufpreis:

Armlehne klappbar (pro Armlehne)	-	-	-
Rücken echt pro Sitzraster (nur Leder)	-	-	-
Kontrastnaht			

Sessel und Anreihprogramm in drei unterschiedlichen Sitzrastern kombinierbar, wahlweise mit teilmotorischer oder vollmotorischer Relaxfunktion lieferbar. 3 Armlehnen und 2 Sitzkomfortvarianten.



- ① Gestell: Tragende Teile des Gestells aus Massivholz und Holzwerkstoffen, Flächen mit Polsterpappe verblendet.
- ② Sitz: Unterfederung mit dauerelastischen Stahlwellenfedern und einer obseitigen Abdeckung.
- ③ Polsterung Soft: Sitz aus PUR-Schaum (mind. RG 35). Sitz abgedeckt mit Wattevlies (Abb.) oder Polsterung Federung: Federkernsitz aus gezogenem Federstahldraht (außer Hocker). Sitz abgedeckt mit Textilvlies, PUR-Schaum (mind. RG 35) und Wattevlies.
- ④ Rücken: Rücken aus ergonomisch geformtem Schaumstoff (mind. RG 25). Abdeckung aus Wattevlies. Alle Rückenspannteile werden standardmäßig im jeweiligen Originalbezug geliefert. In Leder gegen Aufpreis lieferbar.
- ⑤ Bezug nach Wahl.
- ⑥ Abdeckung aus Wattevlies.
- ⑦ Rückenfunktionsbeschlag.
- ⑧ Fuß: Metall (chrombeschichtet).

Anreihsofas im Sitzraster 62,5 cm			
Maße sind ca.-Maße ohne Armlehne	B 62,5, H 83 – 105, SH 47, T 111, ST 56 cm	B 62,5, H 83 – 105, SH 47, T 111 – 171, ST 56 – 104 cm	B 62,5, H 83 – 105, SH 47, T 111 – 171, ST 56 – 104 cm
Gesamtbreite mit Armlehne A + B	91,5 cm	91,5 cm	91,5 cm
Gesamtbreite mit Armlehne C	89,5 cm	89,5 cm	89,5 cm
Artikel	Anreihsofa, 1-sitzig, Armlehne links (Abb.) oder rechts, <b>ohne Relaxfunktion</b>	Anreihsofa, 1-sitzig, Armlehne links (Abb.) oder rechts, <b>mit teilmotorischer Relaxfunktion</b>	Anreihsofa, 1-sitzig, Armlehne links (Abb.) oder rechts, <b>mit vollmotorischer Relaxfunktion</b>
Best.-Nr.	<b>4561</b> (li.) <b>4563</b> (re.)	<b>4569</b> (li.) <b>4571</b> (re.)	<b>4573</b> (li.) <b>4575</b> (re.)

**Stoffgruppen**

2			
3			
4			

**JAB**

1			
2			

**Ledergruppen**

B			
C			
L			
J			
T			

**Gegen Aufpreis:**

Armlehne klappbar (pro Armlehne)			
Rücken echt pro Sitzraster (nur Leder)	-	-	-
Kontrastnaht			





Sessel im Sitzraster 74 cm			
Maße sind ca.-Maße ohne Armlehne	B 74, H 83 – 105, SH 47, T 111, ST 56 cm	B 74, H 83 – 105, SH 47, T 111 – 171, ST 56 – 104 cm	B 74, H 83 – 105, SH 47, T 111 – 171, ST 56 – 104 cm
Gesamtbreite mit Armlehne A + B	132 cm	132 cm	132 cm
Gesamtbreite mit Armlehne C	128 cm	128 cm	128 cm
Artikel	Sessel, Rücken echt, <b>ohne Relaxfunktion</b>	Sessel, Rücken echt, <b>mit teilmotorischer Relaxfunktion</b>	Sessel, Rücken echt, <b>mit vollmotorischer Relaxfunktion</b>
Best.-Nr.	<b>4578</b>	<b>4586</b>	<b>4590</b>

### Stoffgruppen

2			
3			
4			

### JAB

1			
2			

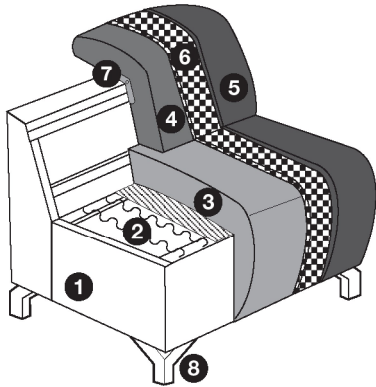
### Ledergruppen

B			
C			
L			
J			
T			

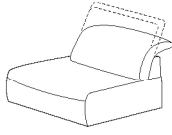
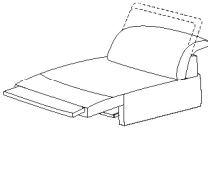
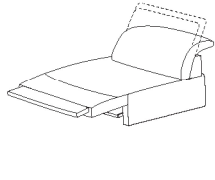
### Gegen Aufpreis:

Armlehne klappbar (pro Armlehne)			
Rücken echt pro Sitzraster (nur Leder)	-	-	-
Kontrastnaht			

Sessel und Anreihprogramm in drei unterschiedlichen Sitzrastern kombinierbar, wahlweise mit teilmotorischer oder vollmotorischer Relaxfunktion lieferbar. 3 Armlehnen und 2 Sitzkomfortvarianten.



- ① Gestell: Tragende Teile des Gestells aus Massivholz und Holzwerkstoffen, Flächen mit Polsterpappe verblendet.
- ② Sitz: Unterfederung mit dauerelastischen Stahlwellenfedern und einer obseitigen Abdeckung.
- ③ Polsterung Soft: Sitz aus PUR-Schaum (mind. RG 35). Sitz abgedeckt mit Wattevlies (Abb.) oder Polsterung Federung: Federkernsitz aus gezogenem Federstahldraht (außer Hocker). Sitz abgedeckt mit Textilvlies, PUR-Schaum (mind. RG 35) und Wattevlies.
- ④ Rücken: Rücken aus ergonomisch geformtem Schaumstoff (mind. RG 25). Abdeckung aus Wattevlies. Alle Rückenspannteile werden standardmäßig im jeweiligen Originalbezug geliefert. In Leder gegen Aufpreis lieferbar.
- ⑤ Bezug nach Wahl.
- ⑥ Abdeckung aus Wattevlies.
- ⑦ Rückenfunktionsbeschlag.
- ⑧ Fuß: Metall (chrombeschichtet).

Anreihenelemente im Sitzraster 74 cm			
Maße sind ca.-Maße ohne Armlehne	B 74, H 83 – 105, SH 47, T 111, ST 56 cm	B 74, H 83 – 105, SH 47, T 111 – 171, ST 56 – 104 cm	B 74, H 83 – 105, SH 47, T 111 – 171, ST 56 – 104 cm
Gesamtbreite mit Armlehne A + B	–	–	–
Gesamtbreite mit Armlehne C	–	–	–
Artikel	Anreihenelement, medium, 1,5-sitzig, ohne Armlehnen, <b>ohne Relaxfunktion</b>	Anreihenelement, medium, 1,5-sitzig, ohne Armlehnen, <b>mit teilmotorischer Relaxfunktion</b>	Anreihenelement, medium, 1,5-sitzig, ohne Armlehnen, <b>mit vollmotorischer Relaxfunktion</b>
Best.-Nr.	<b>4576</b>	<b>4584</b>	<b>4588</b>

**Stoffgruppen**

2			
3			
4			

**JAB**

1			
2			

**Ledergruppen**

B			
C			
L			
J			
T			

**Gegen Aufpreis:**

Armlehne klappbar (pro Armlehne)	–	–	–
Rücken echt pro Sitzraster (nur Leder)			
Kontrastnaht			



Anreihsofas im Sitzraster 74 cm			
Maße sind ca.-Maße ohne Armlehne	B 74, H 83 – 105, SH 47, T 111, ST 56 cm	B 74, H 83 – 105, SH 47, T 111 – 171, ST 56 – 104 cm	B 74, H 83 – 105, SH 47, T 111 – 171, ST 56 – 104 cm
Gesamtbreite mit Armlehne A + B	103 cm	103 cm	103 cm
Gesamtbreite mit Armlehne C	101 cm	101 cm	101 cm
Artikel	Anreihsofa, medium, 1,5-sitzig, Armlehne links (Abb.) oder rechts, <b>ohne Relaxfunktion</b>	Anreihsofa, medium, 1,5-sitzig, Armlehne links (Abb.) oder rechts, <b>mit teilmotorischer Relaxfunktion</b>	Anreihsofa, medium, 1,5-sitzig, Armlehne links (Abb.) oder rechts, <b>mit vollmotorischer Relaxfunktion</b>
Best.-Nr.	<b>4577</b> (li.) <b>4579</b> (re.)	<b>4585</b> (li.) <b>4587</b> (re.)	<b>4589</b> (li.) <b>4591</b> (re.)

### Stoffgruppen

2			
3			
4			

### JAB

1			
2			

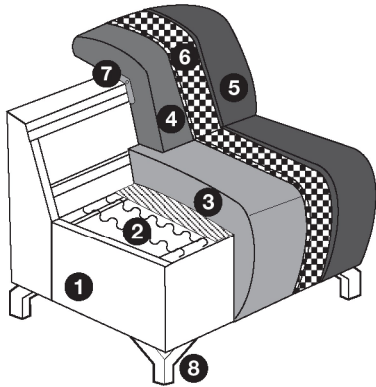
### Ledergruppen

B			
C			
L			
J			
T			

### Gegen Aufpreis:

Armlehne klappbar (pro Armlehne)			
Rücken echt pro Sitzraster (nur Leder)			
Kontrastnaht			

Sessel und Anreihprogramm in drei unterschiedlichen Sitzrastern kombinierbar, wahlweise mit teilmotorischer oder vollmotorischer Relaxfunktion lieferbar. 3 Armlehnen und 2 Sitzkomfortvarianten.



- ① Gestell: Tragende Teile des Gestells aus Massivholz und Holzwerkstoffen, Flächen mit Polsterpappe verblendet.
- ② Sitz: Unterfederung mit dauerelastischen Stahlwellenfedern und einer obseitigen Abdeckung.
- ③ Polsterung Soft: Sitz aus PUR-Schaum (mind. RG 35). Sitz abgedeckt mit Wattevlies (Abb.) oder Polsterung Federung: Federkernsitz aus gezogenem Federstahldraht (außer Hocker). Sitz abgedeckt mit Textilvlies, PUR-Schaum (mind. RG 35) und Wattevlies.
- ④ Rücken: Rücken aus ergonomisch geformtem Schaumstoff (mind. RG 25). Abdeckung aus Wattevlies. Alle Rückenspannteile werden standardmäßig im jeweiligen Originalbezug geliefert. In Leder gegen Aufpreis lieferbar.
- ⑤ Bezug nach Wahl.
- ⑥ Abdeckung aus Wattevlies.
- ⑦ Rückenfunktionsbeschlag.
- ⑧ Fuß: Metall (chrombeschichtet).

Sessel im Sitzraster 82 cm			
Maße sind ca.-Maße ohne Armlehne	B 82, H 83 – 105, SH 47, T 111, ST 56 cm	B 82, H 83 – 105, SH 47, T 111 – 171, ST 56 – 104 cm	B 82, H 83 – 105, SH 47, T 111 – 171, ST 56 – 104 cm
Gesamtbreite mit Armlehne A + B	140 cm	140 cm	140 cm
Gesamtbreite mit Armlehne C	136 cm	136 cm	136 cm
Artikel	Sessel, Rücken echt, <b>ohne Relaxfunktion</b>	Sessel, Rücken echt, <b>mit teilmotorischer Relaxfunktion</b>	Sessel, Rücken echt, <b>mit vollmotorischer Relaxfunktion</b>
Best.-Nr.	<b>4594</b>	<b>4602</b>	<b>4606</b>

**Stoffgruppen**

2			
3			
4			

**JAB**

1			
2			

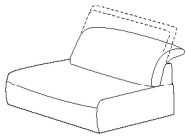
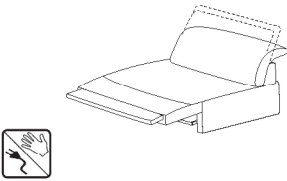
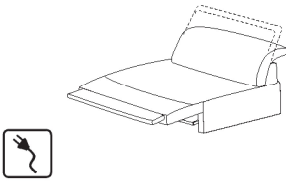
**Ledergruppen**

B			
C			
L			
J			
T			

**Gegen Aufpreis:**

Armlehne klappbar (pro Armlehne)			
Rücken echt pro Sitzraster (nur Leder)	-	-	-
Kontrastnaht			



Anreihelemente im Sitzraster 82 cm			
Maße sind ca.-Maße ohne Armlehne	B 82, H 83 – 105, SH 47, T 111, ST 56 cm	B 82, H 83 – 105, SH 47, T 111 – 171, ST 56 – 104 cm	B 82, H 83 – 105, SH 47, T 111 – 171, ST 56 – 104 cm
Gesamtbreite mit Armlehne A + B	-	-	-
Gesamtbreite mit Armlehne C	-	-	-
Artikel	Anreihelement, 1,5-sitzig, ohne Armlehnen, <b>ohne Relaxfunktion</b>	Anreihelement, 1,5-sitzig, ohne Armlehnen, <b>mit teilmotorischer Relaxfunktion</b>	Anreihelement, 1,5-sitzig, ohne Armlehnen, <b>mit vollmotorischer Relaxfunktion</b>
Best.-Nr.	<b>4592</b>	<b>4600</b>	<b>4604</b>

### Stoffgruppen

2			
3			
4			

### JAB

1			
2			

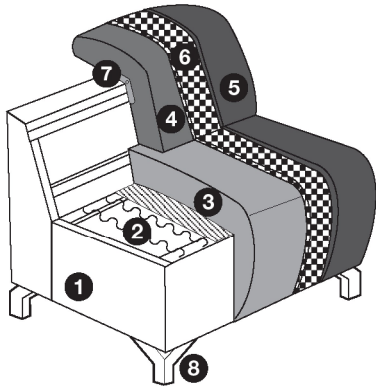
### Ledergruppen

B			
C			
L			
J			
T			

### Gegen Aufpreis:

Armlehne klappbar (pro Armlehne)	-	-	-
Rücken echt pro Sitzraster (nur Leder)			
Kontrastnaht			

Sessel und Anreihprogramm in drei unterschiedlichen Sitzrastern kombinierbar, wahlweise mit teilmotorischer oder vollmotorischer Relaxfunktion lieferbar. 3 Armlehnen und 2 Sitzkomfortvarianten.



- ① Gestell: Tragende Teile des Gestells aus Massivholz und Holzwerkstoffen, Flächen mit Polsterpappe verblendet.
- ② Sitz: Unterfederung mit dauerelastischen Stahlwellenfedern und einer obseitigen Abdeckung.
- ③ Polsterung Soft: Sitz aus PUR-Schaum (mind. RG 35). Sitz abgedeckt mit Wattevlies (Abb.) oder Polsterung Federung: Federkernsitz aus gezogenem Federstahldraht (außer Hocker). Sitz abgedeckt mit Textilvlies, PUR-Schaum (mind. RG 35) und Wattevlies.
- ④ Rücken: Rücken aus ergonomisch geformtem Schaumstoff (mind. RG 25). Abdeckung aus Wattevlies. Alle Rückenspannteile werden standardmäßig im jeweiligen Originalbezug geliefert. In Leder gegen Aufpreis lieferbar.
- ⑤ Bezug nach Wahl.
- ⑥ Abdeckung aus Wattevlies.
- ⑦ Rückenfunktionsbeschlag.
- ⑧ Fuß: Metall (chrombeschichtet).

Anreihsofas im Sitzraster 82 cm			
Maße sind ca.-Maße ohne Armlehne	B 82, H 83 – 105, SH 47, T 111, ST 56 cm	B 82, H 83 – 105, SH 47, T 111 – 171, ST 56 – 104 cm	B 82, H 83 – 105, SH 47, T 111 – 171, ST 56 – 104 cm
Gesamtbreite mit Armlehne A + B	111 cm	111 cm	111 cm
Gesamtbreite mit Armlehne C	109 cm	109 cm	109 cm
Artikel	Anreihsofa, 1,5-sitzig, Armlehne links (Abb.) oder rechts, <b>ohne Relaxfunktion</b>	Anreihsofa, 1,5-sitzig, Armlehne links (Abb.) oder rechts, <b>mit teilmotorischer Relaxfunktion</b>	Anreihsofa, 1,5-sitzig, Armlehne links (Abb.) oder rechts, <b>mit vollmotorischer Relaxfunktion</b>
Best.-Nr.	<b>4593</b> (li.) <b>4595</b> (re.)	<b>4601</b> (li.) <b>4603</b> (re.)	<b>4605</b> (li.) <b>4607</b> (re.)

**Stoffgruppen**

2			
3			
4			

**JAB**

1			
2			

**Ledergruppen**

B			
C			
L			
J			
T			

**Gegen Aufpreis:**

Armlehne klappbar (pro Armlehne)			
Rücken echt pro Sitzraster (nur Leder)			
Kontrastnaht			



Spitzecke, Longchairs				
Maße sind ca.-Maße ohne Armlehne	B 117, H 83 – 105, SH 47, T 117, ST 56 cm	B 74 – 92, H 83 – 105, SH 47, T 180, ST 128 cm	B 82 – 100, H 83 – 105, SH 47, T 180, ST 128 cm	B 102 – 120, H 83 – 105, SH 47, T 180, ST 128 cm
Gesamtbreite mit Armlehne A + B	–	103 cm	111 cm	131 cm
Gesamtbreite mit Armlehne C	–	101 cm	109 cm	129 cm
Artikel	Spitzecke	Longchair, Armlehne links (Abb.) oder rechts	Longchair, groß, Armlehne links (Abb.) oder rechts	Longchair, maxi, Armlehne links (Abb.) oder rechts
Best.-Nr.	<b>8030</b>	<b>6021</b> (li.) <b>6023</b> (re.)	<b>6051</b> (li.) <b>6053</b> (re.)	<b>6801</b> (li.) <b>6803</b> (re.)

### Stoffgruppen

2				
3				
4				

### JAB

1				
2				

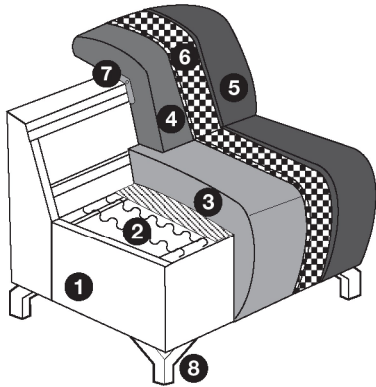
### Ledergruppen

B				
C				
L				
J				
T				

### Gegen Aufpreis:

Armlehne klappbar (pro Armlehne)	–			
Rücken echt pro Sitzraster (nur Leder)	–	–	–	–
Kontrastnaht				

Sessel und Anreihprogramm in drei unterschiedlichen Sitzrastern kombinierbar, wahlweise mit teilmotorischer oder vollmotorischer Relaxfunktion lieferbar. 3 Armlehnen und 2 Sitzkomfortvarianten.



- ① Gestell: Tragende Teile des Gestells aus Massivholz und Holzwerkstoffen, Flächen mit Polsterpappe verblendet.
- ② Sitz: Unterfederung mit dauerelastischen Stahlwellenfedern und einer obseitigen Abdeckung.
- ③ Polsterung Soft: Sitz aus PUR-Schaum (mind. RG 35). Sitz abgedeckt mit Wattevlies (Abb.) oder Polsterung Federung: Federkernsitz aus gezogenem Federstahldraht (außer Hocker). Sitz abgedeckt mit Textilvlies, PUR-Schaum (mind. RG 35) und Wattevlies.
- ④ Rücken: Rücken aus ergonomisch geformtem Schaumstoff (mind. RG 25). Abdeckung aus Wattevlies. Alle Rückenspannteile werden standardmäßig im jeweiligen Originalbezug geliefert. In Leder gegen Aufpreis lieferbar.
- ⑤ Bezug nach Wahl.
- ⑥ Abdeckung aus Wattevlies.
- ⑦ Rückenfunktionsbeschlag.
- ⑧ Fuß: Metall (chrombeschichtet).

Ecksofa, Hocker				
Maße sind ca.-Maße ohne Armlehne	B 114, H 83 – 105, SH 47, T 241, ST 56 cm	B 75, SH 47, T 75 cm	B 110, SH 47, T 65 cm	B 110, SH 47, T 65 cm
Gesamtbreite mit Armlehne A + B	-	-	-	-
Gesamtbreite mit Armlehne C	-	-	-	-
Artikel	Ecksofa, fester Hocker links (Abb.) oder rechts	Hocker (nur in der Sitzausführung Soft erhältlich)	Hockerbank (nur in der Sitzausführung Soft erhältlich)	Hockerbank mit Rollen (nur in der Sitzausführung Soft erhältlich)
Best.-Nr.	<b>6011</b> (li.) <b>6013</b> (re.)	<b>9050</b>	<b>9060</b>	<b>9573</b>

**Stoffgruppen**

2				
3				
4				

**JAB**

1				
2				

**Ledergruppen**




B				
C				
L				
J				
T				

**Gegen Aufpreis:**

Armlehne klappbar (pro Armlehne)	-	-	-	-
Rücken echt pro Sitzraster (nur Leder)	-	-	-	-
Kontrastnaht				





Kissen			
			
Maße sind ca.-Maße ohne Armlehne	B 40, T 40 cm	B 50, T 50 cm	B 60, T 40 cm
Gesamtbreite mit Armlehne A + B	-	-	-
Gesamtbreite mit Armlehne C	-	-	-
Artikel	Kissen	Kissen	Kissen
Best.-Nr.	9009	9205	9002

Stoffgruppen

2			
3			
4			

JAB

1			
2			

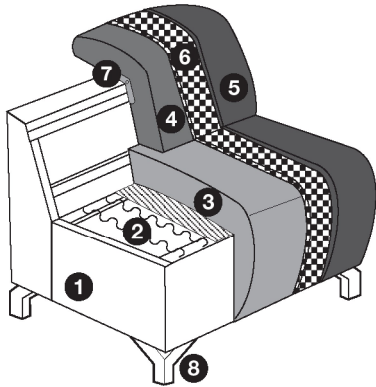
Ledergruppen

B			
C			
L			
J			
T			







Gegen Aufpreis:

Armlehne klappbar (pro Armlehne)	-	-	-
Rücken echt pro Sitzraster (nur Leder)	-	-	-
Kontrastnaht	-	-	-

Sessel und Anreihprogramm in drei unterschiedlichen Sitzrastern kombinierbar, wahlweise mit teilmotorischer oder vollmotorischer Relaxfunktion lieferbar. 3 Armlehnen und 2 Sitzkomfortvarianten.



- ① Gestell: Tragende Teile des Gestells aus Massivholz und Holzwerkstoffen, Flächen mit Polsterpappe verblendet.
- ② Sitz: Unterfederung mit dauerelastischen Stahlwellenfedern und einer obseitigen Abdeckung.
- ③ Polsterung Soft: Sitz aus PUR-Schaum (mind. RG 35). Sitz abgedeckt mit Wattevlies (Abb.) oder Polsterung Federung: Federkernsitz aus gezogenem Federstahldraht (außer Hocker). Sitz abgedeckt mit Textilvlies, PUR-Schaum (mind. RG 35) und Wattevlies.
- ④ Rücken: Rücken aus ergonomisch geformtem Schaumstoff (mind. RG 25). Abdeckung aus Wattevlies. Alle Rückenspannteile werden standardmäßig im jeweiligen Originalbezug geliefert. In Leder gegen Aufpreis lieferbar.
- ⑤ Bezug nach Wahl.
- ⑥ Abdeckung aus Wattevlies.
- ⑦ Rückenfunktionsbeschlag.
- ⑧ Fuß: Metall (chrombeschichtet).

Nierenkissen, Flatterkissen						
						
Maße sind ca.-Maße ohne Armlehne	B 53, H 11, T 25 cm	B 64, H 11, T 25 cm	B 72, H 11, T 25 cm	45 x 55 cm	55 x 55 cm	75 x 75 cm
Gesamtbreite mit Armlehne A + B	-	-	-	-	-	-
Gesamtbreite mit Armlehne C	-	-	-	-	-	-
Artikel	Nierenkissen für Sitzraster 62,5 cm	Nierenkissen für Sitzraster 74 cm	Nierenkissen für Sitzraster 82 cm	Flatterkissen, rechteckig S	Flatterkissen, quadratisch S	Flatterkissen, quadratisch M
Best.-Nr.	9580	9581	9582	7550	7552	7546

**Stoffgruppen**

2						
3						
4						

**JAB**

1						
2						

**Ledergruppen**

B						
C						
L						
J						
T						

**Gegen Aufpreis:**

Armlehne klappbar (pro Armlehne)	-	-	-	-	-	-
Rücken echt pro Sitzraster (nur Leder)	-	-	-	-	-	-
Kontrastnaht	-	-	-	-	-	-



Zusammenstellungen			
Maße sind ca.-Maße ohne Armlehne	B 222, H 83 – 105, SH 47, T 111/180, ST 56 cm	B 222, H 83 – 105, SH 47, T 111 – 171/180, ST 56 cm	B 222, H 83 – 105, SH 47, T 111 – 171/180, ST 56 cm
Gesamtbreite mit Armlehne A + B	280 cm	280 cm	280 cm
Gesamtbreite mit Armlehne C	276 cm	276 cm	276 cm
Artikel	Anreihsofa, medium, SR 74, 1,5-sitzig, Armlehne links (Abb.) oder rechts, <b>ohne Relaxfunktion</b> – Anreihenelement, medium, SR 74, 1,5-sitzig, ohne Armlehnen, <b>ohne Relaxfunktion</b> – Longchair, Armlehne links oder rechts (Abb.)	Anreihsofa, medium, SR 74, 1,5-sitzig, Armlehne links (Abb.) oder rechts, <b>mit teilmotorischer Relaxfunktion</b> – Anreihenelement, medium, SR 74, 1,5-sitzig, ohne Armlehnen – Longchair, Armlehne links oder rechts (Abb.)	Anreihsofa, medium, SR 74, 1,5-sitzig, Armlehne links (Abb.) oder rechts, <b>mit vollmotorischer Relaxfunktion</b> – Anreihenelement, medium, SR 74, 1,5-sitzig, ohne Armlehnen – Longchair, Armlehne links oder rechts (Abb.)
Best.-Nr.	<b>4628</b> (Abb.) <b>4629</b> (spiegelbildlich)	<b>4630</b> (Abb.) <b>4631</b> (spiegelbildlich)	<b>8838</b> (Abb.) <b>8839</b> (spiegelbildlich)

### Stoffgruppen

2 (Cosy)	–	(VZ)	(VZ)
2	(VZ)	(VZ)	(VZ)
3			
4	(VZ)	(VZ)	(VZ)

### JAB

1			
2			

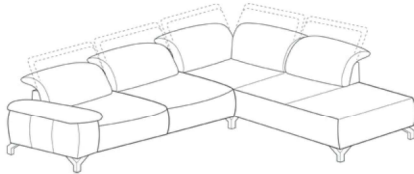
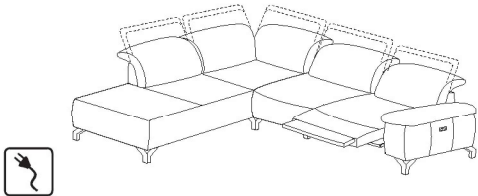
### Ledergruppen

B	(VZ)	(VZ)	(VZ)
C			
L			
J			
T			

### Gegen Aufpreis:

Armlehne klappbar (pro Armlehne)			
Rücken echt (nur Leder)			
Kontrastnaht			



Zusammenstellungen		
		
Maße sind ca.-Maße ohne Armlehne	B 262, H 83 – 105, SH 47, T 241, ST 56 cm	B 262, H 83 – 105, SH 47, T 241, ST 56 cm
Gesamtbreite mit Armlehne A + B	291 cm	291 cm
Gesamtbreite mit Armlehne C	289 cm	289 cm
Artikel	Anreihsofa, medium, SR 74, 1,5-sitzig, Armlehne links (Abb.) oder rechts, <b>ohne Relaxfunktion</b> – Anreihelement, medium, SR 74, 1,5-sitzig, ohne Armlehnen, <b>ohne Relaxfunktion</b> – Ecksofa, fester Hocker links oder rechts (Abb.)	Ecksofa, fester Hocker links (Abb.) oder rechts – Anreihelement, medium, SR 74, 1,5-sitzig, ohne Armlehnen – Anreihsofa, medium, SR 74, 1,5-sitzig, Armlehne links oder rechts (Abb.), <b>mit vollmotorischer Relaxfunktion</b>
Best.-Nr.	<b>4700</b> (Abb.) <b>4701</b> (spiegelbildlich)	<b>8908</b> (Abb.) <b>8909</b> (spiegelbildlich)

**Stoffgruppen**

2		
3		
4		

**JAB**

1		
2		

**Ledergruppen**

B	(VZ)	
C		
L		
J		
T		

**Gegen Aufpreis:**

Armlehne klappbar (pro Armlehne)		
Rücken echt (nur Leder)		
Kontrastnaht		