



2,5-Sitzer mit Armlehne links - Umbauecke rechts



3-Sitzer maxi mit Armlehne links - Longchair mit Armlehne rechts



3-Sitzer maxi mit Armlehne links - Longchair mit Armlehne rechts

EMISSIONSKLASSE für Möbel	
Emission class for furniture	
Sitzmöbel / seating furniture	
Hersteller-Nr. / manufacturer no.	
*20140150	
Sammel-Nr. / collection / Model / model	
*10111111	
Teilnummer / control number	
*123456	
A	Green
B	Yellow
C	Orange
D	Red
A	Green

... Ausgeprüfte Möbel

Longlife by 3C Care

Modell: Ricadi

Modellcheckliste

Damit Sie keine unserer Auswahlmöglichkeiten vergessen...

Nutzen Sie diese Modellcheckliste, um mit Ihrem Kunden alle Optionen zu besprechen.

Ein absolutes Muss

Folgende Auswahlmöglichkeiten müssen bei diesem Modell berücksichtigt werden (bei der Bestellung unbedingt mit angeben):

Füße

Zubehör

Haben Sie Ihren Kunden über die Auswahl unserer Zubehörartikel informiert?

Hockerbank

Kissen

Kopfstütze

Aufbau und Bestellhinweise

Gestell:	Tragende Teile des Gestells aus Massivholz und Holzwerkstoffen, Flächen mit Polsterpappe verblendet.
Sitz:	Unterfederung mit dauerelastischen Stahl-Wellenfedern und einer oberseitigen Abdeckung. Lose Sitzkissen aus HR/Kalt-Schaum (mind. RG 35), schichtweise aufgebaut in verschiedenen Stärken und Härten aufeinander abgestimmt. Sitz abgedeckt mit einem Inlett (befüllt mit hochwertigen Füllstoffen, die eine Beimischung von Federn enthalten können). Abdeckung aus Wattevlies. Unter den Sitzkissen befinden sich Klettbänder für einen besseren Halt.
Rücken:	Lose Rückenkissen mit HR/Kaltschaum (mind. RG 25) mit einem Inlett (befüllt mit hochwertigen Füllstoffen, die eine Beimischung von Federn enthalten können) und einer Abdeckung aus Wattvlies. (Abbildung siehe „Querschnitte und Bestellhinweise“)
Polsterung:	Eine besonders legere Polsterung zeichnet sich durch eine sehr weiche / softige Oberfläche aus. Die Bezüge zeigen im Neuzustand ein ausgeprägtes Wellenbild, das design-, modell- und konstruktionsbedingt gewollt ist. Die Polsterung wird sich der Körperform anpassen bzw. die Sitzfestigkeit leicht nachlassen. Geringfügige Unterschiede in der Sitzhärte bei Anbaugruppen sind konstruktionsbedingt und daher kein Beanstandungsgrund.
Kammerkissen:	Dieses Modell ist mit hochwertigen Kammerkissen ausgestattet. Das Füllmaterial wird innerhalb der Kissen in Kammern gehalten, damit es sich nicht verschiebt. Je nach Art und Stärke des Bezugsmaterials können sich sowohl die Kammern als auch das Füllmaterial mal mehr, mal weniger abzeichnen. Um ein Stauchen des Füllmaterials zu verhindern, gehören diese Sitz- und Rückenkissen nach Gebrauch aufgeschüttelt, wie Sie es bereits vom Kopfkissen Ihres Bettes kennen.
Maße:	Höhe: 81 cm Tiefe: 90 cm Sitzhöhe: 46 cm Sitztiefe: 59 cm

Querschnitte und Bestellhinweise

Sonstiges:

Alle verwendeten Materialien entsprechen den Anforderungen der DGM laut RAL GZ 430. Die Nahtverteilung kann bei Stoff-, Leder- oder Kunstlederverarbeitung unterschiedlich ausfallen. Die Abzeichnung bei Steppmatten und Kissen sind design- oder konstruktionsbedingt.

Die Verarbeitung von Zier-, Kapp- oder Doppelnähten kann in den Stoff-, Leder- oder Kunstledervarianten unterschiedlich ausfallen.

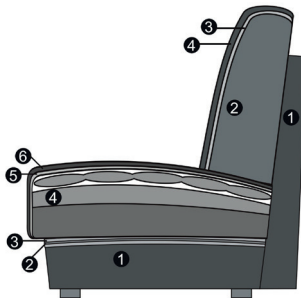
Alle Rückenspannteile werden standardmäßig im jeweiligen Originalbezug geliefert. Materialbezogene Hinweise bei Stoffen finden Sie in unseren Stoff- und Lederlaschen auf der Rückseite bei den einzelnen Stoffen und Lederqualitäten.

Alle in der Preisliste genannten Werte sind ca. Maße in Zentimeter, ermittelt nach üblicher Messmethode (s. RAL GZ 430) und im unbenutzten Neuzustand.

Bitte beachten Sie, dass bei sehr legere gepolsterten Polstermöbeln im Zuge der Nutzung insbesondere in der Sitzhöhe und Sitztiefe erkennbare Maßabweichungen zu den hier angegebenen Maßen auftreten können. Änderungen in Form, Farbe und Konstruktion im Rahmen des technischen Fortschritts behalten wir uns vor.

Bitte notieren Sie Bestellungen immer davorstehend von links nach rechts!
WEEE-Reg.-Nr. DE 22661937

Sitz: Schaum / Rücken: Schaum



Sitz

1. Gestell
2. Wellenunterfederung
3. Abdeckung der Wellenfeder
4. Sandwichaufbau (lose Sitzkissen)
5. Abdeckung aus Watte
6. Bezugsmaterial

Rücken

1. Gestell
2. Schaum + Inlett (lose Rückenkissen)
3. Abdeckung aus Watte
4. Bezugsmaterial

Modell: Ricadi

Fußauswahl



203

Metallkufe
schwarz matt

201

Metallkufe
Chrom glänzend

Hinweise Füße:

201:

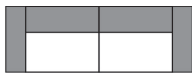
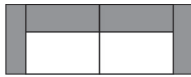
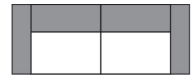
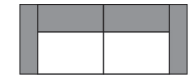

Für die Kufe chrom glänzend berechnen wir einen Aufpreis!

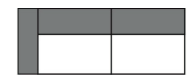
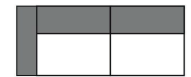
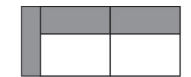
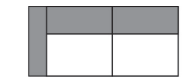
Bei der Spitz-Ecke wird statt der Kufe ein Metallfuß eingesetzt!


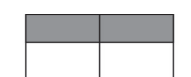
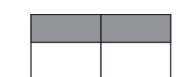
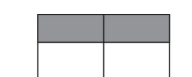
Bei der Umbauecke wird in Verbindung mit der Kufe ebenfalls ein Metallfuß eingesetzt.

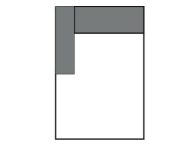
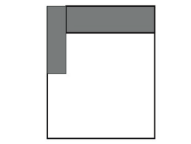
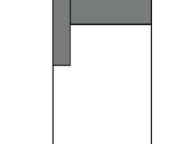
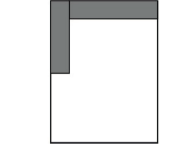
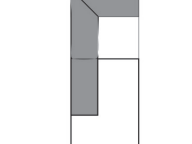

Der Metallfuß ist der Optik der Kufe angepasst.

Alle Artikel auf einen Blick
(ohne Typen mit Funktion und Zubehör)

Einzelelemente mit zwei Armlehnen					
					
3-Sitzer maxi mit 2 Armlehnen	3-Sitzer mit 2 Armlehnen	2,5-Sitzer mit 2 Armlehnen	2-Sitzer mit 2 Armlehnen	Loveseat mit 2 Armlehnen	
228 cm	208 cm	188 cm	168 cm	128 cm	

Einzelelemente mit Armlehne links / rechts					
					
3-Sitzer maxi mit Armlehne links / rechts	3-Sitzer mit Armlehne links / rechts	2,5-Sitzer mit Armlehne links / rechts	2-Sitzer mit Armlehne links / rechts		
214 cm	194 cm	174 cm	154 cm		

Einzelelemente ohne Armlehnen					
					
3-Sitzer maxi ohne Armlehnen	3-Sitzer ohne Armlehnen	2,5-Sitzer ohne Armlehnen	2-Sitzer ohne Armlehnen		
200 cm	180 cm	160 cm	140 cm		

Einzelelemente					
					
Longchair mit Armlehne links / rechts	Longchair groß mit Armlehne links / rechts	Longchair long mit Armlehne links / rechts	Longchair groß long mit Armlehne links / rechts	Umbauecke links / rechts	Spitz - Ecke klein
104 x 154 cm	114 x 154 cm	104 x 184 cm	114 x 184 cm	90 x 221 cm	88 cm

Einzelemente

Bitte beachten Sie, das die Elemente Longchair, Umbauecke und Spitz-Ecke klein aus technischen Gründen immer mit einem Basiselement kombiniert werden müssen (3-Sitzer, 2,5-Sitzer oder 2-Sitzer). Elemente mit einer oder ohne Armlehne können nicht einzeln gestellt werden, da diese nicht komplett bezogen sind.


Maße (ca. cm) Höhe: 81 Tiefe: 90 Sitzhöhe: 46 Sitztiefe: 59				
Art.-Nr.	7140	2002	2001 / 2003	2000
Maße	160 cm	168 cm	154 cm	140 cm
	2,5-Sitzer ohne Armlehnen	2-Sitzer mit 2 Armlehnen	2-Sitzer mit Armlehne links / rechts	2-Sitzer ohne Armlehnen
Preise in EUR	inkl. 2 Rückenkissen	inkl. 2 Rückenkissen	inkl. 2 Rückenkissen	inkl. 2 Rückenkissen
Preisgruppe 6	-	-	-	-
Preisgruppe 8	-	-	-	-
Preisgruppe 10	-	-	-	-
Preisgruppe D	-	-	-	-
Preisgruppe H	-	-	-	-
Preisgruppe J	-	-	-	-
Preisgruppe M	-	-	-	-
Preisgruppe X	-	-	-	-

Aufpreise

Modell: Ricadi

Einzelelemente

Bitte beachten Sie, das die Elemente Longchair, Umbauecke und Spitz-Ecke klein aus technischen Gründen immer mit einem Basiselement kombiniert werden müssen (3-Sitzer, 2,5-Sitzer oder 2-Sitzer). Elemente mit einer oder ohne Armlehne können nicht einzeln gestellt werden, da diese nicht komplett bezogen sind.

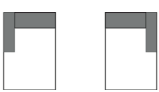
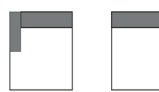
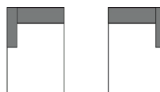

Maße (ca. cm)				
Höhe:	81			
Tiefe:	90			
Sitzhöhe:	46			
Sitztiefe:	59			
Art.-Nr.	7452			
Maße	128 cm			
	Loveseat mit 2 Armlehnen			
Preise in EUR	inkl. 1 Rückenkissen			

Preisgruppe 6	-			
Preisgruppe 8	-			
Preisgruppe 10	-			
Preisgruppe D	-			
Preisgruppe H	-			
Preisgruppe J	-			
Preisgruppe M	-			
Preisgruppe X	-			

Aufpreise

Einzelelemente

Bitte beachten Sie, dass die Elemente Longchair, Umbauecke und Spitz-Ecke klein aus technischen Gründen immer mit einem Basiselement kombiniert werden müssen (3-Sitzer, 2,5-Sitzer oder 2-Sitzer). Elemente mit einer oder ohne Armlehne können nicht einzeln gestellt werden, da diese nicht komplett bezogen sind.

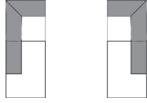
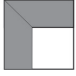
Maße (ca. cm) Höhe: 81 Tiefe: 90 Sitzhöhe: 46 Sitztiefe: 59				
Art.-Nr.	7121 / 7123	7921 / 7923	6190 / 6191	6192 / 6193
Maße	104 x 154 cm	114 x 154 cm	104 x 184 cm	114 x 184 cm
	Longchair mit Armlehne links / rechts	Longchair groß mit Armlehne links / rechts	Longchair long mit Armlehne links / rechts	Longchair long groß mit Armlehne links / rechts
Preise in EUR	inkl. 1 Rückenkissen	inkl. 1 Rückenkissen	inkl. 1 Rückenkissen	inkl. 1 Rückenkissen
Preisgruppe 6	-	-	-	-
Preisgruppe 8	-	-	-	-
Preisgruppe 10	-	-	-	-
Preisgruppe D	-	-	-	-
Preisgruppe H	-	-	-	-
Preisgruppe J	-	-	-	-
Preisgruppe M	-	-	-	-
Preisgruppe X	-	-	-	-

Aufpreise

Modell: Ricadi

Einzelelemente

Bitte beachten Sie, dass die Elemente Longchair, Umbauecke und Spitz-Ecke klein aus technischen Gründen immer mit einem Basiselement kombiniert werden müssen (3-Sitzer, 2,5-Sitzer oder 2-Sitzer). Elemente mit einer oder ohne Armlehne können nicht einzeln gestellt werden, da diese nicht komplett bezogen sind.




Maße (ca. cm) Höhe: 81 Tiefe: 90 Sitzhöhe: 46 Sitztiefe: 59				
Art.-Nr.	7111 / 7113	7120		
Maße	90 x 221 cm	88 cm		
	Umbauecke links / rechts	Spitz - Ecke klein		
Preise in EUR	inkl. 1 Rückenkissen	inkl. 2 Rückenkissen		
Preisgruppe 6	-	-		
Preisgruppe 8	-	-		
Preisgruppe 10	-	-		
Preisgruppe D	-	-		
Preisgruppe H	-	-		
Preisgruppe J	-	-		
Preisgruppe M	-	-		
Preisgruppe X	-	-		

Aufpreise

Modell: Ricadi



Zubehör

Maße (ca. cm)				
Höhe	81			
Tiefe	90			
Sitzhöhe	46			
Sitztiefe	59			
				
Art.-Nr.	7853	7890	7732	
Maße	100 x 70 cm	70 x 22 x 14 cm	80 x 22 x 14 cm	
	Hockerbank	Kopfstütze	Kopfstütze groß	
Preise in EUR		variabel einsteckbar	variabel einsteckbar	





Preisgruppe 6	-	-	-	
Preisgruppe 8	-	-	-	
Preisgruppe 10	-	-	-	
Preisgruppe D	-	-	-	
Preisgruppe H	-	-	-	
Preisgruppe J	-	-	-	
Preisgruppe M	-	-	-	
Preisgruppe X	-	-	-	

Aufpreise

Modell: Ricadi



Zubehör

Maße (ca. cm)				
Höhe	81			
Tiefe	90			
Sitzhöhe	46			
Sitztiefe	59			
				
Art.-Nr.	7804	7805	7806	9295
Maße	40 x 40 cm	50 x 50 cm	60 x 60 cm	60 x 40 cm
	Spitzkissen	Spitzkissen	Spitzkissen	Spitzkissen
Preise in EUR				
Preisgruppe 6	-	-	-	-
Preisgruppe 8	-	-	-	-
Preisgruppe 10	-	-	-	-
Preisgruppe D	-	-	-	-
Preisgruppe H	-	-	-	-
Preisgruppe J	-	-	-	-
Preisgruppe M	-	-	-	-
Preisgruppe X	-	-	-	-

Aufpreise

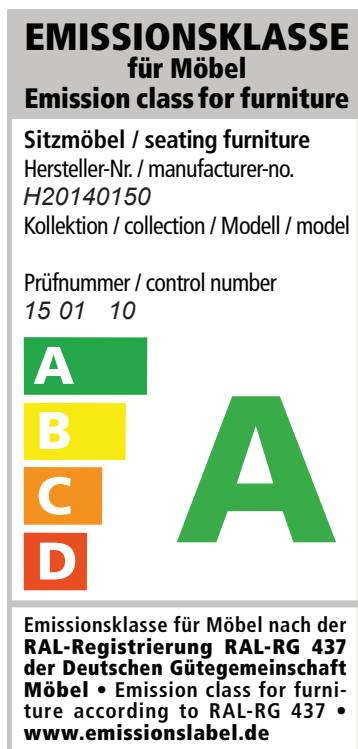
Sie sind anspruchsvoll? Gut so - Wir sind es auch!

Daher legen wir großen Wert auf Haltbarkeit, Materialgüte, Langlebigkeit, Sicherheit und Gesundheitsverträglichkeit!

Weil unsere Möbel den hohen Ansprüchen der Gütegemeinschaft Möbel e.V. gerecht werden ist unser gesamtes Sortiment mit dem Gütezeichen „Goldenes M“ und der höchstmöglichen Emissionsklasse A ausgezeichnet



... das geprüfte Möbel



Gütezeichen „Goldenes M“

Fast 50 Jahre Forschung, Laborprüfungen, Praxistests, Vergleiche und wissenschaftlicher Austausch stecken hinter dem RAL Gütezeichen „Goldenes M“.

- Geprüfte Qualität nach Güte- und Prüfbestimmungen RAL-GZ 430
- Garantierte Sicherheit durch aufwendige Labor- und Funktionsprüfungen
- Gesundes Wohnen durch strenge Grenzwerte für Schadstoffe - zum Teil strenger als der Gesetzgeber vorschreibt, die in unabhängigen Prüflaboren festgelegt wurden

Das „Goldene M“ bedeutet für den Möbelkäufer: Dies ist Qualität, auf die Sie sich verlassen können.

Emissionslabel

Ein Expertenkreis der Deutschen Gütegemeinschaft Möbel e.V. hat in Zusammenarbeit mit führenden Prüfinstituten wie dem TÜV Rheinland, der LGA Nürnberg und dem ECO-Institut ein Emissionslabel für Möbel entwickelt.

- Das Label gibt dem Verbraucher Informationen zur Schadstoffemission und soll ihn vor gesundheitlichen Beeinträchtigungen schützen
- Das gesamte Sortiment ist nach diesen Richtlinien klassifiziert
- Der Nachweis der Klassifizierungen erfolgt aufgrund der Einhaltung der Vergabegrundlage mit entsprechenden Schadstoffprüfungen von neutralen Prüfinstituten auf Basis der Anforderungen nach RAL-GZ 430 oder derer des Blauen Engels.

Unsere Produkte erfüllen die höchstmögliche Emissionsklasse „A“, was uns ein ruhiges Gewissen und Ihnen höchstmögliche Sicherheit in Bezug auf die Emissionswerte Ihres Polstermöbels bietet.

Sie sind anspruchsvoll? Gut so - Wir sind es auch!

Gerade in dem Bereich Leder ist uns ein verantwortungsbewusster Umgang mit Umwelt und Gesundheit sehr wichtig. Unsere Leder sind mit dem „Blauen Engel“ ausgezeichnet, da wir gezielt gesundheitlich unbedenkliche Polsterleder für unsere Möbel auswählen.

Damit unsere Kunden lange Freude an Ihrer Ledergarnitur haben, bieten wir nun die Möglichkeit bis zu 4 Wochen nach dem Kauf des Möbels eine zusätzliche 5-Jahre-Service-Garantie abzuschließen.



Blaue Engel - Umweltfreundliche Polsterleder

Der Blaue Engel für emissionsarme Polsterleder signalisiert, dass bei den ausgezeichneten Ledern die Umwelt- und Gesundheitsbelastungen von der Produktion über die gesamte Nutzungsdauer, bis hin zur Verwertung und Entsorgung minimiert sind.

Folgende Lederqualitäten sind mit dem Blauen Engel ausgezeichnet:

Dickleder Torero
Life-Line
Nature

Der Blaue-Engel ist das weltweit erfolgreichste Umweltzeichen mit einer Markenbekanntheit von 92%!



Longlife - 5-Jahres-Service-Garantie.

Mit den richtigen Reinigungs- und Pflegemitteln erhalten Sie den Wert Ihres Polstermöbels und haben lange Freude daran. Als Teil dieser 5-Jahre-Service-Garantie erhalten Sie eine professionelle, telefonische Beratung, gratis Spezialprodukte und einen kostenlosen Support.

Die Garantie kann für folgende Lederqualitäten abgeschlossen werden:

Dickleder Torero
Mercury

Longlife
by 3C Care



Die Longlife 5-Jahres-Service-Garantie bietet Sicherheit für ein Polsterleder, dass besonders langlebig und einfach zu pflegen ist!

Weitere Informationen finden Sie unter www.3c-care.de