

PREIS- UND TYPENLISTE

GALLERY M
branded by **Musterring**



LUCIA

Wegen unterschiedlicher MwSt.-Sätze, Transport- und Abwicklungskosten hat außerhalb Deutschlands die jeweilige nationale Preisliste Gültigkeit. Diese Preisliste ist inkl. der gesetzlichen MwSt.

Produktveränderungen und Qualitätsverbesserungen im Sinne des technischen Fortschrittes oder zum Erhalt der Lieferfähigkeit (Form/Farbe/Funktion usw.) bzw. die Korrektur von irrtümlichen Angaben behalten wir uns vor.

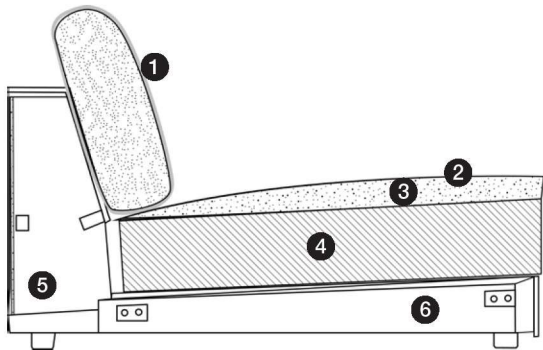


202305CANGM – gültig ab 01.05.2023

www.gallery-m.de

Programm Besonderheiten, Programm Informationen

Querschnitt und Beschreibung



- ① Bezug Ihrer Wahl.
- ② Abdeckung aus Wattedevlies.
- ③ Inlett gefüllt mit hochwertigen Füllstoffen.
- ④ Sitz aus PUR-Schaum (mind. RG 35).
- ⑤ Gestell aus Holz.
- ⑥ Unterfederung mit Stahlwellenfedern.

Programmübersicht

■ Vorschläge	Seiten 5 – 7
■ Sofa, Anreihsofa, Anreihenelemente (ST1) im Sitzraster 90 cm	Seite 8
■ Sofa, Anreihsofa, Anreihenelemente (ST1) im Sitzraster 100 cm	Seite 9
■ Sofa, Anreihsofa, Anreihenelemente (ST1) im Sitzraster 120 cm	Seite 10
■ Sofa, Anreihsofa, Anreihenelemente (ST1) im Sitzraster 90 cm	Seite 11
■ Spitzecke klein, Umbauecke, Abschlusselement (ST1)	Seite 12
■ Longchairs, Megasofa (ST1)	Seite 13
■ Zwischenhocker (ST1)	Seite 14
■ Abschlusshocker (ST1)	Seite 15
■ Sofa, Anreihsofa, Anreihenelemente (ST2) im Sitzraster 100 cm	Seite 16
■ Sofa, Anreihsofa, Anreihenelemente (ST2) im Sitzraster 120 cm	Seite 17
■ Sofa, Anreihsofa, Anreihenelemente (ST2) im Sitzraster 90 cm	Seite 18
■ Spitzecke klein, Umbauecke, Abschlusselement, Longchair (ST2)	Seite 19
■ Longchairs, Megasofa (ST2)	Seite 20
■ Zwischenhocker (ST2)	Seite 21
■ Abschlusshocker (ST2)	Seite 22
■ Kombiecken für einen Mix der Sitztiefen ST1 und ST2	Seite 23
■ Hocker	Seite 24
■ Kissen	Seite 25
■ Armlehnkissen, Kopfstütze, Flatterkissen	Seite 26
■ Holztablets	Seite 27
■ Zusammenstellungen	Seite 28

Fußvariante

Kunststoffgleiter

4 Nahtausführungen



Variante 1

Standardnaht/ Zweinadelnaht

Die Garnfarbe ist dem jeweiligen Bezugsmaterial und dessen Farbe angepasst.

Die Zweinadelnaht gilt für alle Preisgruppen außer Cord!



Variante 2

Kontrastnaht/ Zweinadelnahtoptik

Abgesetzt in der Farbe beige – nur möglich bei den Stoffen Amado, Bing, Crona, Della, Floris, Matrice, Morano, Scala, Stilo, Tavi, Trivero, Yeti und allen Lederqualitäten.



Variante 3

Kontrastnaht/ Kreuzstichoptik

Abgesetzt in der Farbe beige – nur möglich bei den Stoffen Amado, Bing, Crona, Della, Floris, Matrice, Morano, Scala, Stilo, Tavi, Trivero, Yeti und allen Lederqualitäten.



Variante 4

Kontrastnaht/ Wabenstichoptik

Abgesetzt in der Farbe beige – nur möglich bei den Stoffen Amado, Bing, Crona, Della, Floris, Matrice, Morano, Scala, Stilo, Tavi, Trivero, Yeti und allen Lederqualitäten.

Für Cord gilt: Variante 1 = Standardnaht (einfache Schließnaht), also keine Zweinadelnaht. Varianten 2, 3 und 4 gehen nicht in Verbindung mit Cord!

Achtung:

Bitte beachten Sie, dass wir bei Aufträgen ohne Hinweis auf die Nahtvariante grundsätzlich die Standardnaht bestätigen. Die Kontrastnaht gilt für alle Preisgruppen außer Cord!

2 Sitztiefen

Sitztiefe 1 (ST1) = 61 cm / Sitztiefe 2 (ST2) = 81 cm

Bitte bei der Bestellung unbedingt angeben.

Ein Mix der Sitztiefen ist möglich! Ein Mix für Eckkombinationen ist mit der „Kombi-Ecke“ möglich (nicht mit der Spitzecke)!

EMISSIONSKLASSE der Deutschen Gütegemeinschaft Möbel

Sitzmöbel / seating furniture

Hersteller-Nr. / manufacturer-no.

15015

Kollektion / collection / Modell / model

Lucia

Prüfnummer / control number

101501502

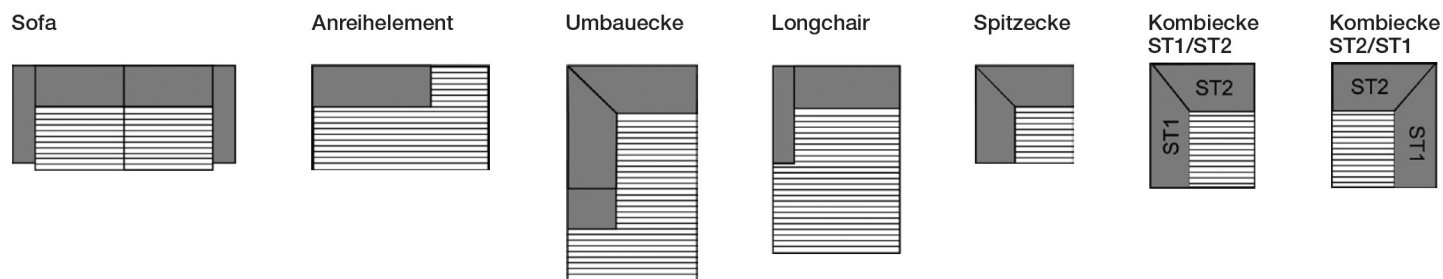


Emissionsklasse für Möbel nach den Richtlinien der Deutschen Gütegemeinschaft Möbel e.V. • emission class for furniture according to the guidelines of Deutsche Gütegemeinschaft Möbel e.V. • www.emissionslabel.de

Programmbesonderheiten, Programminformationen

Cord

Modell auch in Cord (PG 6 / Cord) lieferbar. Auf der Auftragsbestätigung wird PG Cord bestätigt.
Die Preise entnehmen Sie bitte der Preisgruppe 6 / Cord. Fadenverlauf bei Cord siehe Piktogrammbeispiel:



Dies ist nur ein Auszug!

Die Typenauswahl entnehmen Sie bitte dem Typenplan des gewünschten Modells.



Programmbesonderheiten, Programminformationen

Zubehör

Kissen (ca. 40 x 40 cm), Kissen (ca. 50 x 50 cm), Kissen (ca. 60 x 60 cm), Kissen (ca. 60 x 40 cm), Armlehnkissen (ca. 65 x 65 cm), Kopfstütze (ca. 95 x 25 cm), Flatterkissen quadratisch M (ca. 75 x 75 cm), Flatterkissen quadratisch L (ca. 95 x 95 cm), Holztablett (40 x 27 cm), Holztablett (40 x 50 cm) und Holztablett (70 x 70 cm) – gegen Aufpreis lieferbar.

Kammerkissen

Dieses Modell ist mit hochwertigen Kammerkissen ausgestattet. Das Füllmaterial wird innerhalb der Kissen in Kammern gehalten, damit es sich nicht verschiebt. Je nach Art und Stärke des Bezugsmaterials können sich sowohl die Kammern als auch das Füllmaterial mal mehr, mal weniger abzeichnen. Um ein Stauchen des Füllmaterials zu verhindern, gehören diese Sitz- und Rückenkissen nach Gebrauch aufgeschüttelt, wie Sie es bereits vom Kopfkissen Ihres Bettes kennen.

Wellenbildung

Durch die unterschiedlichen Beschaffenheiten der Bezugsmaterialien und der verarbeiteten Polyesterwatte neigt dieses besonders leger verarbeitete Modell zur Wellenbildung. Unterstützt wird diese Entwicklung dadurch, dass Stoff und Leder sich unter Einfluss von Körperwärme, Körperfeuchtigkeit und Körpergewicht mehr oder minder dehnen und dadurch „Wellen“ bilden. Wellen, welche durch die Dehnungseigenschaften der verwendeten Stoffe, Leder oder aufgrund großer Polyesterflächen entstehen, stellen keinen Sachmangel dar. Es handelt sich um einen natürlichen Vorgang, der als Charaktereigenschaft besonders leger verarbeiteter Modelle zu sehen ist.

Pflegeanleitung

Rückenkissen im Daunencharakter werden heute überwiegend mit Mischungen aus Schaumstoffstäbchen und Polyesterfill gefüllt. Um die Stabilität zu gewährleisten und ein „Wandern“ des Inhalts zu verhindern, sind die Kissen in Kammern gearbeitet. Es ist erforderlich, die Kissen regelmäßig auszuklopfen oder aufzuschütteln.

Verarbeitung von Leder und Stoff

Die Nahtverteilung kann bei Stoff- oder Lederverarbeitung unterschiedlich ausfallen.

Die Verarbeitung von Zier-, Kapp- oder Doppelnähten kann in der Stoff- oder Lederausführung unterschiedlich ausfallen. Die Abzeichnung bei Steppmatten und Kissen sind design- oder konstruktionsbedingt.

Dekostoff

Der Dekostoff ist nur für Kissen und Hocker lieferbar und wird nicht im Rapport verarbeitet.

Sitz

Unterfederung mit dauerelastischen Stahl-Wellenfedern und einer oberseitigen Abdeckung.

Sitz aus PUR-Schaum (mind. RG 35), schichtweise aufgebaut in verschiedenen Stärken und Härten aufeinander abgestimmt. Sitz abgedeckt mit einem Inlett (befüllt mit hochwertigen Füllstoffen, die eine Beimischung von Federn enthalten können), abgedeckt mit Wattedlies.

Eine „besonders legere Polsterung“ zeichnet sich durch eine sehr weiche/softige Oberfläche aus. Die Bezüge zeigen bereits im Neuzustand ein ausgeprägtes Wellenbild, das design, modell- und konstruktionsbedingt ist. Die Polsterung wird sich der Körperform anpassen bzw. die Sitzfestigkeit leicht nachlassen. Geringfügige Unterschiede in der Sitzhärte bei Anbaugruppen sind konstruktionsbedingt und daher kein Beanstandungsgrund.

Rücken

Alle Rückenspannteile werden standardmäßig im jeweiligen Originalbezug geliefert. Materialbezogene Hinweise bei Stoffen und Leder finden Sie in unseren Stoff- und Ledermusterwagen auf der Rückseite bei den einzelnen Stoffen und Lederqualitäten.

Lose Rückenkissen (Kammerkissen) mit einem Inlett (befüllt mit hochwertigen Füllstoffen, die eine Beimischung von Federn enthalten können).

Achtung:

Sofern das Modell in Leder bestellt wird, können zusätzlich Nähte entstehen.

Die Arm- und Rückenlehnen sind nicht zum Sitzen geeignet.

Die maximale Belastbarkeit beträgt ca. 15 kg.

Die warentypischen Produkteigenschaften, Garantiebestimmungen, Sicherheits-, Gebrauchs- und Pflegeanweisungen sowie wichtige Hinweise zum Schutz Ihrer Fußböden entnehmen Sie bitte dem Gallery M Möbel-Gütepass (www.gallery-m.de).

Für nutzungsbedingte Eindrücke oder Abriebspuren auf empfindlichen Böden wird keine Haftung übernommen.



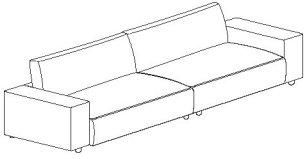
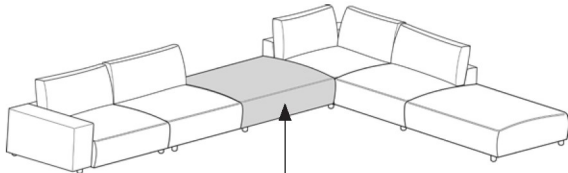
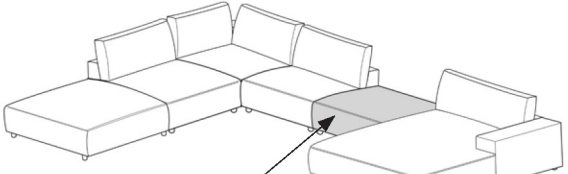
Unsere GALLERY M Modelle werden nach den gesetzlichen Vorgaben und den allgemein anerkannten Regeln der Technik produziert.

Fortschritte und umweltgerechte Technologien bürgen für die Qualität und Sicherheit in allen Funktions- und Materialbereichen.

Zusammenstellungen zum Vorzugspreis

(preisgleich auch spiegelbildlich möglich)

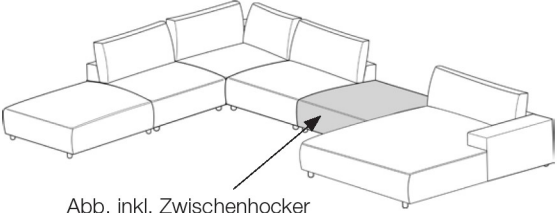
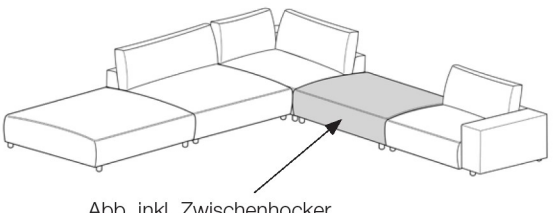
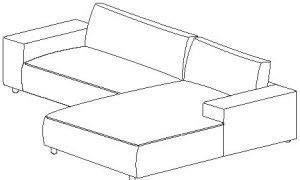
Die Addition der Listenpreise ergibt nicht den Gesamtpreis!

	Best.-Nr. / Maße Beschreibung	EUR
	Vorschlag 1 8104 (ST2) bestehend aus: ■ Anreihsofa, 1,5-sitzig, Armlehne links (B 146 cm) ■ Anreihsofa, 1,5-sitzig, Armlehne rechts (B 146 cm)	Stoffgruppe 6 (VZ) Stoffgruppe 8 (VZ) Ledergruppe D (VZ) Ledergruppe X (VZ)
	Gegen Aufpreis: 7854 ■ Hocker (B 120, T 120 cm) Schenkellaß ca. 292 x 124 cm	Ledergruppe D Ledergruppe X
 <p>Abb. inkl. Zwischenhocker (gegen Aufpreis)</p>	Vorschlag 2 4920 (ST2) (Abb.) bestehend aus: ■ Anreihsofa, 1,5-sitzig, medium, Armlehne links (B 126 cm) ■ Anreielement, 1,5-sitzig, medium (B 100 cm) ■ Spitzecke, klein (B 120 cm) ■ Anreielement, 1,5-sitzig, medium (B 100 cm) ■ Abschlusshocker, medium, rechts (B 100, T 124 cm) 4921 (ST2) (spiegelbildliche Version)	Stoffgruppe 8 (Yeti) (VZ) Stoffgruppe 10 (VZ)
	Gegen Aufpreis: 7745 (ST2) ■ Zwischenhocker, medium (B 100, T 124 cm) Schenkellaß ohne Zwischenhocker ca. 346 x 320 cm Schenkellaß inkl. Zwischenhocker ca. 446 x 320 cm	Stoffgruppe 8 (Yeti) Stoffgruppe 10 (VZ) Ledergruppe X (VZ)
 <p>Abb. inkl. Zwischenhocker (gegen Aufpreis)</p>	Vorschlag 3 bestehend aus: 7744 (ST2) Abschlusshocker, medium, links (B 100, T 124 cm) 7160 (ST2) Anreielement, 1,5-sitzig, medium (B 100 cm) 5435 (ST2/ST1) Kombiecke (100 x 120 cm) 7160 (ST1) Anreielement, 1,5-sitzig, medium (B 100 cm) 7923 (ST1) Longchair, groß, Armlehne rechts (B 146, T 147 cm) (spiegelbildliche Version) 7921 (ST1) Longchair, groß, Armlehne links (B 146, T 147 cm) 7160 (ST1) Anreielement, 1,5-sitzig, medium (B 100 cm) 5425 (ST1/ST2) Kombiecke (120 x 100 cm) 7160 (ST2) Anreielement, 1,5-sitzig, medium (B 100 cm) 7749 (ST2) Abschlusshocker, medium, rechts (B 100, T 124 cm)	Stoffgruppe 10 (VZ)
	Gegen Aufpreis: 7745 (ST1) ■ Zwischenhocker, medium (B 100, T 104 cm) Schenkellaß ohne Zwischenhocker ca. 300 x 366 x 147 cm Schenkellaß inkl. Zwischenhocker ca. 300 x 466 x 147 cm	Stoffgruppe 10 (VZ)

Zusammenstellungen zum Vorzugspreis

(preisgleich auch spiegelbildlich möglich)

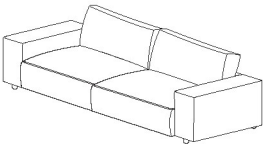
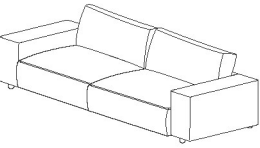

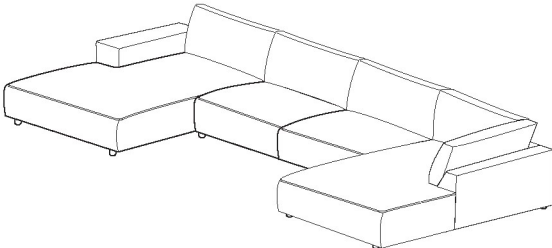
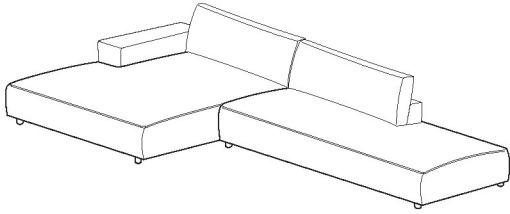
Die Addition der Listenpreise ergibt nicht den Gesamtpreis!

	Best.-Nr. / Maße Beschreibung	EUR
 <p data-bbox="102 546 347 595">Abb. inkl. Zwischenhocker (gegen Aufpreis)</p>	<p data-bbox="657 349 1366 376">Vorschlag 4 Stoffgruppe 10</p> <p data-bbox="657 380 1366 407">bestehend aus:</p> <p data-bbox="657 412 1366 439">7744 (ST1) Abschlusshocker, medium, links (B 100, T 104 cm)</p> <p data-bbox="657 443 1366 470">7160 (ST1) Anreihenelement, 1,5-sitzig, medium (B 100 cm)</p> <p data-bbox="657 474 1366 501">5425 (ST1/ST2) Kombiecke (120 x 100 cm)</p> <p data-bbox="657 506 1366 533">7160 (ST2) Anreihenelement, 1,5-sitzig, medium (B 100 cm)</p> <p data-bbox="657 537 1366 564">7923 (ST2) Longchair, groß, Armlehne rechts (B 146, T 167 cm)</p> <p data-bbox="657 568 1366 595">(spiegelbildliche Version)</p> <p data-bbox="657 600 1366 627">7921 (ST2) Longchair, groß, Armlehne links (B 146, T 167 cm)</p> <p data-bbox="657 631 1366 658">7160 (ST2) Anreihenelement, 1,5-sitzig, medium (B 100 cm)</p> <p data-bbox="657 663 1366 689">5435 (ST2/ST1) Kombiecke (100 x 120 cm)</p> <p data-bbox="657 694 1366 721">7160 (ST1) Anreihenelement, 1,5-sitzig, medium (B 100 cm)</p> <p data-bbox="657 725 1366 752">7749 (ST1) Abschlusshocker, medium, rechts (B 100, T 104 cm)</p> <p data-bbox="657 761 1366 788">Gegen Aufpreis:</p> <p data-bbox="657 792 1366 819">7745 (ST2) Stoffgruppe 10</p> <p data-bbox="657 824 1366 851">■ Zwischenhocker, medium Ledergruppe X</p> <p data-bbox="657 855 1366 882">(B 100, T 124 cm) (VZ)</p> <p data-bbox="657 887 1366 913">(VZ)</p> <p data-bbox="657 918 1366 945">Schenkelmaß ohne Zwischenhocker ca. 320 x 346 x 167 cm</p> <p data-bbox="657 949 1366 976">Schenkelmaß inkl. Zwischenhocker ca. 320 x 446 x 167 cm</p>	
 <p data-bbox="102 1151 347 1200">Abb. inkl. Zwischenhocker (gegen Aufpreis)</p>	<p data-bbox="657 954 1366 981">Vorschlag 5 Stoffgruppe 6</p> <p data-bbox="657 985 1366 1012">bestehend aus:</p> <p data-bbox="657 1016 1366 1043">7742 (ST2) Abschlusshocker, links (B 120, T 124 cm)</p> <p data-bbox="657 1048 1366 1075">7150 (ST2) Anreihenelement, 1,5-sitzig (B 120 cm)</p> <p data-bbox="657 1079 1366 1106">5435 (ST2/ST1) Kombiecke (100 x 120 cm)</p> <p data-bbox="657 1111 1366 1137">7428 (ST1) Anreihensofa, 1,5-sitzig, medium, Armlehne rechts (B 126 cm)</p> <p data-bbox="657 1142 1366 1169">(spiegelbildliche Version)</p> <p data-bbox="657 1173 1366 1200">7427 (ST1) Anreihensofa, 1,5-sitzig, medium, Armlehne links (B 126 cm)</p> <p data-bbox="657 1205 1366 1232">5425 (ST1/ST2) Kombiecke (120 x 100 cm)</p> <p data-bbox="657 1236 1366 1263">7150 (ST2) Anreihenelement, 1,5-sitzig (B 120 cm)</p> <p data-bbox="657 1267 1366 1294">7748 (ST2) Abschlusshocker, rechts (B 120, T 124 cm)</p> <p data-bbox="657 1303 1366 1330">Gegen Aufpreis:</p> <p data-bbox="657 1335 1366 1361">7745 (ST1) Stoffgruppe 6</p> <p data-bbox="657 1366 1366 1393">■ Zwischenhocker, medium (VZ)</p> <p data-bbox="657 1397 1366 1424">(B 100, T 104 cm)</p> <p data-bbox="657 1429 1366 1456">Schenkelmaß ohne Zwischenhocker ca. 340 x 246 cm</p> <p data-bbox="657 1460 1366 1487">Schenkelmaß inkl. Zwischenhocker ca. 340 x 346 cm</p>	
	<p data-bbox="657 1568 1366 1594">Vorschlag 6 Stoffgruppe 6</p> <p data-bbox="657 1599 1366 1626">6938 (ST2) (VZ)</p> <p data-bbox="657 1630 1366 1657">bestehend aus:</p> <p data-bbox="657 1662 1366 1688">■ Anreihensofa, 1,5-sitzig, Armlehne links (B 146 cm)</p> <p data-bbox="657 1693 1366 1720">■ Longchair long, groß, Armlehne rechts (B 150, T 190 cm)</p> <p data-bbox="657 1724 1366 1751">6939 (ST2) (spiegelbildliche Version)</p> <p data-bbox="657 1756 1366 1783">Schenkelmaß ca. 296 x 190 cm</p>	

Zusammenstellungen zum Vorzugspreis

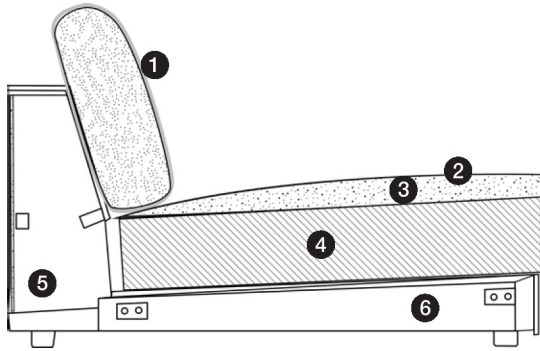
(preisgleich auch spiegelbildlich möglich)

Die Addition der Listenpreise ergibt nicht den Gesamtpreis!

	Best.-Nr. / Maße Beschreibung	EUR
	<p>Vorschlag 7 Stoffgruppe 6 2002 (ST1) bestehend aus: ■ Sofa, 2-sitzig, inkl. 2 Rückenissen</p> <p>Maße ca. B 232, H 81, SH 43, T 104, ST 61 cm, Sitzraster 90 cm</p>	(VZ)
	<p>Vorschlag 8 Stoffgruppe 6 2002 (ST2) bestehend aus: ■ Sofa, 2-sitzig, inkl. 2 Rückenissen</p> <p>Maße ca. B 232, H 81, SH 43, T 124, ST 81 cm, Sitzraster 90 cm</p>	(VZ)
	<p>Vorschlag 9 Stoffgruppe Cord Megasofa bestehend aus: 4059 (ST1) ■ Longchair, groß, Armlehne links, inkl. 1 Rückenissen ■ Longchair, groß, Armlehne rechts, inkl. 1 Rückenissen</p> <p>Maße ca. B 292, H 81, SH 43, T 147, ST 107 cm</p>	(VZ)
	<p>Vorschlag 10 Stoffgruppe 6 5239 (ST2) bestehend aus: ■ Longchair, long, Armlehne links, inkl. 1 Rückenissen (B 130, T 190 cm) ■ Anreihenelement, 2-sitzig, ohne Armlehne, inkl. 2 Rückenissen (B 180 cm) ■ Umbauecke, inkl. 2 Rückenissen (B 104, T 204 cm) 5240 (ST2) (spiegelbildliche Version)</p> <p>Schenkelmaß ca. 190 x 414 x 204 cm</p>	(VZ)
	<p>Vorschlag 11 Stoffgruppe 8 (Mile) 6808 (ST2) bestehend aus: ■ Longchair, long, groß, Armlehne links, inkl. 1 Rückenissen (B 150, T 190 cm) ■ Abschlusselement, 1,5-sitzig, medium, fester Hocker rechts, inkl. 1 Rückenissen (B 124, T 180 cm) 6809 (ST2) (spiegelbildliche Version)</p> <p>Schenkelmaß ca. B 330 x T 190 cm, H 81, SH 43, ST 81 cm</p>	(VZ)

NEU

Diese formschöne Sofa- und Anreihgruppe besticht im Detail. Die Typenauswahl lässt verschiedenste Zusammenstellungen zu. Optional sind die Anreihenelemente, Anreihsofa, Zwischen-Hocker und Abschluss-Hocker im Sitzraster 50, 90, 100 und 120 cm erhältlich. Zusätzlich können Sie zwischen vier unterschiedlichen Nahtausführungen wählen.



- ① Bezug Ihrer Wahl.
- ② Abdeckung aus Wattevlies.
- ③ Inlett gefüllt mit hochwertigen Füllstoffen.
- ④ Sitz aus PUR-Schaum (mind. RG 35).
- ⑤ Gestell aus Holz.
- ⑥ Unterfederung mit Stahlwellenfedern.

Sofa, Anreihsofa, Anreihenelement (ST1)				
Maße sind ca.-Maße	B 142, H 81, SH 43, T 104, ST 61 cm	B 116, H 81, SH 43, T 104, ST 61 cm	B 90, H 81, SH 43, T 104, ST 61 cm	
Artikel	Sofa, 1-sitzig, inkl. 1 Rückenkissen	Anreihsofa, 1-sitzig, Armlehne links (Abb.) oder rechts, inkl. 1 Rückenkissen	Anreihenelement, 1-sitzig, ohne Armlehne, inkl. 1 Rückenkissen	
Sitzraster	90 cm	90 cm	90 cm	
Best.-Nr.	1002 (ST1)	7101 (ST1) (li.) 7103 (ST1) (re.)	7100 (ST1)	

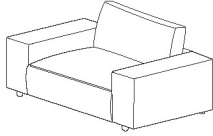
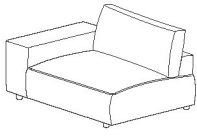
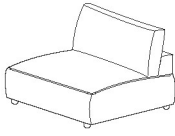
Stoffgruppen

6				
8				
10				

Ledergruppen

D				
H				
J				
T				
X				



Sofa, Anreihsofa, Anreihelement (ST1)				
Maße sind ca. -Maße	B 152, H 81, SH 43, T 104, ST 61 cm	B 126, H 81, SH 43, T 104, ST 61 cm	B 100, H 81, SH 43, T 104, ST 61 cm	
Artikel	Sofa, medium, 1,5-sitzig, inkl. 1 Rückenkissen	Anreihsofa, medium, 1,5-sitzig, Armlehne links (Abb.) oder rechts, inkl. 1 Rückenkissen	Anreihelement, medium, 1,5-sitzig, ohne Armlehne, inkl. 1 Rückenkissen	
Sitzraster	100 cm	100 cm	100 cm	
Best.-Nr.	4578 (ST1)	7427 (ST1) (li.) 7428 (ST1) (re.)	7160 (ST1)	

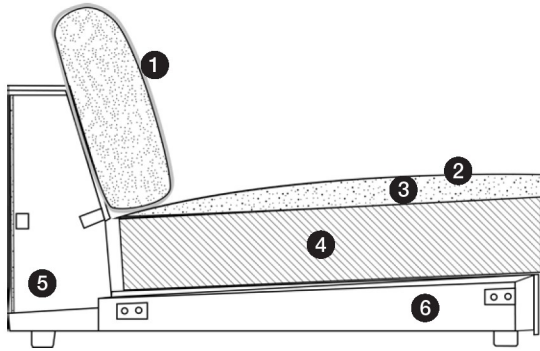
Stoffgruppen

6				
8				
10				

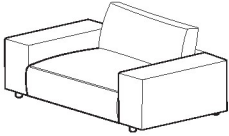
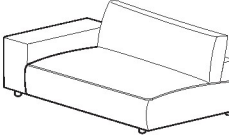
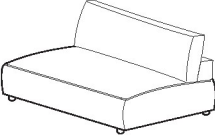
Ledergruppen

D				
H				
J				
T				
X				

Diese formschöne Sofa- und Anreihgruppe besticht im Detail. Die Typenauswahl lässt verschiedenste Zusammenstellungen zu. Optional sind die Anreihenelemente, Anreihsofa, Zwischen-Hocker und Abschluss-Hocker im Sitzraster 50, 90, 100 und 120 cm erhältlich. Zusätzlich können Sie zwischen vier unterschiedlichen Nahtausführungen wählen.



- ① Bezug Ihrer Wahl.
- ② Abdeckung aus Wattevlies.
- ③ Inlett gefüllt mit hochwertigen Füllstoffen.
- ④ Sitz aus PUR-Schaum (mind. RG 35).
- ⑤ Gestell aus Holz.
- ⑥ Unterfederung mit Stahlwellenfedern.

Sofa, Anreihsofa, Anreihenelement (ST1)				
Maße sind ca.-Maße	B 172, H 81, SH 43, T 104, ST 61 cm	B 146, H 81, SH 43, T 104, ST 61 cm	B 120, H 81, SH 43, T 104, ST 61 cm	
Artikel	Sofa, 1,5-sitzig, inkl. 1 Rückenkissen	Anreihsofa, 1,5-sitzig, Armlehne links (Abb.) oder rechts, inkl. 1 Rückenkissen	Anreihenelement, 1,5-sitzig, ohne Armlehne, inkl. 1 Rückenkissen	
Sitzraster	120 cm	120 cm	120 cm	
Best.-Nr.	7388 (ST1)	7151 (ST1) (li.) 7153 (ST1) (re.)	7150 (ST1)	

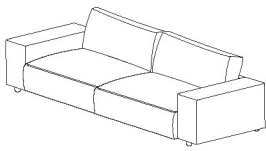
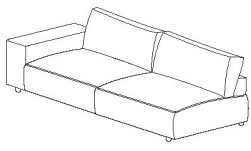
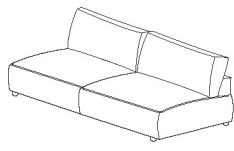
Stoffgruppen

6				
8				
10				

Ledergruppen

D				
H				
J				
T				
X				



Sofa, Anreihsofa, Anreihelement (ST1)				
Maße sind ca. -Maße	B 232, H 81, SH 43, T 104, ST 61 cm	B 206, H 81, SH 43, T 104, ST 61 cm	B 180, H 81, SH 43, T 104, ST 61 cm	
Artikel	Sofa, 2-sitzig, inkl. 2 Rückenkissen	Anreihsofa, 2-sitzig, Armlehne links (Abb.) oder rechts, inkl. 2 Rückenkissen	Anreihelement, 2-sitzig, ohne Armlehne, inkl. 2 Rückenkissen	
Sitzraster	90 cm	90 cm	90 cm	
Best.-Nr.	2002 (ST1)	2001 (ST1) (li.) 2003 (ST1) (re.)	2000 (ST1)	

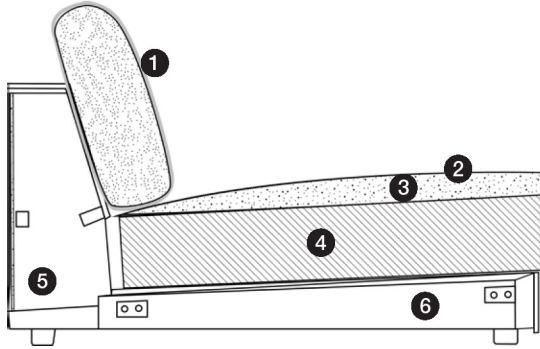
Stoffgruppen

6	(VZ)			
8				
10				


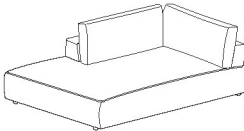
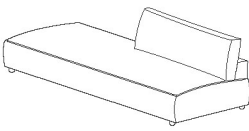
Ledergruppen

D				
H				
J				
T				
X				

Diese formschöne Sofa- und Anreihgruppe besticht im Detail. Die Typenauswahl lässt verschiedenste Zusammenstellungen zu. Optional sind die Anreihenelemente, Anreihsofa, Zwischen-Hocker und Abschluss-Hocker im Sitzraster 50, 90, 100 und 120 cm erhältlich. Zusätzlich können Sie zwischen vier unterschiedlichen Nahtausführungen wählen.



- ① Bezug Ihrer Wahl.
- ② Abdeckung aus Wattevlies.
- ③ Inlett gefüllt mit hochwertigen Füllstoffen.
- ④ Sitz aus PUR-Schaum (mind. RG 35).
- ⑤ Gestell aus Holz.
- ⑥ Unterfederung mit Stahlwellenfedern.

Spitzecke, Umbauecke, Abschlusselement (ST1)				
Maße sind ca.-Maße	B 100, H 81, SH 43, T 100, ST 61 cm	B 104 H 81, SH 43, T 204, ST 61 cm	B 180, H 81, SH 43, T 104, ST 61 cm	
Artikel	Spitzecke, klein, inkl. 2 Rückenkissen	Umbauecke, inkl. 2 Rückenkissen	Abschlusselement, 1,5-sitzig, medium, fester Hocker links (Abb.) oder rechts, inkl. 1 Rückenkissen	
Sitzraster	-	-	-	
Best.-Nr.	7120 (ST1)	7111 (ST1) (li.) 7113 (ST1) (re.)	7301 (ST1) (li.) 7303 (ST1) (re.)	

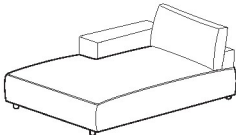
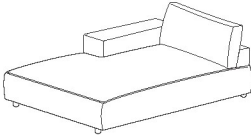
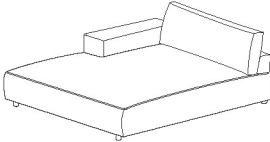

Stoffgruppen

6				
8				
10				

Ledergruppen

D				
H				
J				
T				
X				



Longchairs, Megasofa (ST1)				
Maße sind ca. -Maße	B 116, H 81, SH 43, T 147, ST 61 cm	B 126, H 81, SH 43, T 147, ST 61 cm	B 146, H 81, SH 43, T 147, ST 61 cm	B 292, H 81, SH 43, T 147, ST 107 cm
Artikel	Longchair, klein, Armlehne links (Abb.) oder rechts, inkl. 1 Rückenkissen	Longchair, Armlehne links (Abb.) oder rechts, inkl. 1 Rückenkissen	Longchair, groß, Armlehne links (Abb.) oder rechts, inkl. 1 Rückenkissen	Megasofa, inkl. 2 Rückenkissen
Sitzraster	-	-	-	-
Best.-Nr.	7196 (ST1) (li.) 7197 (ST1) (re.)	7121 (ST1) (li.) 7123 (ST1) (re.)	7921 (ST1) (li.) 7923 (ST1) (re.)	4059 (ST1)

Stoffgruppen

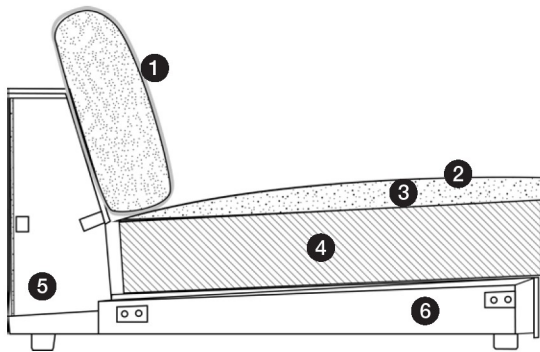
Cord	-	-	-	(VZ)
6				
8				
10				

Ledergruppen

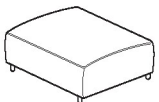
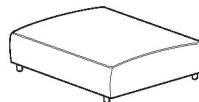

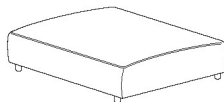
D				
H				
J				
T				
X				

Diese formschöne Sofa- und Anreihgruppe besticht im Detail. Die Typenauswahl lässt verschiedenste Zusammenstellungen zu. Optional sind die Anreihelemente, Anreihsofa, Zwischen-Hocker und Abschluss-Hocker im Sitzraster 50, 90, 100 und 120 cm erhältlich. Zusätzlich können Sie zwischen vier unterschiedlichen Nahtausführungen wählen.

Achtung:
Bitte geben Sie bei der Bestellung unbedingt an, ob der Abschlusshocker bei der gewünschten Kombination, davorstehend links oder rechts angebaut werden soll.



- ① Bezug Ihrer Wahl.
- ② Abdeckung aus Wattevlies.
- ③ Inlett gefüllt mit hochwertigen Füllstoffen.
- ④ Sitz aus PUR-Schaum (mind. RG 35).
- ⑤ Gestell aus Holz.
- ⑥ Unterfederung mit Stahlwellenfedern.

Zwischenhocker (ST1)				
				
Maße sind ca.-Maße	B 50, H 43, T 104 cm	B 90, H 43, T 104 cm	B 100, H 43, T 104 cm	B 120, H 43, T 104 cm
Artikel	Zwischenhocker, mini	Zwischenhocker, klein	Zwischenhocker, medium	Zwischenhocker
Sitzraster	-	-	-	-
Best.-Nr.	7202 (ST1)	7114 (ST1)	7745 (ST1)	7735 (ST1)

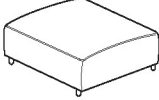
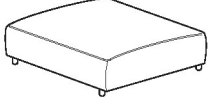
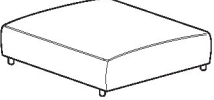
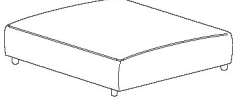
Stoffgruppen

6			(VZ)	
8				
10			(VZ)	

Ledergruppen

D				
H				
J				
T				
X				



Abschlusshocker (ST1)				
Maße sind ca. -Maße	B 50, H 43, T 104 cm	B 90, H 43, T 104 cm	B 106, H 43, T 104 cm	B 126, H 43, T 104 cm
Artikel	Abschlusshocker, mini	Abschlusshocker, klein	Abschlusshocker, medium	Abschlusshocker
Sitzraster	-	-	-	-
Best.-Nr.	7204 (ST1) (li.) 7207 (ST1) (re.)	7108 (ST1) (li.) 7109 (ST1) (re.)	7744 (ST1) (li.) 7749 (ST1) (re.)	7742 (ST1) (li.) 7748 (ST1) (re.)

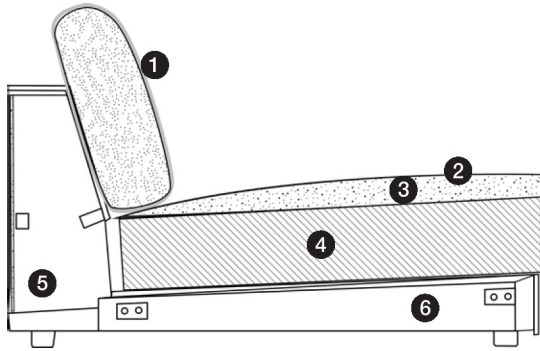
Stoffgruppen

6				
8				
10				

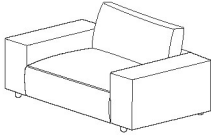
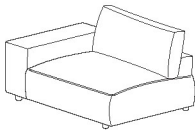
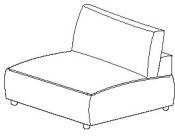
Ledergruppen

D				
H				
J				
T				
X				

Diese formschöne Sofa- und Anreihgruppe besticht im Detail. Die Typenauswahl lässt verschiedenste Zusammenstellungen zu. Optional sind die Anreihenelemente, Anreihsofa, Zwischen-Hocker und Abschluss-Hocker im Sitzraster 50, 90, 100 und 120 cm erhältlich. Zusätzlich können Sie zwischen vier unterschiedlichen Nahtausführungen wählen.



- ① Bezug Ihrer Wahl.
- ② Abdeckung aus Wattevlies.
- ③ Inlett gefüllt mit hochwertigen Füllstoffen.
- ④ Sitz aus PUR-Schaum (mind. RG 35).
- ⑤ Gestell aus Holz.
- ⑥ Unterfederung mit Stahlwellenfedern.

Sofa, Anreihsofa, Anreihenelement (ST2)				
Maße sind ca.-Maße	B 152, H 81, SH 43, T 124, ST 81 cm	B 126, H 81, SH 43, T 124, ST 81 cm	B 100, H 81, SH 43, T 124, ST 81 cm	
Artikel	Sofa, medium, 1,5-sitzig, inkl. 1 Rückenkissen	Anreihsofa, medium, 1,5-sitzig, Armlehne links (Abb.) oder rechts, inkl. 1 Rückenkissen	Anreihenelement, medium, 1,5-sitzig, ohne Armlehne, inkl. 1 Rückenkissen	
Sitzraster	100 cm	100 cm	100 cm	
Best.-Nr.	4578 (ST2)	7427 (ST2) (li.) 7428 (ST2) (re.)	7160 (ST2)	

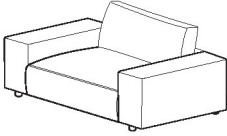

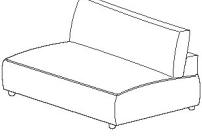
Stoffgruppen

6				
8				
10				

Ledergruppen

D				
H				
J				
T				
X				



Sofa, Anreihsofa, Anreihenelement (ST2)				
Maße sind ca. -Maße	B 172, H 81, SH 43, T 124, ST 81 cm	B 146, H 81, SH 43, T 124, ST 81 cm	B 120, H 81, SH 43, T 124, ST 81 cm	
Artikel	Sofa, 1,5-sitzig, inkl. 1 Rückenkissen	Anreihsofa, 1,5-sitzig, Armlehne links (Abb.) oder rechts, inkl. 1 Rückenkissen	Anreihenelement, 1,5-sitzig, ohne Armlehne, inkl. 1 Rückenkissen	
Sitzraster	120 cm	120 cm	120 cm	
Best.-Nr.	7388 (ST2)	7151 (ST2) (li.) 7153 (ST2) (re.)	7150 (ST2)	

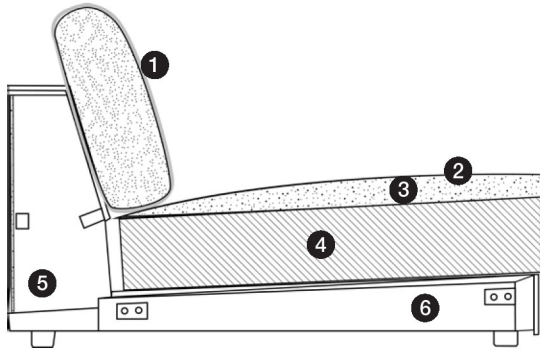
Stoffgruppen

6				
8				
10				

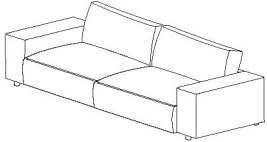
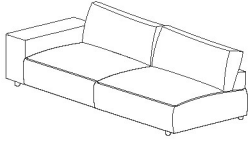
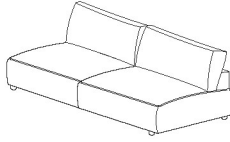
Ledergruppen

D				
H				
J				
T				
X				

Diese formschöne Sofa- und Anreihgruppe besticht im Detail. Die Typenauswahl lässt verschiedenste Zusammenstellungen zu. Optional sind die Anreihelemente, Anreihsofa, Zwischen-Hocker und Abschluss-Hocker im Sitzraster 50, 90, 100 und 120 cm erhältlich. Zusätzlich können Sie zwischen vier unterschiedlichen Nahtausführungen wählen.



- ① Bezug Ihrer Wahl.
- ② Abdeckung aus Wattevlies.
- ③ Inlett gefüllt mit hochwertigen Füllstoffen.
- ④ Sitz aus PUR-Schaum (mind. RG 35).
- ⑤ Gestell aus Holz.
- ⑥ Unterfederung mit Stahlwellenfedern.

Sofa, Anreihsofa, Anreihelement (ST2)				
Maße sind ca.-Maße	B 232, H 81, SH 43, T 124, ST 81 cm	B 206, H 81, SH 43, T 124, ST 81 cm	B 180, H 81, SH 43, T 124, ST 81 cm	
Artikel	Sofa, 2-sitzig, inkl. 2 Rückenkissen	Anreihsofa, 2-sitzig, Armlehne links (Abb.) oder rechts, inkl. 2 Rückenkissen	Anreihelement, 2-sitzig, ohne Armlehne, inkl. 2 Rückenkissen	
Sitzraster	90 cm	90 cm	90 cm	
Best.-Nr.	2002 (ST2)	2001 (ST2) (li.) 2003 (ST2) (re.)	2000 (ST2)	


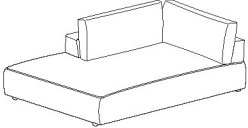
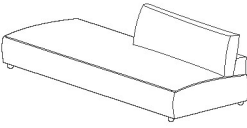

Stoffgruppen

6	(VZ)			
8				
10				

Ledergruppen

D				
H				
J				
T				
X				



Spitzecke, Umbauecke, Abschlusselement, Longchair (ST2)				
Maße sind ca. -Maße	B 120, H 81, SH 43, T 120, ST 81 cm	B 124 H 81, SH 43, T 224, ST 81 cm	B 180, H 81, SH 43, T 124, ST 81 cm	B 126, H 81, SH 43, T 167, ST 81 cm
Artikel	Spitzecke, klein, inkl. 2 Rückenkissen	Umbauecke, inkl. 2 Rückenkissen	Abschlusselement, 1,5-sitzig, medium, fester Hocker links (Abb.) oder rechts, inkl. 1 Rückenkissen	Longchair, Armlehne links (Abb.) oder rechts, inkl. 1 Rückenkissen
Sitzraster	-	-	-	-
Best.-Nr.	7120 (ST2)	7111 (ST2) (li.) 7113 (ST2) (re.)	7301 (ST2) (li.) 7303 (ST2) (re.)	7121 (ST2) (li.) 7123 (ST2) (re.)

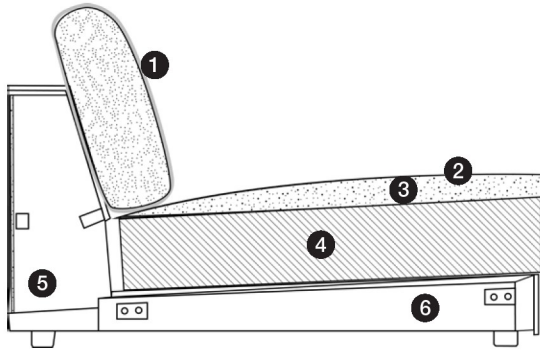
Stoffgruppen

6				
8				
10				

Ledergruppen

D				
H				
J				
T				
X				

Diese formschöne Sofa- und Anreihgruppe besticht im Detail. Die Typenauswahl lässt verschiedenste Zusammenstellungen zu. Optional sind die Anreihelemente, Anreihsofa, Zwischen-Hocker und Abschluss-Hocker im Sitzraster 50, 90, 100 und 120 cm erhältlich. Zusätzlich können Sie zwischen vier unterschiedlichen Nahtausführungen wählen.



- ① Bezug Ihrer Wahl.
- ② Abdeckung aus Wattevlies.
- ③ Inlett gefüllt mit hochwertigen Füllstoffen.
- ④ Sitz aus PUR-Schaum (mind. RG 35).
- ⑤ Gestell aus Holz.
- ⑥ Unterfederung mit Stahlwellenfedern.

Longchairs, Megasofa (ST2)				
Maße sind ca.-Maße	B 146, H 81, SH 43, T 167, ST 81 cm	B 130, H 81, SH 43, T 190, ST 81 cm	B 150, H 81, SH 43, T 190, ST 81 cm	B 292, H 81, SH 43, T 167, ST 127 cm
Artikel	Longchair, groß, Armlehne links (Abb.) oder rechts, inkl. 1 Rückenkissen	Longchair long, Armlehne links (Abb.) oder rechts, inkl. 1 Rückenkissen	Longchair long, groß, Armlehne links (Abb.) oder rechts, inkl. 1 Rückenkissen	Megasofa, inkl. 2 Rückenkissen
Sitzraster	-	-	-	-
Best.-Nr.	7921 (ST2) (li.) 7923 (ST2) (re.)	6190 (ST2) (li.) 6191 (ST2) (re.)	6192 (ST2) (li.) 6193 (ST2) (re.)	4059 (ST2)

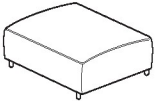
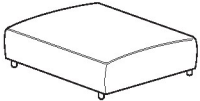

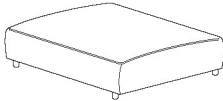
Stoffgruppen

6				
8				
10				

Ledergruppen

D				
H				
J				
T				
X				



Zwischenhocker (ST2)				
Maße sind ca. -Maße	B 50, H 43, T 124 cm	B 90, H 43, T 124 cm	B 100, H 43, T 124 cm	B 120, H 43, T 124 cm
Artikel	Zwischenhocker, mini	Zwischenhocker, klein	Zwischenhocker, medium	Zwischenhocker
Sitzraster	-	-	-	-
Best.-Nr.	7202 (ST2)	7114 (ST2)	7745 (ST2)	7735 (ST2)

Stoffgruppen

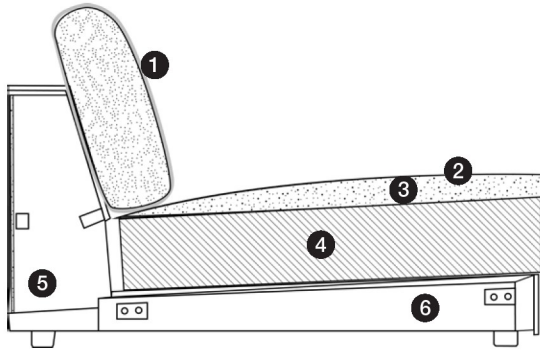
6				
8				
10 / Dekostoff PG 10			(VZ)	

Ledergruppen

D				
H				
J				
T				
X			(VZ)	

Diese formschöne Sofa- und Anreihgruppe besticht im Detail. Die Typenauswahl lässt verschiedenste Zusammenstellungen zu. Optional sind die Anreihelemente, Anreihsofa, Zwischen-Hocker und Abschluss-Hocker im Sitzraster 50, 90, 100 und 120 cm erhältlich. Zusätzlich können Sie zwischen vier unterschiedlichen Nahtausführungen wählen.

Achtung:
Bitte geben Sie bei der Bestellung unbedingt an, ob der Abschlusshocker bei der gewünschten Kombination, davorstehend links oder rechts angebaut werden soll.



- ① Bezug Ihrer Wahl.
- ② Abdeckung aus Wattevlies.
- ③ Inlett gefüllt mit hochwertigen Füllstoffen.
- ④ Sitz aus PUR-Schaum (mind. RG 35).
- ⑤ Gestell aus Holz.
- ⑥ Unterfederung mit Stahlwellenfedern.

Abschlusshocker (ST2)				
Maße sind ca.-Maße	B 50, H 43, T 124 cm	B 90, H 43, T 124 cm	B 108, H 43, T 124 cm	B 128, H 43, T 124 cm
Artikel	Abschlusshocker, mini	Abschlusshocker, klein	Abschlusshocker, medium	Abschlusshocker
Sitzraster	-	-	-	-
Best.-Nr.	7204 (ST2) (li.) 7207 (ST2) (re.)	7108 (ST2) (li.) 7109 (ST2) (re.)	7744 (ST2) (li.) 7749 (ST2) (re.)	7742 (ST2) (li.) 7748 (ST2) (re.)

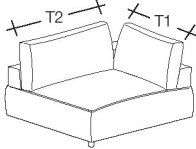
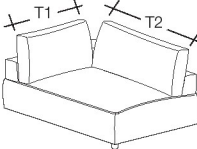
Stoffgruppen

6				
8				
10 / Dekostoff PG 10				

Ledergruppen

D				
H				
J				
T				
X				



<p>Kombiecken für einen Mix der Sitztiefen ST1 und ST2</p>				
<p>Maße sind ca. -Maße</p>	<p>H 81, SH 43, T1 100, T2 120, ST1 61, ST2 81 cm</p>	<p>H 81, SH 43, T1 100, T2 120, ST1 61, ST2 81 cm</p>		
<p>Artikel</p>	<p>Kombiecke für einen Mix der Sitztiefen ST1 und ST2, links anbaubar mit ST1 und rechts anbaubar mit ST2</p>	<p>Kombiecke für einen Mix der Sitztiefen ST2 und ST1, links anbaubar mit ST2 und rechts anbaubar mit ST1</p>		
<p>Sitzraster</p>	<p>–</p>	<p>–</p>		
<p>Best.-Nr.</p>	<p>5425 (ST1/ST2)</p>	<p>5435 (ST2/ST1)</p>		

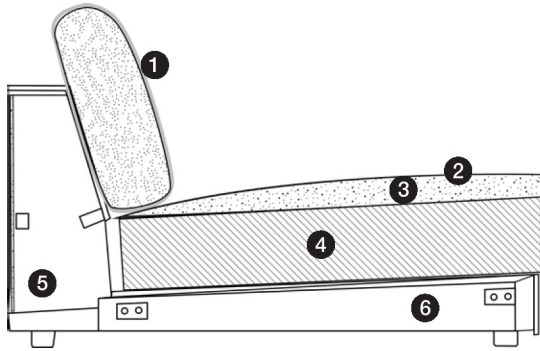
Stoffgruppen

6				
8				
10				

Ledergruppen

D				
H				
J				
T				
X				

Diese formschöne Sofa- und Anreihgruppe besticht im Detail. Die Typenauswahl lässt verschiedenste Zusammenstellungen zu. Optional sind die Anreihelemente, Anreihsofa, Zwischen-Hocker und Abschluss-Hocker im Sitzraster 50, 90, 100 und 120 cm erhältlich. Zusätzlich können Sie zwischen vier unterschiedlichen Nahtausführungen wählen.



- ① Bezug Ihrer Wahl.
- ② Abdeckung aus Wattevlies.
- ③ Inlett gefüllt mit hochwertigen Füllstoffen.
- ④ Sitz aus PUR-Schaum (mind. RG 35).
- ⑤ Gestell aus Holz.
- ⑥ Unterfederung mit Stahlwellenfedern.

Hocker				
Maße sind ca.-Maße	B 90, H 43, T 90 cm	B 100, H 43, T 100 cm	B 120, H 43, T 120 cm	B 140, H 43, T 120 cm
Artikel	Hocker, klein	Hocker, medium	Hocker	Hockerbank
Sitzraster	-	-	-	-
Best.-Nr.	9000	7820	7854	7853



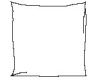

Stoffgruppen

6				
8				
10 / Dekostoff PG 10				

Ledergruppen

D				
H				
J				
T				
X				



Kissen				
Maße sind ca. -Maße	40 x 40 cm	50 x 50 cm	60 x 60 cm	60 x 40 cm
Artikel	Kissen	Kissen	Kissen	Kissen
Sitzraster	-	-	-	-
Best.-Nr.	7804	7805	7806	9295

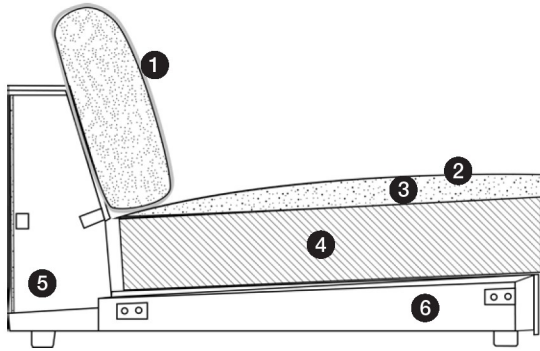
Stoffgruppen

6				
8				
10 / Dekostoff PG 10				

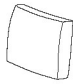
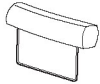
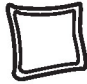

Ledergruppen

D				
H				
J				
T				
X				

Diese formschöne Sofa- und Anreihgruppe besticht im Detail. Die Typenauswahl lässt verschiedenste Zusammenstellungen zu. Optional sind die Anreihenelemente, Anreihsofa, Zwischen-Hocker und Abschluss-Hocker im Sitzraster 50, 90, 100 und 120 cm erhältlich. Zusätzlich können Sie zwischen vier unterschiedlichen Nahtausführungen wählen.



- ① Bezug Ihrer Wahl.
- ② Abdeckung aus Wattevlies.
- ③ Inlett gefüllt mit hochwertigen Füllstoffen.
- ④ Sitz aus PUR-Schaum (mind. RG 35).
- ⑤ Gestell aus Holz.
- ⑥ Unterfederung mit Stahlwellenfedern.

Armlehnkissen, Kopfstütze, Flutterkissen				
Maße sind ca.-Maße	65 x 65 cm	80 x 20 cm	75 x 75 cm	95 x 95 cm
Artikel	Armlehnkissen	Kopfstütze (nicht in Dekostoff lieferbar)	Flutterkissen quadratisch M	Flutterkissen quadratisch L
Sitzraster	-	-	-	-
Best.-Nr.	7809	7890	7546	7545




Stoffgruppen

6				
8				
10 / Dekostoff PG 10				

Ledergruppen

D				
H				
J				
T				
X				



Holztablets				Aufpreis Einzelbestellung (pro Auftrag)
				
Maße sind ca. -Maße	40 x 27 cm	40 x 50 cm	70 x 70 cm	–
Artikel	Holztablett für Armlehne (Eiche furniert)	Holztablett für Hocker (Eiche furniert)	Holztablett für Hocker (Eiche furniert)	Bei einer Bestellung, die nicht in Verbindung mit der Bestellung eines unserer Polstermöbel gilt.
Sitzraster	–	–	–	–
Best.-Nr.	7666	7446	7444	

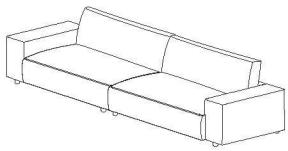
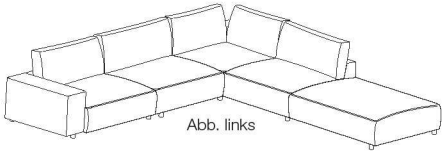
Stoffgruppen

6				
8				
10				

Ledergruppen

D				
H				
J				
T				
X				



Zusammenstellungen		 Abb. links
Maße sind ca.-Maße	B 292, H 81, SH 43, T 124, ST 81 cm	B 346, H 81, SH 43, T 320, ST 81 cm
Artikel	Anreihsofa, 1,5-sitzig, Armlehne links – Anreihsofa, 1,5-sitzig, Armlehne rechts – inkl. 2 Rückenkissen	Anreihsofa, 1,5-sitzig, medium, Armlehne links oder rechts – Anreihelement, 1,5-sitzig, medium, ohne Armlehne – Spitzecke – Anreihelement, 1,5-sitzig, medium, ohne Armlehne – Abschluss-Hocker, medium, inkl. 5 Rückenkissen
Sitzraster	120 cm	100 cm
Best.-Nr.	8104 (ST2)	4920 (ST2) (li.) 4921 (ST2) (re.)

Stoffgruppen

6	(VZ)	
8	(VZ)	
10		(VZ)

Ledergruppen

D	(VZ)	
H		
J		
T		
X	(VZ)	