

# Musterring

MR 2490



## Preis- und Typenliste

Band 3b – 202206SCHGMR –  
gültig ab 01.06.2022

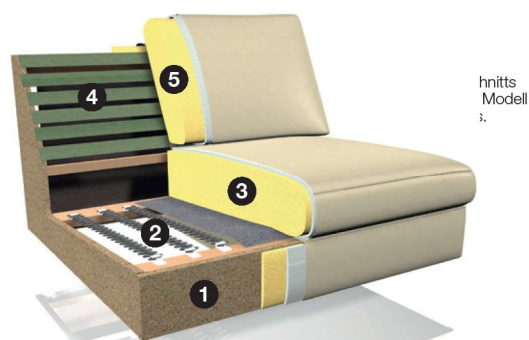


- Wegen unterschiedlicher MwSt.-Sätze, Transport- und Abwicklungskosten hat außerhalb Deutschlands die jeweilige nationale Preisliste Gültigkeit. Diese Preisliste ist inkl. der gesetzlichen MwSt.
- Produktveränderungen und Qualitätsverbesserungen im Sinne des technischen Fortschrittes oder zum Erhalt der Lieferfähigkeit (Form/Farbe/Funktion/usw.), bzw. die Korrektur von irrtümlichen Angaben behalten wir uns vor.



## Programmbesonderheiten, Programminformationen

### Querschnitt und Beschreibung



chnitts  
Modell  
s.

- ① Gestell: Buche-Holzkonstruktion.
- ② Unterfederung Sitz: mit dauerelastischen Wellenfedern.
- ③ Polsteraufbau Sitz: aus hochwertigem Gemisch aus Polyesterfasern und Schaumstoffstäbchen (RG 30 / SH 45) oder Federkern.
- ④ Unterfederung Rücken: flexible Polstergurte.
- ⑤ Polsteraufbau Rücken: aus hochwertigem Gemisch aus Polyesterfasern und Schaumstoffstäbchen.

### Programmübersicht

■ Vorschläge	Seite 5
■ Sofas	Seite 6
■ Sofa mit Hockerabschluss	Seite 7
■ Anreihsofas	Seite 8
■ Longchairs	Seite 9
■ Ecksofas	Seite 10
■ Hocker	Seite 11
■ Kissen, Sockelfuß	Seite 12
■ Zusammenstellungen	Seite 13
■ Programmbesonderheiten Sessel	Seite 14
■ Sessel, Hocker	Seite 15
■ Bilder	Seite 16

### 3 verschiedene Fußvarianten

Das Modell ist aufgrund der beiden verfügbaren Fußhöhen in unterschiedlichen Sitz- und Rückenhöhen lieferbar. Die Fußausführung muss angegeben werden. Die Holz-/Metallfüße sind wahlweise in verschiedenen Beiztönen und Lackfarben lieferbar, siehe Holzfarbtonkarte (bitte bei der Bestellung die Farbnummer mit angeben).

Fußhöhe 13 cm → Sitzhöhe 46 cm



**F G3**

Holz-/Metallfuß,  
glänzend

**\*F C3**

Metallfuß,  
verschiedene  
Metallfarben

**\*F 7P**

Metallfuß,  
verschiedene  
Metallfarben

Fußhöhe 15 cm → Sitzhöhe 48 cm



**F G4**

Holz-/Metallfuß,  
glänzend

**\*F C4**

Metallfuß,  
verschiedene  
Metallfarben

**\*F 7Q**

Metallfuß,  
verschiedene  
Metallfarben

#### \* Metallfarben:

Der Metallfuß F C3/F C4 und F 7P/F 7Q ist in verschiedenen Metallfarben lieferbar. Bitte geben Sie die gewünschte Farbe bei der Bestellung mit an.



**M20**

Chrom  
glänzend

**M21**

silber

**M56**

bronze

**M99**

schwarz

### Sichtholzsockel

Der Sichtholzsockel kann mit dem ausgewählten Leder oder Stoff bezogen geliefert werden. Bitte bei der Bestellung mit angeben. Gegen Aufpreis ist der Sockel in Echtholz Eiche oder Nussbaum erhältlich. Best.-Nr. = SOE1, SOE2.



Eiche

Nussbaum

### EMISSIONSKLASSE für Möbel

Emission class for furniture

Sitzmöbel / seating furniture

Hersteller-Nr. / manufacturer-no.

15015

Kollektion / collection / Modell / model

MR 2490

Prüfnummer / control number

101501507



Emissionsklasse für Möbel nach der  
RAL-Registrierung RAL-RG 437  
der Deutschen Gütegemeinschaft  
Möbel • emission class for furniture  
according to RAL-RG 437 •  
[www.emissionslabel.de](http://www.emissionslabel.de)

## Programmbesonderheiten, Programminformationen

### 2 Sitzkomfortvarianten (preisgleich)



#### Soft

Hochwertiges Gemisch aus Polyesterfasern und Schaumstoffstäbchen (RG 30/SH 45).

Dieses Modell ist in verschiedenen Sitzkomforts erhältlich.

Komfort SOFT besteht aus einem hochwertigen Gemisch aus Fasern und Schaumstoffstäbchen im Sitz. Komfort FEDERKERN entsteht durch einen in ergoPUR-Schaum eingearbeiteten Federkern.

**Bitte bei der Bestellung angeben.**



#### Federkern

Qualität	Stoffklasse	Qualität	Stoffklasse
R	SK 10	O	SK 70
S	SK 20	A	SK 80
T	SK 30	B	SK 90
V	SK 40	C	SK 100
W	SK 50	D	SK 110
Y	SK 60	H	SK 120

Qualität	Lederklasse	Qualität	Lederklasse
unbelegt	LK 10	Z84*	LK 70
unbelegt	LK 20	Z83*	LK 80
Z59	LK 30	unbelegt	LK 90
Z62	LK 40	unbelegt	LK 100
Z69, Z73	LK 50	unbelegt	LK 110
Z75, Z77, Z78, Z79	LK 60	unbelegt	LK 120

\* nur wenn platziert

- **Rückenspannteile, Seitenwangen:** Alle Teile sind im Rücken echt bezogen. Gegen Aufpreis sind die Seitenwangen im Original-Bezug statt Spannstoff lieferbar.
- **Verarbeitung von Leder und Stoff:** Die Verarbeitung von Zier-, Kapp- oder Doppelnähten kann in der Stoff- oder Lederausführung unterschiedlich ausfallen. Es besteht die Möglichkeit, dass bei der Stoffausführung die Nähte entfallen bzw. durch einfache Nähte ersetzt werden, da aufgrund der Stoffbreite z. B. ein Verschneiden der Rückenpartie nicht notwendig ist.
- **Kontrastfaden:** Das Programm ist in einigen Lederqualitäten bzw. in einigen Lederfarben mit farblich abgesetztem Kontrastfaden lieferbar, siehe hierzu KF-Bügel im Stoff-/Lederwagen. Bitte immer die KF-Nummer angeben, da sonst Ton in Ton geliefert wird.
- **Farbabweichungen:** Die Struktur vom Naturmaterial Holz ist von Lieferung zu Lieferung sehr unterschiedlich. Lieferungen nach Farbmuster sind daher grundsätzlich von Reklamationen und Umtausch ausgeschlossen. Wir bemühen uns um eine bestmögliche Übereinstimmung.
- **Flexibles Kopfteil:**  
Alle Artikel können gegen Aufpreis mit einer Kopfbügelverstellung mit Rasterfunktion ausgestattet werden. Best.-Nr. = KV1, KV2, KV3. Ohne Kopfbügelverstellung ist der Rücken nach unten geklappt und fest.
- **Longchair K105R/L:** Das große Longchair K105R/L kann aufgrund seiner Übergröße gegen Aufpreis als „zerlegter Artikel“ bestellt werden. Bitte geben Sie die Bestellnummer KZB105R oder L an, wenn Sie dies wünschen. Wird keine Bestellnummer angegeben, wird der Artikel komplett montiert geliefert.
- **Ausfahrbare Liegefläche:** Einige Artikel können gegen Aufpreis mit einem motorischen Sitzauszug ausgestattet werden. Die Gesamttiefe verlängert sich. Der Touch-Sensor befindet sich zwischen Sitzkissen und Seitenteil. Best.-Nr. = A02.
- **Fuß- und Sitzhöhen:** Das Modell ist aufgrund der beiden verfügbaren Fußhöhen in unterschiedlichen Sitz- und Rückenhöhen lieferbar. Die Fußausführung muss angegeben werden.
- **Wellenbildung:** Durch die unterschiedlichen Beschaffenheiten der Bezugsmaterialien und der verarbeiteten Polsterwatte neigt dieses leger verarbeitete Modell zur Wellenbildung. Unterstützt wird diese Entwicklung dadurch, dass Stoff und Leder sich unter Einfluss von Körperwärme, Körperfeuchtigkeit und Körpergewicht mehr oder minder dehnen und dadurch „Wellen“ bilden. Wellen, welche durch die Dehnungseigenschaften der verwendeten Stoffe, Leder oder aufgrund großer Polsterflächen entstehen, stellen keinen Sachmangel dar. Es handelt sich um einen natürlichen Vorgang, der als Charaktereigenschaft leger verarbeiteter Modelle zu sehen ist.

## Programmbesonderheiten, Programminformationen

- **Polsteraufbau:** Bei diesem Modell wurden im Sitz und Rücken Kammerkissen verarbeitet, welche mit einem hochwertigen Gemisch aus Polyesterfasern und Schaumstoffstäbchen gefüllt sind. Dies kann zur Abzeichnung der einzelnen Kammern führen und ist eine warentypische Eigenschaft.  
Besonders leger: Eine besonders legere Polsterung zeichnet sich durch eine superweiche, softige Oberfläche aus. Die Bezüge können schon im Neuzustand ein ausgeprägtes Wellenbild auf Sitz, Rücken und Armlehnen zeigen. Sitzabdrücke sind warentypisch. Bei hochwertigen Polsterungen mit Kammersteppung, wie sie hier zum Einsatz kommen, ermöglicht eine flexible Mischung aus losem Füllmaterial die punktuelle Anpassung an den Körper. Damit der Inhalt nicht „wandert“, sind die Füllungen in Kammern verarbeitet. Diese zeichnen sich ja nach Bezugsart mehr oder minder stark ab. Sitzabdrücke sind warentypisch.
- **Bestell-Checkliste:**
  - Zusammenstellung und Bezug
  - Flexibles Kopfteil manuell (gegen Aufpreis)
  - Sitzauszug motorisch (gegen Aufpreis)
  - Polsteraufbau SOFT oder FEDERKERN (ohne Aufpreis)
  - K 105R/L als „zerlegter Artikel“ (gegen Aufpreis)
  - Sockelausführung und Farbe (Eiche/Nussbaum gegen Aufpreis)
  - Fußausführung
  - Fußhöhe
  - Fußfarbe bei Holz-/Holz-Metallfüßen
  - Metallfarbe für Füße
  - Stellskizze
  - Hocker
  - Kontrastfaden
- **Die warentypischen Produkteigenschaften, Garantiebestimmungen, Sicherheits-, Gebrauchs- und Pflegeanweisungen, sowie wichtige Hinweise zum Schutz Ihrer Fußböden entnehmen Sie bitte dem Musterring Möbel-Güte Pass ([www.musterring.de](http://www.musterring.de)). Für nutzungsbedingte Eindrücke oder Abriebspuren auf empfindlichen Böden wird keine Haftung übernommen.**

### Empfohlene Pflegesets ([www.musterring-care.com](http://www.musterring-care.com)):

- Stoffe: alle Bezugsstoffe  
**3001** Textil- und Microfaser-Pflegeset
- Leder: alle Leder – Z59, Z62, Z69, Z73, Z75, Z77, Z78, Z79  
**1001** Neuleder-Pflegeset 0 – 2 Jahre  
**1002** Leder-Pflegeset mit UV-Schutz ab 2 Jahre  
Z83, Z84  
**2001** Leder-Pflegeset „naturbelassen“



### 5 Jahre Garantie

Musterring Produkte werden durch regelmäßige Stichproben geprüft, um beste Qualität zu gewährleisten.



### Der Umwelt zuliebe

Holz ist für viele Bereiche ein wichtiger und nachwachsender Rohstoff. Wir achten deshalb besonders darauf, dass Hölzer aus

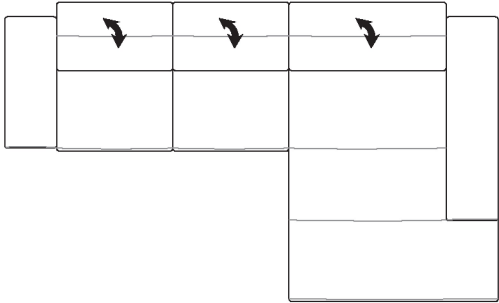
Forstwirtschaften verwendet werden und Verarbeitungsmethoden die Umwelt nicht unnötig belasten.



## Zusammenstellungen zum Vorzugspreis

(preisgleich auch spiegelbildlich möglich)

Die Addition der Listenpreise ergibt nicht den Gesamtpreis!

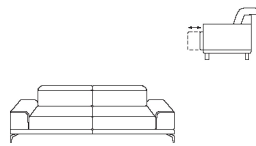
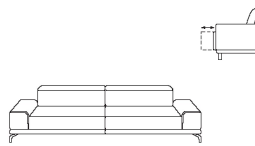
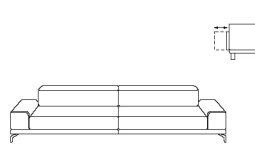
	EUR
 <p><b>Vorschlag 1</b> bestehend aus: <b>N80L</b> Anreihsofa, 2-sitzig, Armlehne links (B 197 cm) <b>K105R</b> Longchair, Armlehne rechts (B 145 cm) Schenkelmaß ca. 342 x 207 cm</p> <p><b>Ledergruppe LK 50</b></p> <p><b>Gegen Aufpreis:</b> <b>A02</b> motorischer Sitzauszug <b>KV1</b> Kopfstützenverstellung <b>KV2</b> Kopfstützenverstellung</p>	(VZ)

**Achtung:** Alle Höhenangaben beziehen sich auf die Fußhöhe 13 cm.

**Sitztiefe:** ca. 56 cm.

**Sitztiefe mit Funktion, ausfahrbare Liegefläche:** ca. 76 cm.

**Gesamthöhe, wenn Kopfteil oben:** ca. 102 cm.

Sofas			
Maße sind ca.-Maße	B 213, H 87, SH 46, T 103 cm	B 233, H 87, SH 46, T 103 cm	B 253, H 87, SH 46, T 103 cm
Artikel	Sofa, 2-sitzig (gegen Aufpreis motorischer Sitzauszug möglich)	Sofa, 2-sitzig (gegen Aufpreis motorischer Sitzauszug möglich)	Sofa, 3-sitzig (gegen Aufpreis motorischer Sitzauszug möglich)
Best.-Nr. <b>24400</b>	<b>N70</b>	<b>N80</b>	<b>N90</b>

**Stoffgruppen**

SK 10			
SK 20			
SK 30			
SK 40			
SK 50			
SK 60			
SK 70			
SK 80			
SK 90			
SK 100			
SK 110			
SK 120			
Preis bei Stoffzugabe			
Bedarf uni (B 140 cm)	800 cm	850 cm	900 cm


**JAB**

1			
2			

**Ledergruppen**

LK 10			
LK 20			
LK 30			
LK 40			
LK 50			
LK 60			
LK 70			
LK 80			
LK 90			
LK 100			
LK 110			
LK 120			
Preis bei Lederzugabe			
Bedarf uni	15,0 m <sup>2</sup>	16,5 m <sup>2</sup>	17,5 m <sup>2</sup>

**Gegen Aufpreis:**

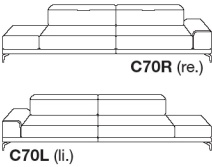
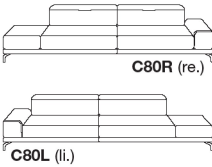
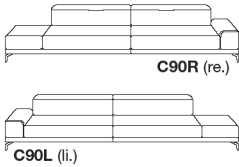
Best.-Nr. – Kopfstützenverstellung	<b>KV2</b>	<b>KV2</b>	<b>KV2</b>
Best.-Nr. – motorischer Sitzauszug 	<b>A02</b>	<b>A02</b>	<b>A02</b>
Best.-Nr. – Echtholzsockel Nussbaum oder Eiche	<b>SOE1</b>	<b>SOE1</b>	<b>SOE1</b>

**Achtung:**

Die Rückenlehnen sind nicht zum Sitzen geeignet.  
Die maximale Belastbarkeit beträgt ca. 30 kg.

**Kissen und Zubehör finden Sie in  
der Preis- und Typenliste MR 2999.**

**Wahlweise im Sitzkomfort: Soft oder Federkern.  
Bitte bei der Bestellung angeben.**

Sofa mit Hockerabschluss			
Maße sind ca.-Maße	B 230, H 87, SH 46, T 103 cm	B 250, H 87, SH 46, T 103 cm	B 270, H 87, SH 46, T 103 cm
Artikel	Sofa, 2-sitzig, mit Hockerabschluss, Armlehne rechts oder links	Sofa, 2-sitzig, mit Hockerabschluss, Armlehne rechts oder links	Sofa, 3-sitzig, mit Hockerabschluss, Armlehne rechts oder links
Best.-Nr. 24400	<b>C70R</b> (re.) <b>C70L</b> (li.)	<b>C80R</b> (re.) <b>C80L</b> (li.)	<b>C90R</b> (re.) <b>C90L</b> (li.)

**Stoffgruppen**

SK 10			
SK 20			
SK 30			
SK 40			
SK 50			
SK 60			
SK 70			
SK 80			
SK 90			
SK 100			
SK 110			
SK 120			
Preis bei Stoffzugabe			
Bedarf uni (B 140 cm)	750 cm	800 cm	850 cm


**JAB**

1			
2			

**Ledergruppen**

LK 10			
LK 20			
LK 30			
LK 40			
LK 50			
LK 60			
LK 70			
LK 80			
LK 90			
LK 100			
LK 110			
LK 120			
Preis bei Lederzugabe			
Bedarf uni	14,0 m <sup>2</sup>	15,5 m <sup>2</sup>	17,0 m <sup>2</sup>

**Gegen Aufpreis:**

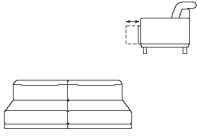
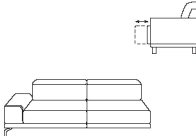
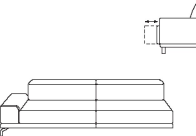
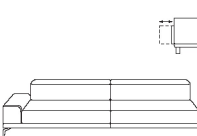
Best.-Nr. – Kopfstützenverstellung	<b>KV2</b>	<b>KV2</b>	<b>KV2</b>
Best.-Nr. – motorischer Sitzauszug 	-	-	-
Best.-Nr. – Echtholzsockel Nussbaum oder Eiche	<b>SOE1</b>	<b>SOE1</b>	<b>SOE1</b>

**Achtung:** Alle Höhenangaben beziehen sich auf die Fußhöhe 13 cm.

**Sitztiefe:** ca. 56 cm.

**Sitztiefe mit Funktion, ausfahrbare Liegefläche:** ca. 76 cm.

**Gesamthöhe, wenn Kopfteil oben:** ca. 102 cm.

<b>Anreihement, Anreihsofas</b>				
Maße sind ca.-Maße	B 141, H 87, SH 46, T 103 cm	B 177, H 87, SH 46, T 103 cm	B 197, H 87, SH 46, T 103 cm	B 217, H 87, SH 46, T 103 cm
Artikel	Anreihement, 2-sitzig <b>(gegen Aufpreis motorischer Sitzauszug möglich)</b>	Anreihsofa, 2-sitzig, Armlehne rechts oder links (Abb.) <b>(gegen Aufpreis motorischer Sitzauszug möglich)</b>	Anreihsofa, 2-sitzig, Armlehne rechts oder links (Abb.) <b>(gegen Aufpreis motorischer Sitzauszug möglich)</b>	Anreihsofa, 2-sitzig, Armlehne rechts oder links (Abb.) <b>(gegen Aufpreis motorischer Sitzauszug möglich)</b>
Best.-Nr. <b>24400</b>	<b>N70K</b>	<b>N70R</b> (re.) <b>N70L</b> (li.)	<b>N80R</b> (re.) <b>N80L</b> (li.)	<b>N90R</b> (re.) <b>N90L</b> (li.)

**Stoffgruppen**

SK 10				
SK 20				
SK 30				
SK 40				
SK 50				
SK 60				
SK 70				
SK 80				
SK 90				
SK 100				
SK 110				
SK 120				
Preis bei Stoffzugabe				
Bedarf uni (B 140 cm)	550 cm	700 cm	750 cm	800 cm


**JAB**

1				
2				

**Ledergruppen**

LK 10				
LK 20				
LK 30				
LK 40				
LK 50				
LK 60				
LK 70				
LK 80				
LK 90				
LK 100				
LK 110				
LK 120				
Preis bei Lederzugabe				
Bedarf uni	10,5 m <sup>2</sup>	13,0 m <sup>2</sup>	14,0 m <sup>2</sup>	15,5 m <sup>2</sup>

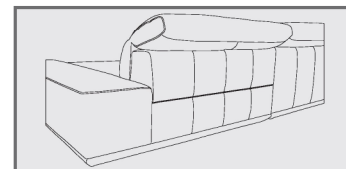
**Gegen Aufpreis:**

Best.-Nr. – Kopfstützenverstellung	<b>KV2</b>	<b>KV2</b>	<b>KV2</b>	<b>KV2</b>
Best.-Nr. – motorischer Sitzauszug 	<b>A02</b>	<b>A02</b>	<b>A02</b>	<b>A02</b>
Best.-Nr. – Echtholzsockel Nussbaum oder Eiche	<b>SOE1</b>	<b>SOE1</b>	<b>SOE1</b>	<b>SOE1</b>



**\*Achtung:**

Das große Longchair K105R/L kann aufgrund seiner Übergröße gegen Aufpreis als „zerlegter Artikel“ bestellt werden. Die Rückenoptik ändert sich dadurch.  
Bitte geben Sie die Bestellnummer KZB105R oder L an, wenn Sie dies wünschen.  
Wird keine Bestellnummer angegeben, wird der Artikel komplett montiert geliefert.



**Wahlweise im Sitzkomfort: Soft oder Federkern.**  
**Bitte bei der Bestellung angeben.**

Longchairs				*
Maße sind ca.-Maße	B 110, H 87, SH 46, T 182 cm	B 130, H 87, SH 46, T 182 cm	B 145, H 87, SH 46, T 207 cm	B 145, H 87, SH 46, T 207 cm
Artikel	Longchair, Armlehne rechts oder links (Abb.)	Longchair, Armlehne rechts oder links (Abb.)	Longchair, Armlehne rechts oder links (Abb.)	Longchair, Armlehne rechts oder links (Abb.) (zerlegter Artikel)
Best.-Nr. <b>24400</b>	<b>K70R</b> (re.) <b>K70L</b> (li.)	<b>K90R</b> (re.) <b>K90L</b> (li.)	<b>K105R</b> (re.) <b>K105L</b> (li.)	<b>KZB105R</b> (re.) <b>KZB105L</b> (li.)

**Stoffgruppen**

SK 10				
SK 20				
SK 30				
SK 40				
SK 50				
SK 60				
SK 70				
SK 80				
SK 90				
SK 100				
SK 110				
SK 120				
Preis bei Stoffzugabe				
Bedarf uni (B 140 cm)	550 cm	600 cm	750 cm	800 cm

**JAB**

1				
2				

**Ledergruppen**



LK 10				
LK 20				
LK 30				
LK 40				
LK 50				
LK 60				
LK 70				
LK 80				
LK 90				
LK 100				
LK 110				
LK 120				
Preis bei Lederzugabe				
Bedarf uni	10,5 m <sup>2</sup>	12,0 m <sup>2</sup>	14,5 m <sup>2</sup>	15,0 m <sup>2</sup>

**Gegen Aufpreis:**

Best.-Nr. – Kopfstützenverstellung	<b>KV1</b>	<b>KV1</b>	<b>KV1</b>	<b>KV1</b>
Best.-Nr. – motorischer Sitzauszug	-	-	-	-
Best.-Nr. – Echtholzsockel Nussbaum oder Eiche	<b>SOE1</b>	<b>SOE1</b>	<b>SOE1</b>	<b>SOE1</b>

**Achtung:** Alle Höhenangaben beziehen sich auf die Fußhöhe 13 cm.  
**Sitztiefe:** ca. 56 cm.  
**Sitztiefe mit Funktion, ausfahrbare Liegefläche:** ca. 76 cm.  
**Gesamthöhe, wenn Kopfteil oben:** ca. 102 cm.

**Wahlweise im Sitzkomfort: Soft oder Federkern.**  
**Bitte bei der Bestellung angeben.**

<b>Ecksofas</b>			
Maße sind ca.-Maße	B 103, H 87, SH 46, T 227 cm	B 103, H 87, SH 46, T 237 cm	
Artikel	Ecksofa, fester Hocker rechts oder links (Abb.)	Ecksofa, fester Hocker rechts oder links (Abb.)	
Best.-Nr. <b>24400</b>	<b>EG70R</b> (re.) <b>EG70L</b> (li.)	<b>EG80R</b> (re.) <b>EG80L</b> (li.)	

**Stoffgruppen**

SK 10			
SK 20			
SK 30			
SK 40			
SK 50			
SK 60			
SK 70			
SK 80			
SK 90			
SK 100			
SK 110			
SK 120			
Preis bei Stoffzugabe			
Bedarf uni (B 140 cm)	750 cm	800 cm	


**JAB**

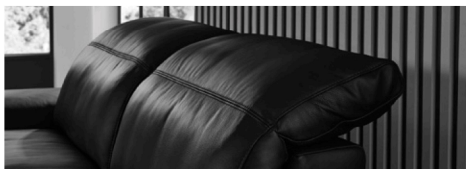
1			
2			

**Ledergruppen**

LK 10			
LK 20			
LK 30			
LK 40			
LK 50			
LK 60			
LK 70			
LK 80			
LK 90			
LK 100			
LK 110			
LK 120			
Preis bei Lederzugabe			
Bedarf uni	15,0 m <sup>2</sup>	15,5 m <sup>2</sup>	

**Gegen Aufpreis:**

Best.-Nr. – Kopfstützenverstellung	<b>KV3</b>	<b>KV3</b>	
Best.-Nr. – motorischer Sitzauszug 	-	-	
Best.-Nr. – Echtholzsockel Nussbaum oder Eiche	<b>SOE1</b>	<b>SOE1</b>	



<b>Hocker</b>			
Maße sind ca.-Maße	B 90, H 46, SH 46, T 60 cm	B 140, H 46, SH 46, T 60 cm	
Artikel	Hocker	Hocker	
Best.-Nr. <b>24400</b>	<b>G90</b>	<b>G140</b>	

### Stoffgruppen

SK 10			
SK 20			
SK 30			
SK 40			
SK 50			
SK 60			
SK 70			
SK 80			
SK 90			
SK 100			
SK 110			
SK 120			
Preis bei Stoffzugabe			
Bedarf uni (B 140 cm)	200 cm	350 cm	

### JAB

1			
2			


### Ledergruppen

LK 10			
LK 20			
LK 30			
LK 40			
LK 50			
LK 60			
LK 70			
LK 80			
LK 90			
LK 100			
LK 110			
LK 120			
Preis bei Lederzugabe			
Bedarf uni	3,0 m <sup>2</sup>	4,5 m <sup>2</sup>	

### Gegen Aufpreis:

Best.-Nr. – Rollen	<b>RO</b>	<b>RO</b>	
Best.-Nr. – motorischer Sitzauszug	-	-	
Best.-Nr. – Echtholzsockel Nussbaum oder Eiche	<b>SOE2</b>	<b>SOE2</b>	

**Achtung:** Alle Höhenangaben beziehen sich auf die Fußhöhe 13 cm.  
**Sitztiefe:** ca. 56 cm.  
**Sitztiefe mit Funktion, ausfahrbare Liegefläche:** ca. 76 cm.  
**Gesamthöhe, wenn Kopfteil oben:** ca. 102 cm.

Kissen, Sockelfuß			
Maße sind ca.-Maße	B 70, H 8, T 70 cm		
Artikel	Kissen	Sockelfuß, wenn man 2 Anreihsofas miteinander kombinieren möchte (N70R, N70L, N80R, N80L, N90R, N90L)	
Best.-Nr. <b>24400</b>	<b>U69</b>	<b>Z</b>	

**Stoffgruppen**

SK 10			
SK 20			
SK 30			
SK 40			
SK 50			
SK 60			
SK 70			
SK 80			
SK 90			
SK 100			
SK 110			
SK 120			
Preis bei Stoffzugabe			
Bedarf uni (B 140 cm)	200 cm	-	


**JAB**

1			
2			

**Ledergruppen**

LK 10			
LK 20			
LK 30			
LK 40			
LK 50			
LK 60			
LK 70			
LK 80			
LK 90			
LK 100			
LK 110			
LK 120			
Preis bei Lederzugabe			
Bedarf uni	2,5 m <sup>2</sup>	-	

**Gegen Aufpreis:**

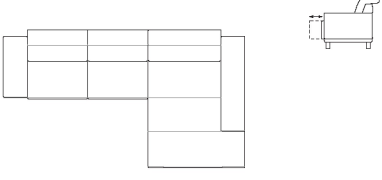
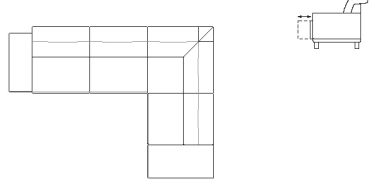
Best.-Nr. – Kopfstützenverstellung	-	-	
Best.-Nr. – motorischer Sitzauszug 	-	-	
Best.-Nr. – Echtholzsockel Nussbaum oder Eiche	-	-	

**Achtung:**

Die Rückenlehnen sind nicht zum Sitzen geeignet.  
Die maximale Belastbarkeit beträgt ca. 30 kg.

**Wahlweise im Sitzkomfort: Soft oder Federkern.**  
**Bitte bei der Bestellung angeben.**

**Kissen und Zubehör finden Sie in  
der Preis- und Typenliste MR 2999.**

Zusammenstellungen		
Maße sind ca.-Maße	342 x 207 cm	300 x 237 cm
Artikel	Anreihsofa, 2-sitzig, Armlehne rechts oder links (Abb.) – Longchair, Armlehne rechts (Abb.) oder links <b>(gegen Aufpreis motorischer Sitzauszug möglich)</b>	Anreihsofa, 2-sitzig, Armlehne rechts oder links (Abb.) – Ecksofa, fester Hocker rechts (Abb.) oder links <b>(gegen Aufpreis motorischer Sitzauszug möglich)</b>
Best.-Nr. <b>24400</b>	<b>N80L – K105R</b> (Abb.) <b>K105L – N80R</b> (spiegelbildlich)	<b>N80L – EG80R</b> (Abb.) <b>EG80L – N80R</b> (spiegelbildlich)

**Stoffgruppen**

SK 10		
SK 20		
SK 30		
SK 40		
SK 50		
SK 60		
SK 70		
SK 80		
SK 90		
SK 100		
SK 110		
SK 120		
Preis bei Stoffzugabe		
Bedarf uni (B 140 cm)	1500 cm	1550 cm


**JAB**

1		
2		

**Ledergruppen**

LK 10		
LK 20		
LK 30		
LK 40		
LK 50	(VZ)	
LK 60		
LK 70		
LK 80		
LK 90		
LK 100		
LK 110		
LK 120		
Preis bei Lederzugabe		
Bedarf uni	28,5 m <sup>2</sup>	29,5 m <sup>2</sup>

**Gegen Aufpreis:**

Best.-Nr. – Kopfstützenverstellung	<b>KV2 + KV1</b>	<b>KV2 + KV3</b>
Best.-Nr. – motorischer Sitzauszug 	<b>A02</b>	<b>A02</b>
Best.-Nr. – Echtholzsockel Nussbaum oder Eiche	<b>SOE1</b>	<b>SOE1</b>

## Programmbesonderheiten, Programminformationen Sessel 14950

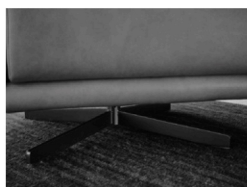
### Querschnitt und Beschreibung



- ① Gestell: Buche-Holzkonstruktion.
- ② Unterfederung Sitz: mit dauerelastischen Wellenfedern.
- ③ Polsteraufbau Sitz: Ergo-PUR-Schaum (RG 35 / SH 33), eingearbeiteter Federkern mit Diolenabdeckung.
- ④ Unterfederung Rücken: flexible Polstergurte.
- ⑤ Polsteraufbau Rücken: Ergo-PUR-Schaum (RG 20 / SH 20).

Das Design des hier abgebildeten Querschnitts entspricht nicht dem Modell dieses Katalogblattes.

### 1 Fußvariante



#### F 2E

4-Sternfuß,  
Stahl nickel-satiniert (Standard),  
verschiedene Metallfarben

#### Metallfarben:

Bitte geben Sie die gewünschte Farbe (siehe Seite 2) bei der Bestellung mit an.

#### ■ Verarbeitung von Leder und Stoff:

Die Verarbeitung von Zier-, Kapp- oder Doppelnähten kann in der Stoff- oder Lederausführung unterschiedlich ausfallen. Es besteht die Möglichkeit, dass bei der Stoffausführung die Nähte entfallen bzw. durch einfache Nähte ersetzt werden, da aufgrund der Stoffbreite z. B. ein Verschneiden der Rückenpartie nicht notwendig ist.

#### ■ Kontrastfaden:

Das Programm ist in einigen Lederqualitäten bzw. in einigen Lederfarben mit farblich abgesetztem Kontrastfaden lieferbar, siehe hierzu KF-Bügel im Stoff-/Lederwagen. Bitte immer die KF-Nummer angeben, da sonst Ton in Ton geliefert wird.

#### ■ Wellenbildung:

Durch die unterschiedlichen Beschaffenheiten der Bezugsmaterialien und der verarbeiteten Polsterwatte neigt dieses leger verarbeitete Modell zur Wellenbildung. Unterstützt wird diese Entwicklung dadurch, dass Stoff und Leder sich unter Einfluss von Körperwärme, Körperfeuchtigkeit und Körpergewicht mehr oder minder dehnen und dadurch „Wellen“ bilden. Wellen, welche durch die Dehnungseigenschaften der verwendeten Stoffe, Leder oder aufgrund großer Polsterflächen entstehen, stellen keinen Sachmangel dar. Es handelt sich um einen natürlichen Vorgang, der als Charaktereigenschaft leger verarbeiteter Modelle zu sehen ist.

#### ■ Polsteraufbau:

Besonders leger: Eine besonders legere Polsterung zeichnet sich durch eine superweiche, softige Oberfläche aus. Die Bezüge können schon im Neuzustand ein ausgeprägtes Wellenbild auf Sitz, Rücken und Armlehnen zeigen. Sitzabdrücke sind warentypisch. Bei hochwertigen Polsterungen mit Kammersteppung, wie sie hier zum Einsatz kommen, ermöglicht eine flexible Mischung aus losem Füllmaterial die punktuelle Anpassung an den Körper. Damit der Inhalt nicht „wandert“, sind die Füllungen in Kammern verarbeitet. Diese zeichnen sich ja nach Bezugsart mehr oder minder stark ab. Sitzabdrücke sind warentypisch.

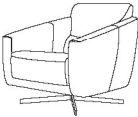
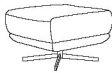
#### ■ Alle angegebenen Maße sind ca.-Maße in cm. Änderungen behalten wir uns vor. Die Maße sind in Breite/Höhe/Sitzhöhe/Tiefe angegeben.

Sitztiefe ca. 51 cm

#### ■ Bestell-Checkliste:

- Bezug (siehe Bestellhinweise)
- Metallfarbe der Füße
- Kontrastfaden



<b>Sessel, Hocker</b>		
Maße sind ca.-Maße	B 85, H 85, SH 45, T 92 cm	B 60, H 45, SH 45, T 60 cm
Artikel	Einzelsessel, drehbar	Einzelhocker
Best.-Nr. <b>14950</b>	<b>ME55</b>	<b>GE55</b>

**Stoffgruppen**

SK 10		
SK 20		
SK 30		
SK 40		
SK 50		
SK 60		
SK 70		
SK 80		
SK 90		
SK 100		
SK 110		
SK 120		
Preis bei Stoffzugabe		
Bedarf uni (B 140 cm)	400 cm	200 cm

**JAB**

1		
2		

**Ledergruppen**

LK 10		
LK 20		
LK 30		
LK 40		
LK 50		
LK 60		
LK 70		
LK 80		
LK 90		
LK 100		
LK 110		
LK 120		
Preis bei Lederzugabe		
Bedarf uni	7,0 m <sup>2</sup>	3,0 m <sup>2</sup>

Bilder

