

VOGLAUER

Uquell



TYPENLISTE

(gültig ab 1. September 2022)

Für die **BESTELLUNG** bitte folgende Punkte angeben:

MODELL: QU | Vquell

HOLZART:



EH Alteiche rustiko lackiert (schwarz gekittet)

WASCHTISCHE:



AW Acrylstein weiß



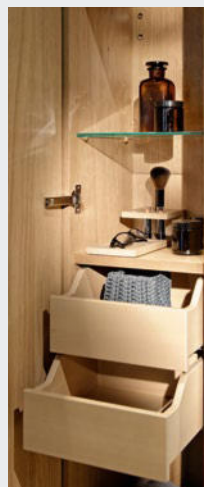
GW Glas weiß

BELEUCHTUNG:

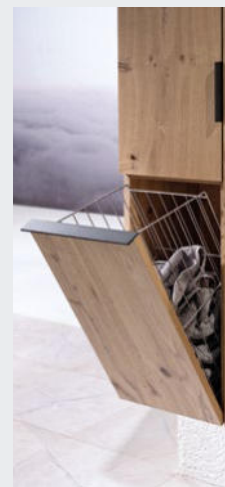


Q-W Waschplatzbeleuchtung

INNENEINTEILUNG:



Q-S30 Doppelinnenladen



Q-K30 Wäscheklappe

Konstruktiver Aufbau / Belastbarkeiten:

Korpus:	Tischlerplatte echtholz furniert		
Fronten:	Tischlerplatte echtholz furniert oder Kristallspiegel		
Abdeckplatten:	Tischlerplatte echtholz furniert (14 mm)		
Fachböden:	Glasfächer 6 mm, bei offenen Elementen Tischlerplatte echtholz furniert		
Laden:	Gezinkte Massivholzlatten (Eiche) mit verdecktem, leichtgängigen Vollauszug		
Griffe/Metalteile:	Pulverbeschichtet schwarzgrau		
Waschtische / Becken:	Corian (Acrylstein) 12 mm oder Glas Unterseite weiß beschichtet		
Holzoberfläche:	Mehrschichtiger Lackaufbau mit naturnaher Grifffhaptik		
Belastbarkeiten:	Glasfachböden 6 mm:	max. 5 kg	Schubladen bis 80 cm Breite: max. 10 kg
	Hängeelemente:	max. 50 kg	Schubladen über 80 cm Breite: max. 25 kg

Beleuchtung:

Alle Beleuchtungssysteme außer Aufbauleuchten werden von VOGLAUER fix in die Möbel eingebaut und verkabelt. Jedes beleuchtete Element hat ein Betriebsgerät bzw. Trafo und Netzkabel. Die Lampen (Leuchtmittel) können in den Leuchten nicht ausgetauscht werden. Schaltung mit berührungslosem Sensorschalter.

Anschlusskabel: Flachspiegel 2,5 m mit EURO-Winkelstecker, Spiegelschränke 1,5 m mit Schuko-Winkelstecker.

Leistung/Verbrauch: LED-Aufbauleuchten: 4,7 Watt, LED-Strype (LED-Ketten): 7,2 Watt/lfm

Lichtfarbe: Neutralweiß (ca. 4000 Kelvin)

Energieverbrauchskennzeichnung: Für alle VOGLAUER Möbel mit Beleuchtung gilt folgendes: „Dieses Produkt enthält eine Lichtquelle der **Energieeffizienzklasse F**“. Die Leuchtmittel und die dazugehörigen Betriebsgeräte können nur durch qualifiziertes Personal ausgetauscht werden.

Holzwerkstoffe - Raumklima:

Die VOGLAUER Badmöbel sind für ein normales Badezimmerklima geeignet. Kurzzeitig erhöhte Luftfeuchtigkeit schadet den Möbeln nicht, solange die Feuchtigkeit durch eine ausreichende Be- und Entlüftung (z. B. nach dem Duschen) wieder abgeführt wird. Spritzwasser, Kondensat oder Stauässe müssen daher umgehend mit einem trockenen Tuch beseitigt werden, da längere Einwirkzeiten zu Quellschäden oder Schimmelpilzbildung führen.

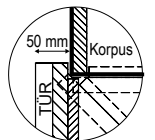
Trotz sorgfältigster Verarbeitung ist Holz ein lebender Rohstoff, der auf Veränderungen der Luftfeuchtigkeit reagiert und sich klimatischen Gegebenheiten anpasst. Unterschiedliche Farben, Strukturen, kleine Risse, leichter Verzug oder offene Äste können unvermeidbar die Folge sein. Damit Verzug oder Risse auf ein Minimum reduziert werden, sollten Vollholzmöbel möglichst geringen Temperatur- bzw. Luftfeuchtigkeitsschwankungen ausgesetzt sein. Die Oberfläche ist durch hochwertigen, mehrschichtigen Lackaufbau geschützt. Die Reinigung sollten Sie mit einem leicht feuchten Tuch oder einer weichen, feuchten Bürste in Holzfaserrichtung vornehmen. Verunreinigungen dürfen nicht eintrocknen und müssen sofort entfernt werden.

Waschtische - Corian (Acrylstein):

Acrylstein bestehend aus Acrylharz und zwei Drittel Mineralien welche aus Bauxit (Aluminiumerz) gewonnen werden. Acrylharz – ist ein vollkommen ausgehärteter Werkstoff. Die Herstellung von Acrylharz erfolgt vollkommen ohne Styrole und Weichmacher und findet auch bei medizinischen Knochenimplantaten seine Anwendung. Im Gegensatz zu Marmor oder Keramik, können Waschbecken aus Acrylstein nicht reißen oder abplatzen. Eine der vielen positiven Eigenschaften von Acrylstein ist seine porenlose Oberfläche. Durch diese Eigenschaft saugt Acrylstein keine Flüssigkeiten oder Schmutz auf. Acrylstein ist extrem schmutzabweisend, widerstandsfähig und dadurch sehr leicht zu pflegen.

Wichtige Planungshinweise:

- Klären sie bauwerkbedingte Gegebenheiten, Hemmnisse, Maße und Belastungswerte bei der Bedarfsermittlung damit eine mangelfreie Vertragserfüllung gewährleistet ist.
- Klären Sie elektrische Vorleistungen für Anschluss- und Gerätetechnik (frei hängende Beleuchtungssysteme erfordern Kabelkanallösungen auf oder unter Putz). Der Netzanschluss für die Beleuchtung (Steckdose, Kabelauslass) kann bei den beleuchteten Elementen im gesamten Rückwandbereich erfolgen (Rückwandluft Flächenspiegel ca. 32 mm, Spiegelschränke ca. 23 mm).
- Elektrifizierte Elemente müssen einen Mindestabstand von 60 cm zu Badewanne/Dusche aufweisen. Die Sicherheitsvorschriften und Normen der jeweiligen Länder sind zu beachten
- Alle Schränke mit Drehtüren können anschlagseitig nur mit Wandabstand lt. Skizze montiert werden, da die Türen beim Öffnen konstruktionsbedingt seitlich austragen.
- Alle in der Typenliste angegebene Maße sind theoretische Circumaße und können insbesondere durch Summentoleranzen von den wirklichen Maßen abweichen. Griff- oder sonstige unwesentliche Bauteilüberstände sind in den Gesamtmaßen nicht berücksichtigt.



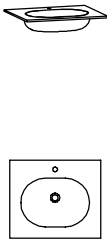
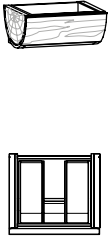
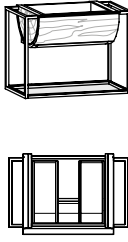
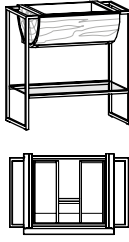
Montage der Möbel

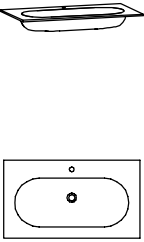
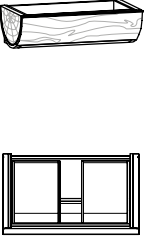
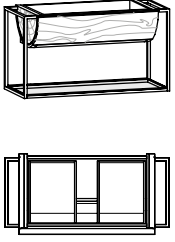
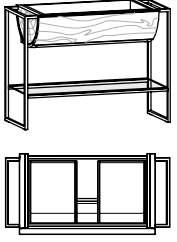
- Alle Korpuselemente müssen an die Wand befestigt werden. VOGLAUER liefert das passende Montagezubehör für festes Mauerwerk mit. Für Leichtbauwände muss der Fachmonteur geeignete Dübel und Schrauben selbst besorgen. VOGLAUER übernimmt für die Montage keine Haftung!
- Türbänder sind vernickelt und 3-dimensional verstellbar. Entscheidend für das genaue Passen der Türen ist jedoch, dass die Möbel exakt vertikal und horizontal ausgerichtet werden. Kleine Wandunebenheiten können mit den Montagebeschlägen ausgeglichen werden. Vorhandene Niveau-Unterschiede durch aufragende Wandbeläge, z. B. Teilverfliesung sind durch geeignete Distanzleisten auszugleichen.
- Die Verklebung zwischen Waschtisch und Unterschrank muss mit einem transparenten, neutralen (lösungsmittelfreien / neutral vernetzenden) Fugendichtstoff auf Silikonbasis vorgenommen werden. Schützen Sie auch alle Anschlussfugen des Waschtisches zu benachbarte Bauteilen mit diesen Fugendichtstoff (Wartungsfuge).

Ann.: Elastische Verfugungen sind aufgrund ihrer stofflichen Eigenschaften als Wartungsfuge anzusehen und gelten daher nicht als Abdichtung. Die Funktion der Wartungsfuge muss in regelmäßigen Abständen überprüft und das Material ggf. erneuert werden, um Folgeschäden zu vermeiden. Sie sind also wartungsbedürftig und haben Belastungsgrenzen. Wartungsfugen sind von der Gewährleistung ausgenommen!

VOGLAUER Möbelgütepass:

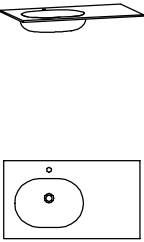
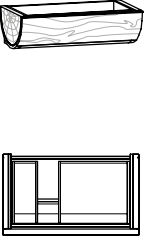
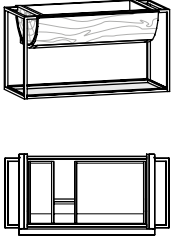
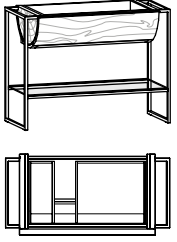
Beim Kauf von VOGLAUER Möbeln wird der VOGLAUER Möbelgütepass überreicht (Online Download: www.voglauer.com). Eine umfassende Dokumentation, in der die 5-Jahres-Garantie spezifiziert wird und viele wichtige Informationen wie z.B. Gebrauchs- und Pflegeanweisungen enthalten sind.

Maßskizze: 1	mit 1 Hahnlochbohrung (auf Wunsch ohne Hahnlochbohrung lieferbar)		Mit Schublade (Ausnehmung für Installationen)	Mit Schublade (Ausnehmung für Installationen) Glasablage	Mit Schublade (Ausnehmung für Installationen) Glasablage
	 <p>B/T/H in cm: 64,4 / 55 / 12</p>		 <p>B/T/H in cm: 64 / 55 / 28,6</p>	 <p>B/T/H in cm: 84 / 55 / 63,4</p>	 <p>B/T/H in cm: 84 / 55 / 87,8</p>
Beschreibung	Möbelwaschtisch 64, Unterbaubecken		Waschtischunterschrank 64	Waschtischunterschrank 64, Metallrahmen	Waschtischunterschrank 64, Boden- Metallgestell
Waschtisch	Acrylstein weiß	Glas weiß	--	--	--
Artikelnummer	QB64MU-AW	QB64MU-GW	QW64M	QW64MR	QW64MB
	(QU1)	Aufpreis Ab- und Überlaufgarnitur mit passender Abdeckung (CLOU-System mit Hebelstange für Exzenter)			
	(QP1)	Aufpreis Permanent Ablaufgarnitur mit passender Abdeckung			

Maßskizze: 2	mit 1 Hahnlochbohrung (auf Wunsch ohne Hahnlochbohrung lieferbar)		Mit Schublade (Ausnehmung für Installationen)	Mit Schublade (Ausnehmung für Installationen) Glasablage	Mit Schublade (Ausnehmung für Installationen) Glasablage
					
	B/T/H in cm: 96,4 / 55 / 12		B/T/H in cm: 96 / 55 / 28,6	B/T/H in cm: 116 / 55 / 63,4	B/T/H in cm: 116 / 55 / 87,8
Beschreibung	Möbelwaschtisch 96, Unterbaubecken		Waschtischunterschrank 96	Waschtischunterschrank 96, Metallrahmen	Waschtischunterschrank 96, Boden- Metallgestell
Waschtisch	Acrylstein weiß	Glas weiß	--	--	--
Artikelnummer	QB96MU-AW	QB96MU-GW	QW96M	QW96MR	QW96MB

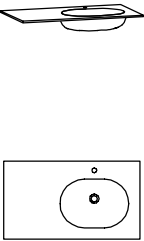
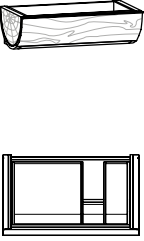
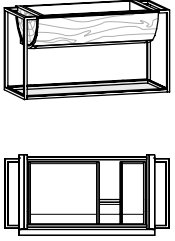
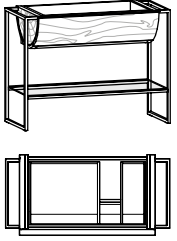
(QU1) Aufpreis Ab- und Überlaufgarnitur mit passender Abdeckung (CLOU-System mit Hebelstange für Exzenter)

(QP1) Aufpreis Permanent Ablaufgarnitur mit passender Abdeckung

Maßskizze: 3	mit 1 Hahnlochbohrung (auf Wunsch ohne Hahnlochbohrung lieferbar)		Mit Schublade (Ausnehmung für Installationen)	Mit Schublade (Ausnehmung für Installationen) Glasablage	Mit Schublade (Ausnehmung für Installationen) Glasablage
					
	B/T/H in cm: 96,4 / 55 / 12		B/T/H in cm: 96 / 55 / 28,6	B/T/H in cm: 116 / 55 / 63,4	B/T/H in cm: 116 / 55 / 87,8
Beschreibung	Möbelwaschtisch 96, Unterbaubecken seitlich, Ausführung links		Waschtischunterschrank 96, Ausführung links	Waschtischunterschrank 96, Metallrahmen, Ausführung links	Waschtischunterschrank 96, Boden- Metallgestell, Ausführung links
Waschtisch	Acrylstein weiß	Glas weiß	--	--	--
Artikelnummer	QB96EU-AW-L	QB96EU-GW-L	QW96E-L	QW96ER-L	QW96EB-L

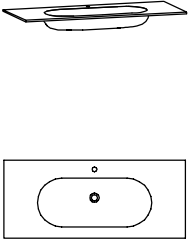
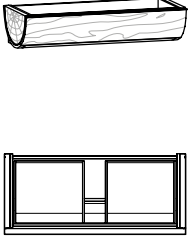
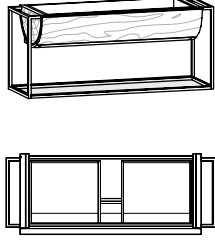
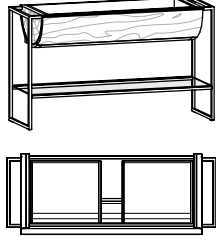
(QU1) Aufpreis Ab- und Überlaufgarnitur mit passender Abdeckung (CLOU-System mit Hebelstange für Exzenter)

(QP1) Aufpreis Permanent Ablaufgarnitur mit passender Abdeckung

Maßskizze: 3	mit 1 Hahnlochbohrung (auf Wunsch ohne Hahnlochbohrung lieferbar)		Mit Schublade (Ausnehmung für Installationen)	Mit Schublade (Ausnehmung für Installationen) Glasablage	Mit Schublade (Ausnehmung für Installationen) Glasablage
					
	B/T/H in cm: 96,4 / 55 / 12		B/T/H in cm: 96 / 55 / 28,6	B/T/H in cm: 116 / 55 / 63,4	B/T/H in cm: 116 / 55 / 87,8
Beschreibung	Möbelwaschtisch 96, Unterbaubecken seitlich, Ausführung rechts		Waschtischunterschrank 96, Ausführung rechts	Waschtischunterschrank 96, Metallrahmen, Ausführung rechts	Waschtischunterschrank 96, Boden- Metallgestell, Ausführung rechts
Waschtisch	Acrylstein weiß	Glas weiß	--	--	--
Artikelnummer	QB96EU-AW-R	QB96EU-GW-R	QW96E-R	QW96ER-R	QW96EB-R

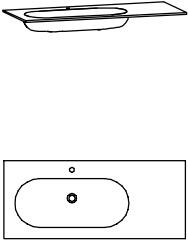
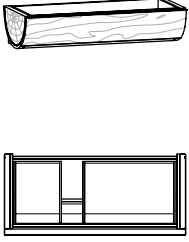
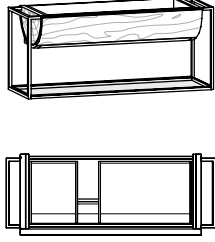
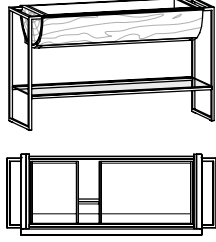
(QU1) Aufpreis Ab- und Überlaufgarnitur mit passender Abdeckung (CLOU-System mit Hebelstange für Exzenter)

(QP1) Aufpreis Permanent Ablaufgarnitur mit passender Abdeckung

Maßskizze: 4	mit 1 Hahnlochbohrung (auf Wunsch ohne Hahnlochbohrung lieferbar)		Mit Schublade (Ausnehmung für Installationen)	Mit Schublade (Ausnehmung für Installationen) Glasablage	Mit Schublade (Ausnehmung für Installationen) Glasablage
					
	B/T/H in cm: 128,4 / 55 / 12		B/T/H in cm: 128 / 55 / 28,6	B/T/H in cm: 148 / 55 / 63,4	B/T/H in cm: 148 / 55 / 87,8
Beschreibung	Möbelwaschtisch 128, Unterbaubecken		Waschtischunterschrank 128	Waschtischunterschrank 128, Metallrahmen	Waschtischunterschrank 128, Boden- Metallgestell
Waschtisch	Acrylstein weiß	Glas weiß	--	--	--
Artikelnummer	QB12MU-AW	QB12MU-GW	QW12M	QW12MR	QW12MB

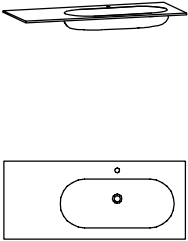
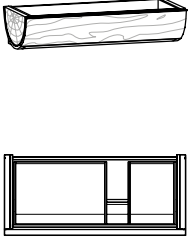
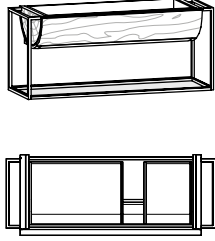
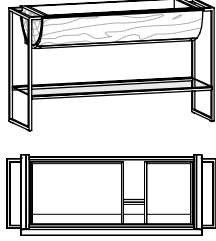
(QU1) Aufpreis Ab- und Überlaufgarnitur mit passender Abdeckung (CLOU-System mit Hebelstange für Exzenter)

(QP1) Aufpreis Permanent Ablaufgarnitur mit passender Abdeckung

Maßskizze: 5	mit 1 Hahnlochbohrung (auf Wunsch ohne Hahnlochbohrung lieferbar)		Mit Schublade (Ausnehmung für Installationen)	Mit Schublade (Ausnehmung für Installationen) Glasablage	Mit Schublade (Ausnehmung für Installationen) Glasablage
					
	B/T/H in cm: 128,4 / 55 / 12		B/T/H in cm: 128 / 55 / 28,6	B/T/H in cm: 148 / 55 / 63,4	B/T/H in cm: 148 / 55 / 87,8
Beschreibung	Möbelwaschtisch 128, Unterbaubecken seitlich, Ausführung links		Waschtischunterschrank 128, Ausführung links	Waschtischunterschrank 128, Metallrahmen, Ausführung links	Waschtischunterschrank 128, Boden- Metallgestell, Ausführung links
Waschtisch	Acrylstein weiß	Glas weiß	--	--	--
Artikelnummer	QB12EU-AW-L	QB12EU-GW-L	QW12E-L	QW12ER-L	QW12EB-L

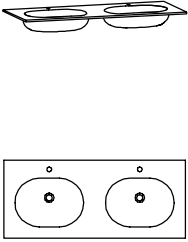
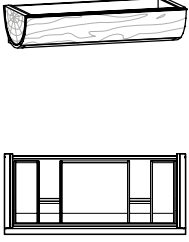
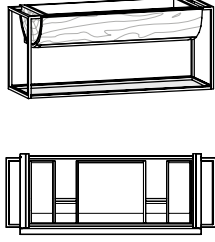
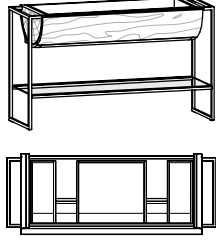
(QU1) Aufpreis Ab- und Überlaufgarnitur mit passender Abdeckung (CLOU-System mit Hebelstange für Exzenter)

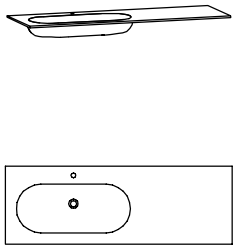
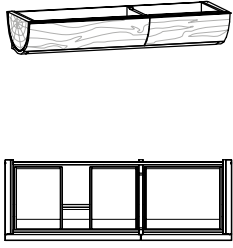
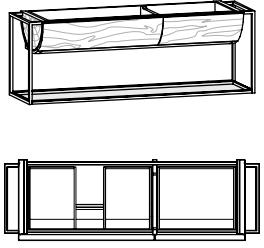
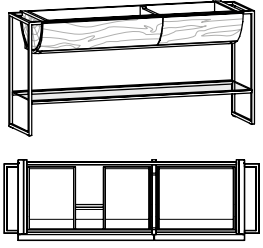
(QP1) Aufpreis Permanent Ablaufgarnitur mit passender Abdeckung

Maßskizze: 5	mit 1 Hahnlochbohrung (auf Wunsch ohne Hahnlochbohrung lieferbar)		Mit Schublade (Ausnehmung für Installationen)	Mit Schublade (Ausnehmung für Installationen) Glasablage	Mit Schublade (Ausnehmung für Installationen) Glasablage
					
	B/T/H in cm: 128,4 / 55 / 12		B/T/H in cm: 128 / 55 / 28,6	B/T/H in cm: 148 / 55 / 63,4	B/T/H in cm: 148 / 55 / 87,8
Beschreibung	Möbelwaschtisch 128, Unterbaubecken seitlich, Ausführung rechts		Waschtischunterschrank 128, Ausführung rechts	Waschtischunterschrank 128, Metallrahmen, Ausführung rechts	Waschtischunterschrank 128, Boden- Metallgestell, Ausführung rechts
Waschtisch	Acrylstein weiß	Glas weiß	--	--	--
Artikelnummer	QB12EU-AW-R	QB12EU-GW-R	QW12E-R	QW12ER-R	QW12EB-R

(QU1) Aufpreis Ab- und Überlaufgarnitur mit passender Abdeckung (CLOU-System mit Hebelstange für Exzenter)

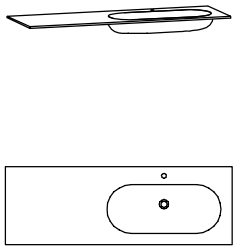
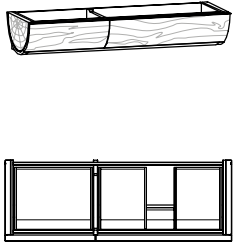
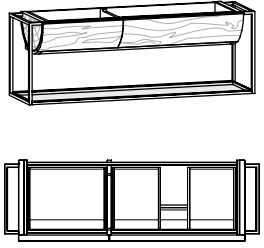
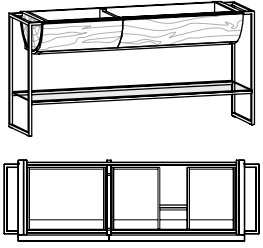
(QP1) Aufpreis Permanent Ablaufgarnitur mit passender Abdeckung

Maßskizze: 6	mit 2 Hahnlochbohrungen (auf Wunsch ohne Hahnlochbohrungen lieferbar)		Mit Schublade (2x Ausnehmung für Installationen)	Mit Schublade (2x Ausnehmung für Installationen) Glasablage	Mit Schublade (2x Ausnehmung für Installationen) Glasablage
	 <p>B/T/H in cm: 128,4 / 55 / 12</p>		 <p>B/T/H in cm: 128 / 55 / 28,6</p>	 <p>B/T/H in cm: 148 / 55 / 63,4</p>	 <p>B/T/H in cm: 148 / 55 / 87,8</p>
Beschreibung	Doppel-Möbelwaschtisch 128, Unterbaubecken		Doppelwaschtischunterschrank 128	Doppelwaschtischunterschrank 128, Metallrahmen	Doppelwaschtischunterschrank 128, Boden- Metallgestell
Waschtisch	Acrylstein weiß	Glas weiß	--	--	--
Artikelnummer	QB12DU-AW	QB12DU-GW	QW12D	QW12DR	QW12DB
	(QU2)	Aufpreis 2x Ab- und Überlaufgarnitur mit passender Abdeckung (CLOU-System mit Hebelstange für Exzenter)			
	(QP2)	Aufpreis 2x Permanent Ablaufgarnitur mit passender Abdeckung			

Maßskizze: 7	mit 1 Hahnlochbohrung (auf Wunsch ohne Hahnlochbohrung lieferbar)		Mit 2 Schubladen (Ausnehmung für Installationen)	Mit 2 Schubladen (Ausnehmung für Installationen) Glasablage	Mit 2 Schubladen (Ausnehmung für Installationen) Glasablage
					
	B/T/H in cm: 160,4 / 55 / 12		B/T/H in cm: 160 / 55 / 28,6	B/T/H in cm: 180 / 55 / 63,4	B/T/H in cm: 180 / 55 / 87,8
Beschreibung	Möbelwaschtisch 160, Unterbaubecken seitlich, Ausführung links		Waschtischunterschrank 160, Ausführung links	Waschtischunterschrank 160, Metallrahmen, Ausführung links	Waschtischunterschrank 160, Boden-Metallgestell, Ausführung links
Waschtisch	Acrylstein weiß	Glas weiß	--	--	--
Artikelnummer	QB16EU-AW-L	QB16EU-GW-L	QW16E-L	QW16ER-L	QW16EB-L

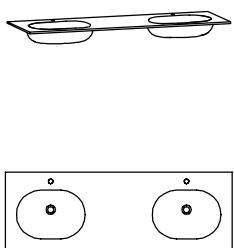
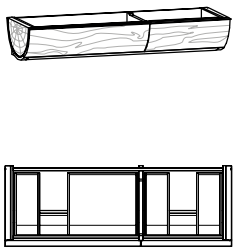
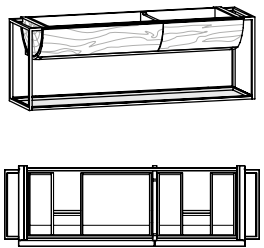
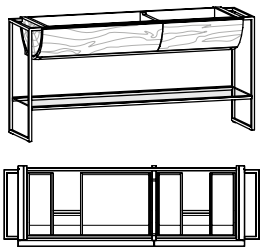
(QU1) Aufpreis Ab- und Überlaufgarnitur mit passender Abdeckung (CLOU-System mit Hebelstange für Exzenter)

(QP1) Aufpreis Permanent Ablaufgarnitur mit passender Abdeckung

Maßskizze: 7	mit 1 Hahnlochbohrung (auf Wunsch ohne Hahnlochbohrung lieferbar)		Mit 2 Schubladen (Ausnehmung für Installationen)	Mit 2 Schubladen (Ausnehmung für Installationen) Glasablage	Mit 2 Schubladen (Ausnehmung für Installationen) Glasablage
					
	B/T/H in cm: 160,4 / 55 / 12		B/T/H in cm: 160 / 55 / 28,6	B/T/H in cm: 180 / 55 / 63,4	B/T/H in cm: 180 / 55 / 87,8
Beschreibung	Möbelwaschtisch 160, Unterbaubecken seitlich, Ausführung rechts		Waschtischunterschrank 160, Ausführung rechts	Waschtischunterschrank 160, Metallrahmen, Ausführung rechts	Waschtischunterschrank 160, Boden-Metallgestell, Ausführung rechts
Waschtisch	Acrylstein weiß	Glas weiß	--	--	--
Artikelnummer	QB16EU-AW-R	QB16EU-GW-R	QW16E-R	QW16ER-R	QW16EB-R

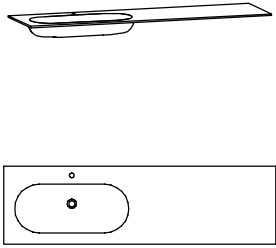
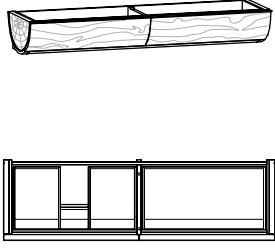
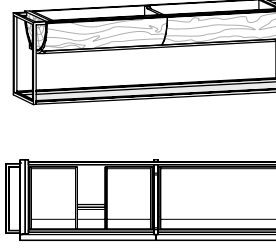
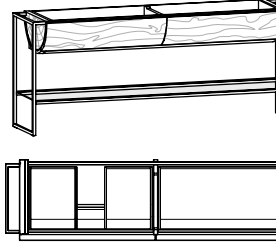
(QU1) Aufpreis Ab- und Überlaufgarnitur mit passender Abdeckung (CLOU-System mit Hebelstange für Exzenter)

(QP1) Aufpreis Permanent Ablaufgarnitur mit passender Abdeckung

Maßskizze: 8	mit 2 Hahnlochbohrungen (auf Wunsch ohne Hahnlochbohrungen lieferbar)		Mit 2 Schubladen (2x Ausnehmung für Installationen)	Mit 2 Schubladen (2x Ausnehmung für Installationen) Glasablage	Mit 2 Schubladen (2x Ausnehmung für Installationen) Glasablage
					
	B/T/H in cm: 160,4 / 55 / 12		B/T/H in cm: 160 / 55 / 28,6	B/T/H in cm: 180 / 55 / 63,4	B/T/H in cm: 180 / 55 / 87,8
Beschreibung	Doppel-Möbelwaschtisch 160, Unterbaubecken		Doppelwaschtischunterschrank 160	Doppelwaschtischunterschrank 160, Metallrahmen	Doppelwaschtischunterschrank 160, Boden-Metallgestell
Waschtisch	Acrylstein weiß	Glas weiß	--	--	--
Artikelnummer	QB16DU-AW	QB16DU-GW	QW16D	QW16DR	QW16DB

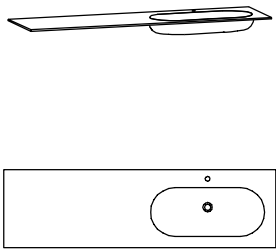
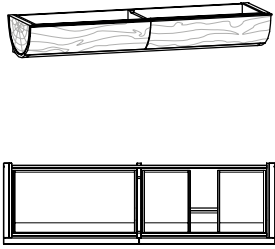
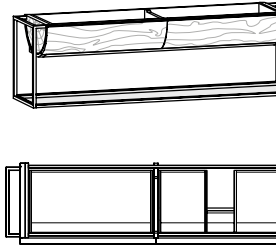
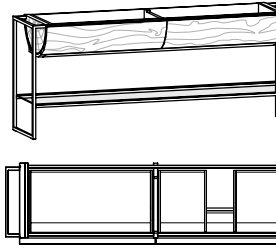
(QU2) Aufpreis 2x Ab- und Überlaufgarnitur mit passender Abdeckung (CLOU-System mit Hebelstange für Exzenter)

(QP2) Aufpreis 2x Permanent Ablaufgarnitur mit passender Abdeckung

Maßskizze: 9	mit 1 Hahnlochbohrung (auf Wunsch ohne Hahnlochbohrung lieferbar)		Mit 2 Schubladen (Ausnehmung für Installationen)	Mit 2 Schubladen (Ausnehmung für Installationen) Glasablage	Mit 2 Schubladen (Ausnehmung für Installationen) Glasablage
					
	B/T/H in cm: 192,4 / 55 / 12		B/T/H in cm: 192 / 55 / 28,6	B/T/H in cm: 212 / 55 / 63,4	B/T/H in cm: 212 / 55 / 87,8
Beschreibung	Möbelwaschtisch 192, Unterbaubecken seitlich, Ausführung links		Waschtischunterschrank 192, Ausführung links	Waschtischunterschrank 192, Metallrahmen, Ausführung links	Waschtischunterschrank 192, Boden-Metallgestell, Ausführung links
Waschtisch	Acrylstein weiß	Glas weiß	--	--	--
Artikelnummer	QB19EU-AW-L	QB19EU-GW-L	QW19E-L	QW19ER-L	QW19EB-L

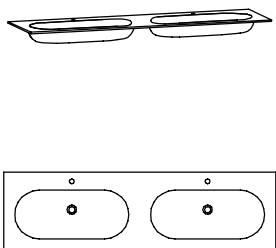
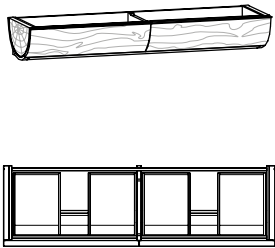
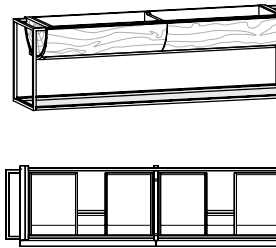
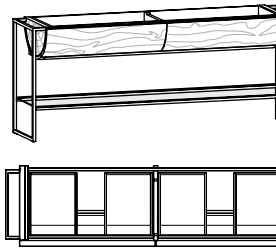
(QU1) Aufpreis Ab- und Überlaufgarnitur mit passender Abdeckung (CLOU-System mit Hebelstange für Exzenter)

(QP1) Aufpreis Permanent Ablaufgarnitur mit passender Abdeckung

Maßskizze: 9	mit 1 Hahnlochbohrung (auf Wunsch ohne Hahnlochbohrung lieferbar)		Mit 2 Schubladen (Ausnehmung für Installationen)	Mit 2 Schubladen (Ausnehmung für Installationen) Glasablage	Mit 2 Schubladen (Ausnehmung für Installationen) Glasablage
					
	B/T/H in cm: 192,4 / 55 / 12		B/T/H in cm: 192 / 55 / 28,6	B/T/H in cm: 212 / 55 / 63,4	B/T/H in cm: 212 / 55 / 87,8
Beschreibung	Möbelwaschtisch 192, Unterbaubecken seitlich, Ausführung rechts		Waschtischunterschrank 192, Ausführung rechts	Waschtischunterschrank 192, Metallrahmen, Ausführung rechts	Waschtischunterschrank 192, Boden-Metallgestell, Ausführung rechts
Waschtisch	Acrylstein weiß	Glas weiß	--	--	--
Artikelnummer	QB19EU-AW-R	QB19EU-GW-R	QW19E-R	QW19ER-R	QW19EB-R














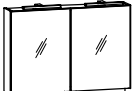

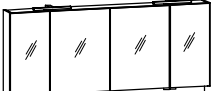
(QU1) Aufpreis Ab- und Überlaufgarnitur mit passender Abdeckung (CLOU-System mit Hebelstange für Exzenter)

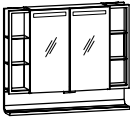
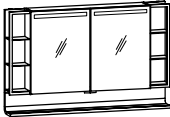
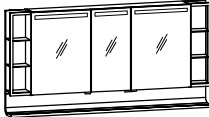
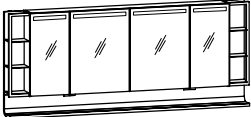
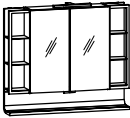
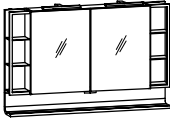
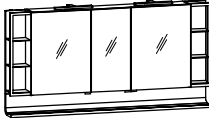
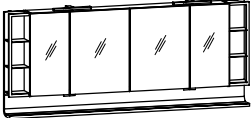

(QP1) Aufpreis Permanent Ablaufgarnitur mit passender Abdeckung

















Maßskizze: 10	mit 2 Hahnlochbohrungen (auf Wunsch ohne Hahnlochbohrungen lieferbar)		Mit 2 Schubladen (2x Ausnehmung für Installationen)	Mit 2 Schubladen (2x Ausnehmung für Installationen) Glasablage	Mit 2 Schubladen (2x Ausnehmung für Installationen) Glasablage
					
	B/T/H in cm: 192,4 / 55 / 12		B/T/H in cm: 192 / 55 / 28,6	B/T/H in cm: 212 / 55 / 63,4	B/T/H in cm: 212 / 55 / 87,8
Beschreibung	Doppel-Möbelwaschtisch 192, Unterbaubecken		Doppelwaschtischunterschrank 192	Doppelwaschtischunterschrank 192, Metallrahmen	Doppelwaschtischunterschrank 192, Boden-Metallgestell
Waschtisch	Acrylstein weiß	Glas weiß	--	--	--
Artikelnummer	QB19DU-AW	QB19DU-GW	QW19D	QW19DR	QW19DB

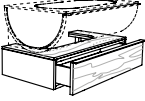



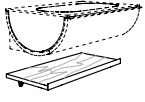





(QU2) Aufpreis 2x Ab- und Überlaufgarnitur mit passender Abdeckung (CLOU-System mit Hebelstange für Exzenter)

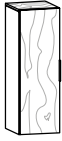

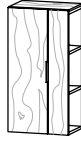
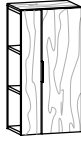
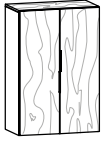



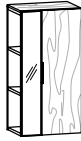
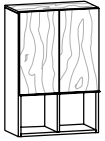
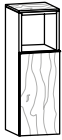

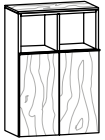
(QP2) Aufpreis 2x Permanent Ablaufgarnitur mit passender Abdeckung

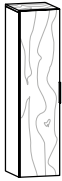








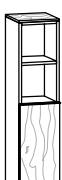
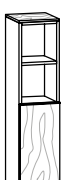


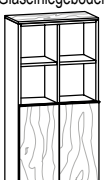
Frontbeleuchtung Maßskizze: 13	1 Mittelseite je 2 Glaseinlegeböden 1 Doppellinnensteckdose  B/T/H in cm: 64 / 16,2 / 64	1 Mittelseite je 2 Glaseinlegeböden 1 Doppellinnensteckdose  B/T/H in cm: 96 / 16,2 / 64	2 Mittelseiten je 2 Glaseinlegeböden 1 Doppellinnensteckdose  B/T/H in cm: 128 / 16,2 / 64	3 Mittelseiten je 2 Glaseinlegeböden 1 Doppellinnensteckdose  B/T/H in cm: 160 / 16,2 / 64			
	Beschreibung Spiegelschrank 64/64, 2-türig, Frontbeleuchtung	Beschreibung Spiegelschrank 96/64, 2-türig, Frontbeleuchtung	Beschreibung Spiegelschrank 128/64, 3-türig, Frontbeleuchtung	Beschreibung Spiegelschrank 160/64, 4-türig, Frontbeleuchtung			
Artikelnummer QSS64F	Artikelnummer QSS96F	Artikelnummer QSS12F	Artikelnummer QSS16F				
Aufpreis Waschplatzbeleuchtung (Q-W64)		Aufpreis Waschplatzbeleuchtung (Q-W96)		Aufpreis Waschplatzbeleuchtung (Q-W12)		Aufpreis Waschplatzbeleuchtung (Q-W16)	
Aufbauleuchte(n) Maßskizze: 13	1 Mittelseite je 2 Glaseinlegeböden 1 Doppellinnensteckdose  B/T/H in cm: 64 / 16,2 / 64	1 Mittelseite je 2 Glaseinlegeböden 1 Doppellinnensteckdose  B/T/H in cm: 96 / 16,2 / 64	2 Mittelseiten je 2 Glaseinlegeböden 1 Doppellinnensteckdose  B/T/H in cm: 128 / 16,2 / 64	3 Mittelseiten je 2 Glaseinlegeböden 1 Doppellinnensteckdose  B/T/H in cm: 160 / 16,2 / 64			
	Beschreibung Spiegelschrank 64/64, 2-türig, Aufbauleuchte	Beschreibung Spiegelschrank 96/64, 2-türig, 2 Aufbauleuchten	Beschreibung Spiegelschrank 128/64, 3-türig, 2 Aufbauleuchten	Beschreibung Spiegelschrank 160/64, 4-türig, 2 Aufbauleuchten			
Artikelnummer QSS64A	Artikelnummer QSS96A	Artikelnummer QSS12A	Artikelnummer QSS16A				
Aufpreis Waschplatzbeleuchtung (Q-W64)		Aufpreis Waschplatzbeleuchtung (Q-W96)		Aufpreis Waschplatzbeleuchtung (Q-W12)		Aufpreis Waschplatzbeleuchtung (Q-W16)	
Frontbeleuchtung Untere Ablage mit eingelassener Klarglasabdeckung beleuchtet Maßskizze: 14	1 Mittelseite je 2 Glaseinlegeböden 1 Doppellinnensteckdose  B/T/H in cm: 64 / 16,2 / 80	1 Mittelseite je 2 Glaseinlegeböden 1 Doppellinnensteckdose  B/T/H in cm: 96 / 16,2 / 80	2 Mittelseiten je 2 Glaseinlegeböden 1 Doppellinnensteckdose  B/T/H in cm: 128 / 16,2 / 80	3 Mittelseiten je 2 Glaseinlegeböden 1 Doppellinnensteckdose  B/T/H in cm: 160 / 16,2 / 80			
	Beschreibung Spiegelschrank mit Ablage 64/80, 2-türig, Frontbeleuchtung	Beschreibung Spiegelschrank mit Ablage 96/80, 2-türig, Frontbeleuchtung	Beschreibung Spiegelschrank mit Ablage 128/80, 3-türig, Frontbeleuchtung	Beschreibung Spiegelschrank mit Ablage 160/80, 4-türig, Frontbeleuchtung			
Artikelnummer QSE64F	Artikelnummer QSE96F	Artikelnummer QSE12F	Artikelnummer QSE16F				
Aufpreis Waschplatzbeleuchtung (Q-W64)		Aufpreis Waschplatzbeleuchtung (Q-W96)		Aufpreis Waschplatzbeleuchtung (Q-W122)		Aufpreis Waschplatzbeleuchtung (Q-W162)	
Aufbauleuchte(n) Untere Ablage mit eingelassener Klarglasabdeckung beleuchtet Maßskizze: 14	1 Mittelseite je 2 Glaseinlegeböden 1 Doppellinnensteckdose  B/T/H in cm: 64 / 16,2 / 80	1 Mittelseite je 2 Glaseinlegeböden 1 Doppellinnensteckdose  B/T/H in cm: 96 / 16,2 / 80	2 Mittelseiten je 2 Glaseinlegeböden 1 Doppellinnensteckdose  B/T/H in cm: 128 / 16,2 / 80	3 Mittelseiten je 2 Glaseinlegeböden 1 Doppellinnensteckdose  B/T/H in cm: 160 / 16,2 / 80			
	Beschreibung Spiegelschrank mit Ablage 64/80, 2-türig, Aufbauleuchte	Beschreibung Spiegelschrank mit Ablage 96/80, 2-türig, 2 Aufbauleuchten	Beschreibung Spiegelschrank mit Ablage 128/80, 3-türig, 2 Aufbauleuchten	Beschreibung Spiegelschrank mit Ablage 160/80, 4-türig, 2 Aufbauleuchten			
Artikelnummer QSE64A	Artikelnummer QSE96A	Artikelnummer QSE12A	Artikelnummer QSE16A				
Aufpreis Waschplatzbeleuchtung (Q-W64)		Aufpreis Waschplatzbeleuchtung (Q-W96)		Aufpreis Waschplatzbeleuchtung (Q-W12)		Aufpreis Waschplatzbeleuchtung (Q-W16)	


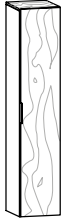


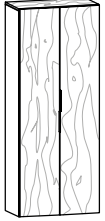
Frontbeleuchtung Seitlich je 3 beleuchtete Glasablagefächer, untere Ablage mit eingelassener Klarglasabdeckung Maßskizze: 15	1 Mittelseite je 2 Glaseinlegeböden 1 Doppelinnensteckdose  B/T/H in cm: 96 / 16,2 / 80	1 Mittelseite je 2 Glaseinlegeböden 1 Doppelinnensteckdose  B/T/H in cm: 128 / 16,2 / 80	2 Mittelseiten je 2 Glaseinlegeböden 1 Doppelinnensteckdose  B/T/H in cm: 160 / 16,2 / 80	3 Mittelseiten je 2 Glaseinlegeböden 1 Doppelinnensteckdose  B/T/H in cm: 192 / 16,2 / 80	
	Beschreibung Spiegelschrank mit Regal 96/80, 2-türig, Frontbeleuchtung	Beschreibung Spiegelschrank mit Regal 128/80, 2-türig, Frontbeleuchtung	Beschreibung Spiegelschrank mit Regal 160/80, 3-türig, Frontbeleuchtung	Beschreibung Spiegelschrank mit Regal 192/80, 4-türig, Frontbeleuchtung	
Artikelnummer QSR96F	Artikelnummer QSR12F	Artikelnummer QSR16F	Artikelnummer QSR19F		
Aufpreis Waschplatzbeleuchtung (Q-W96)		Aufpreis Waschplatzbeleuchtung (Q-W12)		Aufpreis Waschplatzbeleuchtung (Q-W162)	
Aufbauleuchte(n) Seitlich je 3 beleuchtete Glasablagefächer, untere Ablage mit eingelassener Klarglasabdeckung Maßskizze: 15	1 Mittelseite je 2 Glaseinlegeböden 1 Doppelinnensteckdose  B/T/H in cm: 96 / 16,2 / 80	1 Mittelseite je 2 Glaseinlegeböden 1 Doppelinnensteckdose  B/T/H in cm: 128 / 16,2 / 80	2 Mittelseiten je 2 Glaseinlegeböden 1 Doppelinnensteckdose  B/T/H in cm: 160 / 16,2 / 80	3 Mittelseiten je 2 Glaseinlegeböden 1 Doppelinnensteckdose  B/T/H in cm: 192 / 16,2 / 80	
	Beschreibung Spiegelschrank mit Regal 96/80, 2-türig, Aufbauleuchte	Beschreibung Spiegelschrank mit Regal 128/80, 2-türig, 2 Aufbauleuchten	Beschreibung Spiegelschrank mit Regal 160/80, 3-türig, 2 Aufbauleuchten	Beschreibung Spiegelschrank mit Regal 192/80, 4-türig, 2 Aufbauleuchten	
Artikelnummer QSR96A	Artikelnummer QSR12A	Artikelnummer QSR16A	Artikelnummer QSR19A		
Aufpreis Waschplatzbeleuchtung (Q-W96)		Aufpreis Waschplatzbeleuchtung (Q-W12)		Aufpreis Waschplatzbeleuchtung (Q-W16)	
Passendes Zubehör für Spiegelschränke  B/T/H in cm: 28 / 11 / 7	B/T/H in cm: 28 / 11 / 7	B/T/H in cm: 28,6 / 11 / 15	B/T/H in cm: 44,6 / 11 / 15		
	Beschreibung Schminkeinsatz 28/11 cm	Beschreibung Schminkschale Holz 28/11 cm	Beschreibung Föneinsatz 28/11	Beschreibung Föneinsatz 44/11	
Artikelnummer BSE28	Artikelnummer BSS28	Artikelnummer BFE28	Artikelnummer BFE44		

Frontbeleuchtung Maßskizze: 12				
	B/T/H in cm: 64 / 5,2 / 64	B/T/H in cm: 96 / 5,2 / 64	B/T/H in cm: 128 / 5,2 / 64	B/T/H in cm: 160 / 5,2 / 64
Beschreibung	Spiegel 64/64, Frontbeleuchtung	Spiegel 96/64, Frontbeleuchtung	Spiegel 128/64, Frontbeleuchtung	Spiegel 160/64, Frontbeleuchtung
Artikelnummer	QSP64F	QSP96F	QSP12F	QSP16F
Aufpreis Waschplatzbeleuchtung	(Q-W64)	(Q-W96)	(Q-W12)	(Q-W16)
Aufbauleuchte(n) Maßskizze: 12				
	B/T/H in cm: 64 / 5,2 / 64	B/T/H in cm: 96 / 5,2 / 64	B/T/H in cm: 128 / 5,2 / 64	B/T/H in cm: 160 / 5,2 / 64
Beschreibung	Spiegel 64/64, mit Aufbauleuchte	Spiegel 96/64, mit 2 Aufbauleuchten	Spiegel 128/64, mit 2 Aufbauleuchten	Spiegel 160/64, mit 2 Aufbauleuchten
Artikelnummer	QSP64A	QSP96A	QSP12A	QSP16A
Aufpreis Waschplatzbeleuchtung	(Q-W64)	(Q-W96)	(Q-W12)	(Q-W16)
Frontbeleuchtung Stellfläche mit eingelassener Klarglasabdeckung Maßskizze: 12				
	B/T/H in cm: 64 / 16,2 / 69,5	B/T/H in cm: 96 / 16,2 / 69,5	B/T/H in cm: 128 / 16,2 / 69,5	B/T/H in cm: 160 / 16,2 / 69,5
Beschreibung	Spiegel mit Ablage 64/69, Frontbeleuchtung	Spiegel mit Ablage 96/69, Frontbeleuchtung	Spiegel mit Ablage 128/69, Frontbeleuchtung	Spiegel mit Ablage 160/69, Frontbeleuchtung
Artikelnummer	QSA64F	QSA96F	QSA12F	QSA16F
Aufpreis Waschplatzbeleuchtung	(Q-W64)	(Q-W96)	(Q-W12)	(Q-W16)
Aufbauleuchte(n) Stellfläche mit eingelassener Klarglasabdeckung Maßskizze: 12				
	B/T/H in cm: 64 / 16,2 / 69,5	B/T/H in cm: 96 / 16,2 / 69,5	B/T/H in cm: 128 / 16,2 / 69,5	B/T/H in cm: 160 / 16,2 / 69,5
Beschreibung	Spiegel mit Ablage 64/69, Aufbauleuchte	Spiegel mit Ablage 96/69, 2 Aufbauleuchten	Spiegel mit Ablage 128/69, 2 Aufbauleuchten	Spiegel mit Ablage 160/69, 2 Aufbauleuchten
Artikelnummer	QSA64A	QSA96A	QSA12A	QSA16A
Aufpreis Waschplatzbeleuchtung	(Q-W64)	(Q-W96)	(Q-W12)	(Q-W16)





<p>Platte mit Ausnehmung für Installationen</p> <p>Maßskizze: 11</p> 	 <p>B/T/H in cm: 64 / 50 / 21</p>	 <p>B/T/H in cm: 96 / 50 / 21</p>	 <p>B/T/H in cm: 128 / 50 / 21</p>		
<p>Beschreibung</p>	<p>Unterschrank 64/21, 1 Lade</p>	<p>Unterschrank 96/21, 1 Lade</p>	<p>Unterschrank 128/21, 1 Lade</p>		
<p>Artikelnummer</p>	<p>QU64</p>	<p>QU96</p>	<p>QU12</p>		
<p>Montage mit Wandkonsolen aus Metall</p> 	 <p>B/T/H in cm: 63,9 / 40 / 2,7</p>	 <p>B/T/H in cm: 95,9 / 40 / 2,7</p>	 <p>B/T/H in cm: 127,9 / 40 / 2,7</p>	 <p>B/T/H in cm: 159,9 / 40 / 2,7</p>	 <p>B/T/H in cm: 191,9 / 40 / 2,7</p>
<p>Beschreibung</p>	<p>Ablagefach 64</p>	<p>Ablagefach 96</p>	<p>Ablagefach 128</p>	<p>Ablagefach 160</p>	<p>Ablagefach 192</p>
<p>Artikelnummer</p>	<p>QF64</p>	<p>QF96</p>	<p>QF12</p>	<p>QF16</p>	<p>QF19</p>

Türen beim Öffnen an-schlagseitig austragend (5 cm Wandabstand erforderlich)	2 Glaseinlegeböden  B/T/H in cm: 32 / 35 / 96	2 Glaseinlegeböden  B/T/H in cm: 32 / 35 / 96	2 Glaseinlegeböden offener Teil: 2 feste Böden  B/T/H in cm: 48 / 35 / 96	2 Glaseinlegeböden offener Teil: 2 feste Böden  B/T/H in cm: 48 / 35 / 96	1 Mittelseite je 2 Glaseinlegeböden  B/T/H in cm: 64 / 35 / 96
	Beschreibung	Highboard 32, Türanschlag links	Highboard 32, Türanschlag rechts	Highboard 48, 1 Tür, seitlich offen, Türanschlag links	Highboard 48, 1 Tür, seitlich offen, Türanschlag rechts
Artikelnummer	QHB32H-L	QHB32H-R	QHB48H-L	QHB48H-R	QHB64H
Aufpreis Doppelinnenlade			(Q-S30)		(Q-S30)*
Türen beim Öffnen an-schlagseitig austragend (5 cm Wandabstand erforderlich)	1 Glaseinlegeboden offenes Fach  B/T/H in cm: 32 / 35 / 96	1 Glaseinlegeboden offenes Fach  B/T/H in cm: 32 / 35 / 96	2 Glaseinlegeböden offener Teil: 2 feste Böden  B/T/H in cm: 48 / 35 / 96	2 Glaseinlegeböden offener Teil: 2 feste Böden  B/T/H in cm: 48 / 35 / 96	1 Mittelseite je 1 Glaseinlegeboden  B/T/H in cm: 64 / 35 / 96
	Beschreibung	Highboard 32, unten offen, Türanschlag links	Highboard 32, unten offen, Türanschlag rechts	Highboard 48, 1 Tür, seitlich offen, Spiegel, Türanschlag links	Highboard 48, 1 Tür, seitlich offen, Spiegel, Türanschlag rechts
Artikelnummer	QHB32U-L	QHB32U-R	QHB48S-L	QHB48S-R	QHB64U
Aufpreis Doppelinnenlade		--	(Q-S30)		--
Türen beim Öffnen an-schlagseitig austragend (5 cm Wandabstand erforderlich)	offenes Fach 1 Glaseinlegeboden  B/T/H in cm: 32 / 35 / 96	offenes Fach 1 Glaseinlegeboden  B/T/H in cm: 32 / 35 / 96			1 Mittelseite je 1 Glaseinlegeboden  B/T/H in cm: 64 / 35 / 96
	Beschreibung	Highboard 32, oben offen, Türanschlag links	Highboard 32, oben offen, Türanschlag rechts		
Artikelnummer	QHB32O-L	QHB32O-R			QHB64O
Aufpreis Wäscheklappe statt untere Tür		(Q-K30)			(Q-K30)*

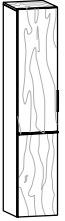



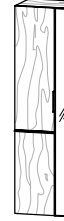

Türen beim Öffnen an-schlagseitig austragend (5 cm Wandabstand erforderlich)	3 Glaseinlegeböden  B/T/H in cm: 32 / 35 / 128	3 Glaseinlegeböden  B/T/H in cm: 32 / 35 / 128	3 Glaseinlegeböden offener Teil: 3 feste Böden  B/T/H in cm: 48 / 35 / 128	3 Glaseinlegeböden offener Teil: 3 feste Böden  B/T/H in cm: 48 / 35 / 128	1 Mittelseite je 3 Glaseinlegeböden  B/T/H in cm: 64 / 35 / 128	
	Beschreibung	Mittelschrank 32, Türanschlag links	Mittelschrank 32, Türanschlag rechts	Mittelschrank 48, 1 Tür, seitlich offen, Türanschlag links	Mittelschrank 48, 1 Tür, seitlich offen, Türanschlag rechts	Mittelschrank 64, 2-türig
	Artikelnummer	QMS32H-L	QMS32H-R	QMS48H-L	QMS48H-R	QMS64H
Aufpreis Doppelinnenlade			(Q-S30)		(Q-S30)*	
Türen beim Öffnen an-schlagseitig austragend (5 cm Wandabstand erforderlich)	3 Glaseinlegeböden  B/T/H in cm: 32 / 35 / 128	3 Glaseinlegeböden  B/T/H in cm: 32 / 35 / 128	3 Glaseinlegeböden offener Teil: 3 feste Böden  B/T/H in cm: 48 / 35 / 128	3 Glaseinlegeböden offener Teil: 3 feste Böden  B/T/H in cm: 48 / 35 / 128		
	Beschreibung	Mittelschrank 32, Spiegel, Türanschlag links	Mittelschrank 32, Spiegel, Türanschlag rechts	Mittelschrank 48, 1 Tür, seitlich offen, Spiegel, Türanschlag links		Mittelschrank 48, 1 Tür, seitlich offen, Spiegel, Türanschlag rechts
	Artikelnummer	QMS32S-L	QMS32S-R	QMS48S-L		QMS48S-R
Aufpreis Doppelinnenlade			(Q-S30)			
Türen beim Öffnen an-schlagseitig austragend (5 cm Wandabstand erforderlich)	offener Teil: 1 Einlegeboden unten: 1 Glaseinlegeboden  B/T/H in cm: 32 / 35 / 128	offener Teil: 1 Einlegeboden unten: 1 Glaseinlegeboden  B/T/H in cm: 32 / 35 / 128	oben: 3 Holz-Ablageschalen unten: 1 Glaseinlegeboden Korpus mit Klarglasabdeckung  B/T/H in cm: 32 / 35 / 128	oben: 3 Holz-Ablageschalen unten: 1 Glaseinlegeboden Korpus mit Klarglasabdeckung  B/T/H in cm: 32 / 35 / 128	1 Mittelseite oben je 1 Einlegeboden unten je 1 Glaseinlegeboden  B/T/H in cm: 64 / 35 / 128	
	Beschreibung	Mittelschrank 32, oben offen, Türanschlag links	Mittelschrank 32, oben offen, Türanschlag rechts	Mittelschrank 32, oben 3 Ablagen, Türanschlag links	Mittelschrank 32, oben 3 Ablagen, Türanschlag rechts	Mittelschrank 64, 2-türig, oben offen
	Artikelnummer	QMS32O-L	QMS32O-R	QMS32A-L	QMS32A-R	QMS64O
Aufpreis Wäscheklappe statt untere Tür		(Q-K30)	--		(Q-K30)*	

Türen beim Öffnen an-schlagseitig austragend (5 cm Wandabstand erforderlich)	4 Glaseinlegeböden  B/T/H in cm: 32 / 35 / 160	4 Glaseinlegeböden  B/T/H in cm: 32 / 35 / 160	4 Glaseinlegeböden offener Teil: 4 feste Böden  B/T/H in cm: 48 / 35 / 160	4 Glaseinlegeböden offener Teil: 4 feste Böden  B/T/H in cm: 48 / 35 / 160	1 Mittelseite je 4 Glaseinlegeböden  B/T/H in cm: 64 / 35 / 160
	Beschreibung	Hochschrank 32, Türanschlag links	Hochschrank 32, Türanschlag rechts	Hochschrank 48, 1 Tür, seitlich offen, Türanschlag links	Hochschrank 48, 1 Tür, seitlich offen, Türanschlag rechts
Artikelnummer	QHS32H-L	QHS32H-R	QHS48H-L	QHS48H-R	QHS64H

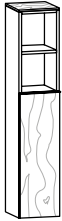



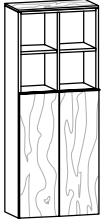
Aufpreis Doppelinnenlade (Q-S30) (Q-S30)*

Türen beim Öffnen an-schlagseitig austragend (5 cm Wandabstand erforderlich)	4 Glaseinlegeböden  B/T/H in cm: 32 / 35 / 160	4 Glaseinlegeböden  B/T/H in cm: 32 / 35 / 160	4 Glaseinlegeböden offener Teil: 4 feste Böden  B/T/H in cm: 48 / 35 / 160	4 Glaseinlegeböden offener Teil: 4 feste Böden  B/T/H in cm: 48 / 35 / 160
	Beschreibung	Hochschrank 32, Spiegel, Türanschlag links	Hochschrank 32, Spiegel, Türanschlag rechts	Hochschrank 48, 1 Tür, seitlich offen, Spiegel, Türanschlag links
Artikelnummer	QHS32S-L	QHS32S-R	QHS48S-L	QHS48S-R





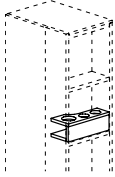
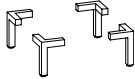
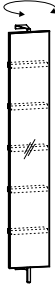

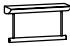
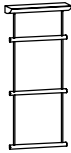


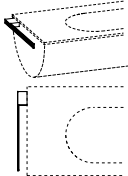
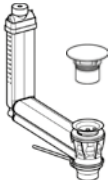


Aufpreis Doppelinnenlade (Q-S30)

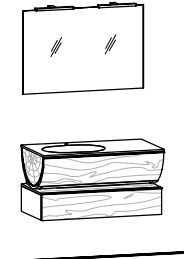
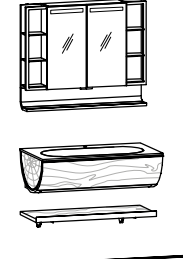
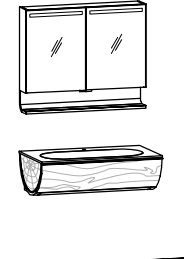
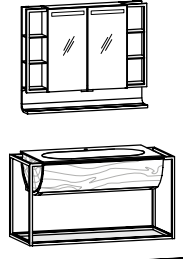
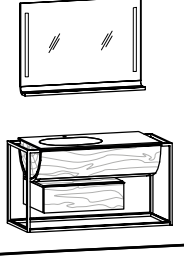
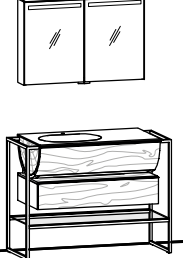
Türen beim Öffnen an-schlagseitig austragend (5 cm Wandabstand erforderlich)	oben: 2 Glaseinlegeböden unten: 1 Glaseinlegeboden  B/T/H in cm: 32 / 35 / 160	oben: 2 Glaseinlegeböden unten: 1 Glaseinlegeboden  B/T/H in cm: 32 / 35 / 160	oben: 2 Glaseinlegeböden unten: 1 Glaseinlegeboden offener Teil: 4 feste Böden  B/T/H in cm: 48 / 35 / 160	oben: 2 Glaseinlegeböden unten: 1 Glaseinlegeboden offener Teil: 4 feste Böden  B/T/H in cm: 48 / 35 / 160	oben: 2 Glaseinlegeböden unten: 1 Glaseinlegeboden offener Teil: 4 feste Böden  B/T/H in cm: 48 / 35 / 160	oben: 2 Glaseinlegeböden unten: 1 Glaseinlegeboden offener Teil: 4 feste Böden  B/T/H in cm: 48 / 35 / 160
	Beschreibung	Hochschrank 32, 2 Türen, Türanschlag links	Hochschrank 32, 2 Türen, Türanschlag rechts	Hochschrank 48, 2 Türen, seitlich offen, Tür li	Hochschrank 48, 2 Türen, seitlich offen, Tür re	Hochschrank 48, 2 Türen, seitlich offen, Spiegel, Tür li
Artikelnummer	QHS32T-L	QHS32T-R	QHS48T-L	QHS48T-R	QHS48K-L	QHS48K-R

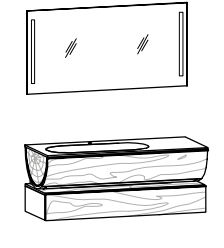
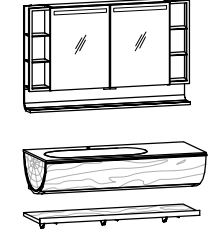
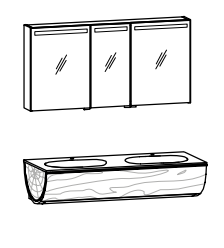
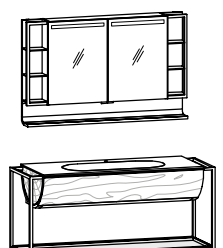
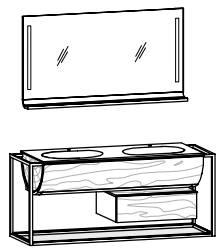
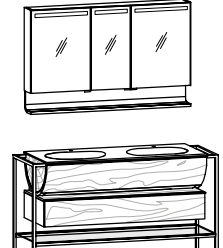
Aufpreis Wäscheklappe statt untere Tür (Q-K30)

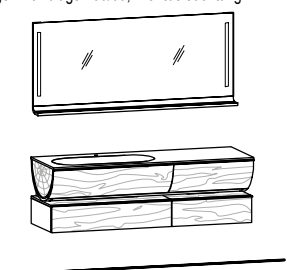
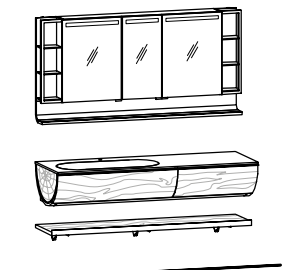
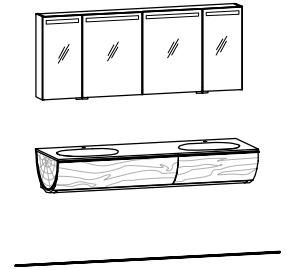
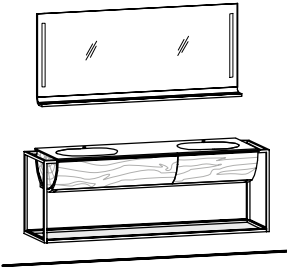
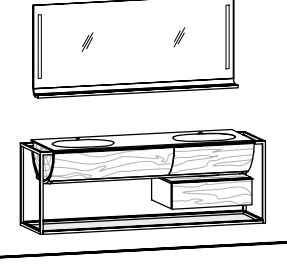

Türen beim Öffnen an-schlagseitig austragend (5 cm Wandabstand erforderlich)	offener Teil: 1 Einlegeboden unten: 2 Glaseinlegeböden  B/T/H in cm: 32 / 35 / 160	offener Teil: 1 Einlegeboden unten: 2 Glaseinlegeböden  B/T/H in cm: 32 / 35 / 160	oben: 3 Holz-Ablageschalen unten: 2 Glaseinlegeböden Korpus mit Klarglasabdeckung  B/T/H in cm: 32 / 35 / 160	oben: 3 Holz-Ablageschalen unten: 2 Glaseinlegeböden Korpus mit Klarglasabdeckung  B/T/H in cm: 32 / 35 / 160	1 Mittelseite oben je 1 Einlegeboden unten je 2 Glaseinlegeböden  B/T/H in cm: 64 / 35 / 160
	Beschreibung	Hochschrank 32, oben offen, Türanschlag links	Hochschrank 32, oben offen, Türanschlag rechts	Hochschrank 32, oben 3 Ablagen, Türanschlag links	Hochschrank 32, oben 3 Ablagen, Türanschlag rechts
Artikelnummer	QHS32O-L	QHS32O-R	QHS32A-L	QHS32A-R	QHS64O

Aufpreis Doppelinnenlade (Q-S30) (Q-S30)*

<p>Wandsteckborde mit Steckbeschlag</p> <p>Gesamtbelastung max. 10 kg</p>	 <p>B/T/H in cm: 64 / 14,5 / 3,9</p>	 <p>B/T/H in cm: 96 / 14,5 / 3,9</p>	 <p>B/T/H in cm: 128 / 14,5 / 3,9</p>	 <p>B/T/H in cm: 160 / 14,5 / 3,9</p>
Beschreibung	Wandsteckbord 64	Wandsteckbord 96	Wandsteckbord 128	Wandsteckbord 160
Artikelnummer	BWS64	BWS96	BWS12	BWS16
	 <p>B/T/H in cm: 13,7 / 30,9 / 10,4</p>	<p>Höhe: 12 cm</p> 	 <p>B/T/H in cm: 31,6 / 21 / 195</p>	<p>Fahrbar mit 4 Gelenkrollen Mit herausnehmbarem Innensack aus Leinen.</p>  <p>B/T/H in cm: 45 / 45 / 60</p>
Beschreibung	Föineinsatz für seitlich offenen Schrank	Sockelfußgarnitur (4 Stk. 12 cm)	Wandspiegel 32/195 drehbar mit 5 Utensilienfächer	Wäsche-Kubus 45
Artikelnummer	QFE48	BSF12	BSD32	BW45
	<p>Gesamtbelastung max. 10 kg</p>  <p>B/T/H in cm: 48 / 16 / 26,6</p>	<p>Gesamtbelastung max. 10 kg</p>  <p>B/T/H in cm: 48 / 16 / 109</p>	 <p>B/T/H in cm: 37 / 35 / 184,6</p>	<p>Schuko-Steckdose silbergrau zum Anschrauben mit Klappdeckel. 190 cm Anschlussleitung mit Schuko-Winkelstecker</p> 
Beschreibung	Handtuchhalter 1 Sprosse	Handtuchhalter 3 Sprossen	Handtuchhalter mit Lade, 37/185	Aufbau-Steckdose mit Anschlusskabel
Artikelnummer	QHH1	QHH3	QHL37	BST1
	<p>Links und rechts montierbar</p>  <p>B/T/H in cm: 6 / 49 / 2,5</p>	<p>CLOU System mit Hebelstange (für Exzenter Garnitur) Anschluß 1 1/4 Zoll Nur für Unterbaubecken geeignet</p> 	<p>Anschluß 1 1/4 Zoll</p> 	<p>(Tischlerplatte furniert, rundum bekennt)</p> <p>max. Länge 252 cm max. Breite 110 cm Materialdicke: 14, 20, oder 23 mm</p>  <p>Bei nachträglichen Zuschnitt muss die Schnittkante gegen Eindringen von Feuchtigkeit geschützt werden! (Berechnet wird mindestens 0,5 m²)</p>
Beschreibung	Handtuchhalter für Waschtischunterschrank	Ab- und Überlaufgarnitur	Permanent Ablaufgarnitur	Blende beidseitig furniert
Abdeckung	---	Acrylstein weiß Glas weiß	Acrylstein weiß Glas weiß	---
Artikelnummer	BHH49	BAUA-AW BAUA-GW	BAPA-AW BAPA-GW	BLBS
				(pro m ²)

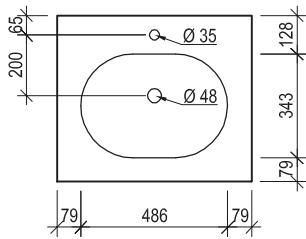
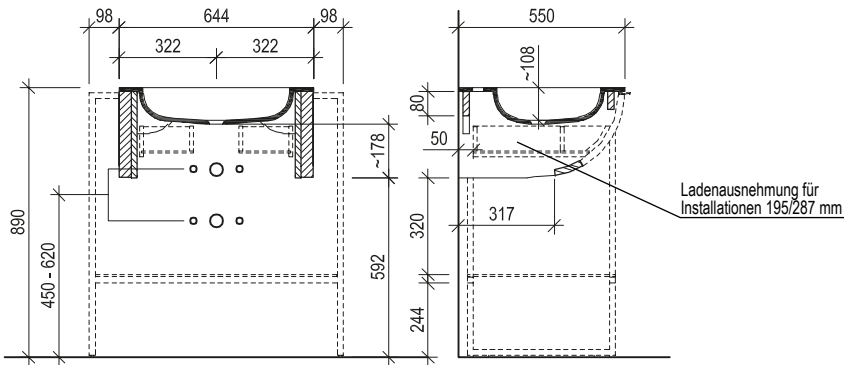
Vorschlag (Abb.) bestehend aus: Waschtisch mit Hahnlochbohrung (auf Wunsch ohne Hahnlochbohrung lieferbar)	1x QB96EU-L 1x QW96E-L 1x QU96 1x QSP96A	Möbelwaschtisch 96, Unterbaubecken seitlich, Ausführung links Waschtischunterschrank 96, Ausführung links Unterschrank 96/21, 1 Lade Spiegel 96/64, mit 2 Aufbauleuchten	1x QB96MU 1x QW96M 1x QF96 1x QSR96F	Möbelwaschtisch 96, Unterbaubecken Waschtischunterschrank 96 Ablagefach 96 Spiegelschrank mit Regal 96/80, 2-türig, Frontbeleuchtung	Maßskizze 3, 11, 12	Maßskizze 2, 15
	 <p>B/T/H in cm: 96,4 / 55 / 193</p>	 <p>B/T/H in cm: 96,4 / 55 / 200</p>				
Beschreibung	Vorschlag 22		Vorschlag 25			
Waschtisch	Acrylstein weiß	Glas weiß	Acrylstein weiß	Glas weiß		
Artikelnummer	QB22-AW-L	QB22-GW-L	QB25-AW	QB25-GW		
Aufpreis Ab- und Überlaufsystem	(QU1)		(QU1)			
Aufpreis Permanent Ablaufgarnitur	(QP1)		(QP1)			
Aufpreis Waschplatzbeleuchtung	(Q-W96)		(Q-W96)			
Vorschlag (Abb.) bestehend aus: Waschtisch mit Hahnlochbohrung (auf Wunsch ohne Hahnlochbohrung lieferbar)	1x QB96MU 1x QW96M 1x QSE96F	Möbelwaschtisch 96, Unterbaubecken Waschtischunterschrank 96 Spiegelschrank mit Ablage 96/80, 2-türig, Frontbeleuchtung	1x QB96MU 1x QW96MR 1x QSR96F	Möbelwaschtisch 96, Unterbaubecken Waschtischunterschrank 96, Metallrahmen Spiegelschrank mit Regal 96/80, 2-türig, Frontbeleuchtung	Maßskizze 2, 14	Maßskizze 2, 15
	 <p>B/T/H in cm: 96,4 / 55 / 200</p>	 <p>B/T/H in cm: 116 / 55 / 200</p>				
Beschreibung	Vorschlag 28		Vorschlag 31			
Waschtisch	Acrylstein weiß	Glas weiß	Acrylstein weiß	Glas weiß		
Artikelnummer	QB28-AW	QB28-GW	QB31-AW	QB31-GW		
Aufpreis Ab- und Überlaufsystem	(QU1)		(QU1)			
Aufpreis Permanent Ablaufgarnitur	(QP1)		(QP1)			
Aufpreis Waschplatzbeleuchtung	(Q-W96)		(Q-W96)			
Vorschlag (Abb.) bestehend aus: Waschtisch mit Hahnlochbohrung (auf Wunsch ohne Hahnlochbohrung lieferbar)	1x QB96EU-L 1x QW96ER-L 1x QU64 1x QSA96F	Möbelwaschtisch 96, Unterbaubecken seitlich, Ausführung links Waschtischunterschrank 96, Metallrahmen, Ausführung links Unterschrank 64/21, 1 Lade Spiegel mit Ablage 96/69, Frontbeleuchtung	1x QB96EU-L 1x QW96EB-L 1x QU96 1x QSS96F	Möbelwaschtisch 96, Unterbaubecken seitlich, Ausführung links Waschtischunterschrank 96, Boden- Metallgestell, Ausführung links Unterschrank 96/21, 1 Lade Spiegelschrank 96/64, 2-türig, Frontbeleuchtung	Maßskizze 3, 11, 12	Maßskizze 3, 11, 13
	 <p>B/T/H in cm: 116 / 55 / 193</p>	 <p>B/T/H in cm: 116 / 55 / 193</p>				
Beschreibung	Vorschlag 34		Vorschlag 37			
Waschtisch	Acrylstein weiß	Glas weiß	Acrylstein weiß	Glas weiß		
Artikelnummer	QB34-AW-L	QB34-GW-L	QB37-AW-L	QB37-GW-L		
Aufpreis Ab- und Überlaufsystem	(QU1)		(QU1)			
Aufpreis Permanent Ablaufgarnitur	(QP1)		(QP1)			
Aufpreis Waschplatzbeleuchtung	(Q-W96)		(Q-W96)			

Vorschlag (Abb.) bestehend aus: Waschtisch mit Hahnlochbohrung (auf Wunsch ohne Hahnlochbohrung lieferbar)	1x QB12EU-L 1x QW12E-L 1x QU12 1x QSP12F	Möbelwaschtisch 128, Unterbaubecken seitlich, Ausführung links Waschtischunterschrank 128, Ausführung links Unterschrank 128/21, 1 Lade Spiegel 128/64, Frontbeleuchtung	1x QB12EU-L 1x QW12E-L 1x QF12 1x QSR12F	Möbelwaschtisch 128, Unterbaubecken seitlich, Ausführung links Waschtischunterschrank 128, Ausführung links Ablagefach 128 Spiegelschrank mit Regal 128/80, 2-türig, Frontbeleuchtung	Maßskizze 5, 11, 12	Maßskizze 5, 15
	 <p>B/T/H in cm: 128,4 / 55 / 193</p>		 <p>B/T/H in cm: 128,4 / 55 / 200</p>			
Beschreibung		Vorschlag 40		Vorschlag 43		
Waschtisch	Acrylstein weiß	Glas weiß	Acrylstein weiß	Glas weiß		
Artikelnummer	QB40-AW-L	QB40-GW-L	QB43-AW-L	QB43-GW-L		
Aufpreis Ab- und Überlaufsystem		(QU1)		(QU1)		
Aufpreis Permanent Ablaufgarnitur		(QP1)		(QP1)		
Aufpreis Waschplatzbeleuchtung		(Q-W12)		(Q-W12)		
Vorschlag (Abb.) bestehend aus: Waschtisch mit Hahnlochbohrung (auf Wunsch ohne Hahnlochbohrung lieferbar)	1x QB12DU 1x QW12D 1x QSS12F	Doppel-Möbelwaschtisch 128, Unterbaubecken Doppelwaschtischunterschrank 128 Spiegelschrank 128/64, 3-türig, Frontbeleuchtung	1x QB12MU 1x QW12MR 1x QSR12F	Möbelwaschtisch 128, Unterbaubecken Waschtischunterschrank 128, Metallrahmen Spiegelschrank mit Regal 128/80, 2-türig, Frontbeleuchtung	Maßskizze 6, 13	Maßskizze 4, 15
	 <p>B/T/H in cm: 128,4 / 55 / 193</p>		 <p>B/T/H in cm: 148 / 55 / 200</p>			
Beschreibung		Vorschlag 46		Vorschlag 49		
Waschtisch	Acrylstein weiß	Glas weiß	Acrylstein weiß	Glas weiß		
Artikelnummer	QB46-AW	QB46-GW	QB49-AW	QB49-GW		
Aufpreis Ab- und Überlaufsystem		(QU2)		(QU1)		
Aufpreis Permanent Ablaufgarnitur		(QP2)		(QP1)		
Aufpreis Waschplatzbeleuchtung		(Q-W12)		(Q-W12)		
Vorschlag (Abb.) bestehend aus: Waschtisch mit Hahnlochbohrung (auf Wunsch ohne Hahnlochbohrung lieferbar)	1x QB12DU 1x QW12DR 1x QU64 1x QSA12F	Doppel-Möbelwaschtisch 128, Unterbaubecken Doppelwaschtischunterschrank 128, Metallrahmen Unterschrank 64/21, 1 Lade Spiegel mit Ablage 128/69, Frontbeleuchtung	1x QB12DU 1x QW12DB 1x QU12 1x QSE12F	Doppel-Möbelwaschtisch 128, Unterbaubecken Doppelwaschtischunterschrank 128, Boden- Metallgestell Unterschrank 128/21, 1 Lade Spiegelschrank mit Ablage 128/80, 3-türig, Frontbeleuchtung	Maßskizze 6, 11, 12	Maßskizze 6, 11, 14
	 <p>B/T/H in cm: 148 / 55 / 193</p>		 <p>B/T/H in cm: 148 / 55 / 200</p>			
Beschreibung		Vorschlag 52		Vorschlag 55		
Waschtisch	Acrylstein weiß	Glas weiß	Acrylstein weiß	Glas weiß		
Artikelnummer	QB52-AW	QB52-GW	QB55-AW	QB55-GW		
Aufpreis Ab- und Überlaufsystem		(QU2)		(QU2)		
Aufpreis Permanent Ablaufgarnitur		(QP2)		(QP2)		
Aufpreis Waschplatzbeleuchtung		(Q-W12)		(Q-W122)		

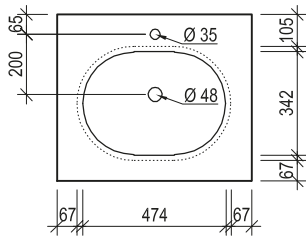
<p>Vorschlag (Abb.) bestehend aus:</p> <p>1x QB16EU-L 1x QW16E-L 1x QU96 1x QU64 1x QSA16F</p> <p>Waschtisch mit Hahnlochbohrung (auf Wunsch ohne Hahnlochbohrung lieferbar)</p>	<p>Möbelwaschtisch 160, Unterbaubecken seitlich, Ausführung links Waschtischunterschrank 160, Ausführung links Unterschrank 96/21, 1 Lade Unterschrank 64/21, 1 Lade Spiegel mit Ablage 160/69, Frontbeleuchtung</p>  <p>B/T/H in cm: 160,4 / 55 / 193</p>	<p>Maßskizze 7, 11, 12</p>	<p>1x QB16EU-L 1x QW16E-L 1x QF16 1x QSR16F</p> <p>Möbelwaschtisch 160, Unterbaubecken seitlich, Ausführung links Waschtischunterschrank 160, Ausführung links Ablagefach 160 Spiegelschrank mit Regal 160/80, 3-türig, Frontbeleuchtung</p>  <p>B/T/H in cm: 160,4 / 55 / 200</p>	<p>Maßskizze 7, 15</p>	
	<p>Beschreibung</p> <p>Vorschlag 58</p>				<p>Beschreibung</p> <p>Vorschlag 61</p>
<p>Waschtisch</p> <p>Acrylstein weiß</p> <p>Artikelnummer</p> <p>QB58-AW-L</p>	<p>Glas weiß</p> <p>Artikelnummer</p> <p>QB58-GW-L</p>	<p>Acrylstein weiß</p> <p>Artikelnummer</p> <p>QB61-AW-L</p>	<p>Glas weiß</p> <p>Artikelnummer</p> <p>QB61-GW-L</p>		
<p>Aufpreis Ab- und Überlaufsystem (QU1)</p>		<p>Aufpreis Permanent Ablaufgarnitur (QP1)</p>		<p>Aufpreis Waschplatzbeleuchtung (Q-W16)</p>	
<p>Vorschlag (Abb.) bestehend aus:</p> <p>1x QB16DU 1x QW16D 1x QSS16F</p> <p>Waschtisch mit Hahnlochbohrung (auf Wunsch ohne Hahnlochbohrung lieferbar)</p>	<p>Doppel-Möbelwaschtisch 160, Unterbaubecken Doppelwaschtischunterschrank 160 Spiegelschrank 160/64, 4-türig, Frontbeleuchtung</p>  <p>B/T/H in cm: 160,4 / 55 / 193</p>	<p>Maßskizze 8, 13</p>	<p>1x QB16DU 1x QW16DR 1x QSA16F</p> <p>Doppel-Möbelwaschtisch 160, Unterbaubecken Doppelwaschtischunterschrank 160, Metallrahmen Spiegel mit Ablage 160/69, Frontbeleuchtung</p>  <p>B/T/H in cm: 180 / 55 / 193</p>	<p>Maßskizze 8, 12</p>	
	<p>Beschreibung</p> <p>Vorschlag 64</p>				<p>Beschreibung</p> <p>Vorschlag 67</p>
<p>Waschtisch</p> <p>Acrylstein weiß</p> <p>Artikelnummer</p> <p>QB64-AW</p>	<p>Glas weiß</p> <p>Artikelnummer</p> <p>QB64-GW</p>	<p>Acrylstein weiß</p> <p>Artikelnummer</p> <p>QB67-AW</p>	<p>Glas weiß</p> <p>Artikelnummer</p> <p>QB67-GW</p>		
<p>Aufpreis Ab- und Überlaufsystem (QU2)</p>		<p>Aufpreis Permanent Ablaufgarnitur (QP2)</p>		<p>Aufpreis Waschplatzbeleuchtung (Q-W16)</p>	
<p>Vorschlag (Abb.) bestehend aus:</p> <p>1x QB16DU 1x QW16DR 1x QU64 1x QSA16F</p> <p>Waschtisch mit Hahnlochbohrung (auf Wunsch ohne Hahnlochbohrung lieferbar)</p>	<p>Doppel-Möbelwaschtisch 160, Unterbaubecken Doppelwaschtischunterschrank 160, Metallrahmen Unterschrank 64/21, 1 Lade Spiegel mit Ablage 160/69, Frontbeleuchtung</p>  <p>B/T/H in cm: 180 / 55 / 193</p>	<p>Maßskizze 8, 11, 12</p>	<p>1x QB16DU 1x QW16DB 1x QU96 1x QU64 1x QSE16F</p> <p>Doppel-Möbelwaschtisch 160, Unterbaubecken Doppelwaschtischunterschrank 160, Boden- Metallgestell Unterschrank 96/21, 1 Lade Unterschrank 64/21, 1 Lade Spiegelschrank mit Ablage 160/80, 4-türig, Frontbeleuchtung</p>  <p>B/T/H in cm: 180 / 55 / 200</p>	<p>Maßskizze 8, 11, 14</p>	
	<p>Beschreibung</p> <p>Vorschlag 70</p>				<p>Beschreibung</p> <p>Vorschlag 73</p>
<p>Waschtisch</p> <p>Acrylstein weiß</p> <p>Artikelnummer</p> <p>QB70-AW</p>	<p>Glas weiß</p> <p>Artikelnummer</p> <p>QB70-GW</p>	<p>Acrylstein weiß</p> <p>Artikelnummer</p> <p>QB73-AW</p>	<p>Glas weiß</p> <p>Artikelnummer</p> <p>QB73-GW</p>		
<p>Aufpreis Ab- und Überlaufsystem (QU2)</p>		<p>Aufpreis Permanent Ablaufgarnitur (QP2)</p>		<p>Aufpreis Waschplatzbeleuchtung (Q-W16)</p>	

Waschtische 64

Maßskizze 1



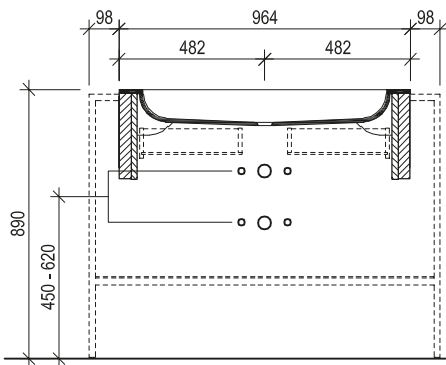
Acrylstein



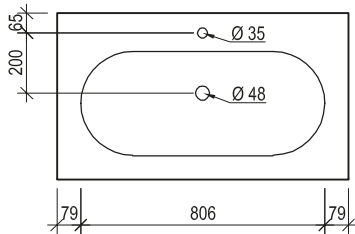
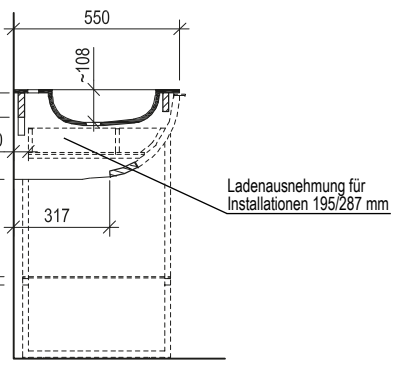
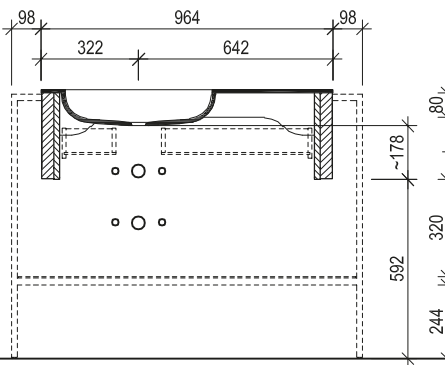
Glas

Waschtische 96

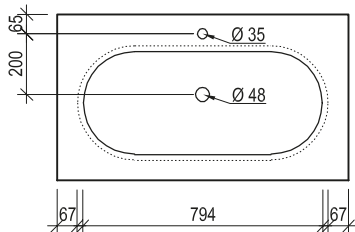
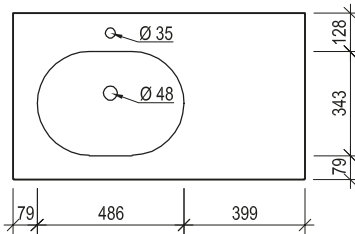
Maßskizze 2



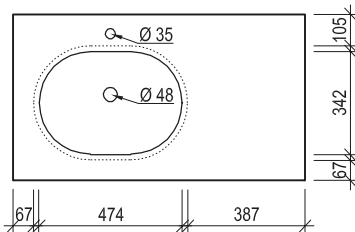
Maßskizze 3



Acrylstein

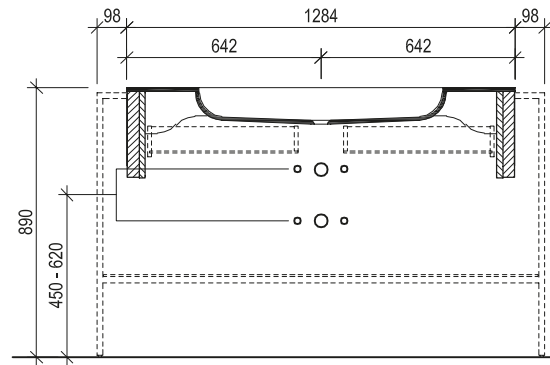


Glas

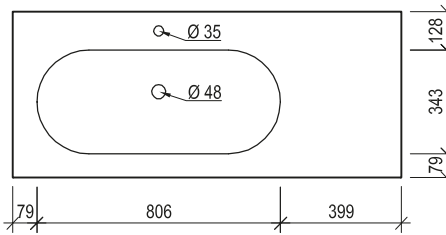
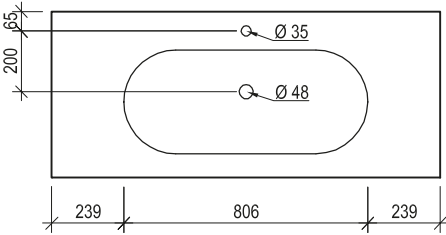
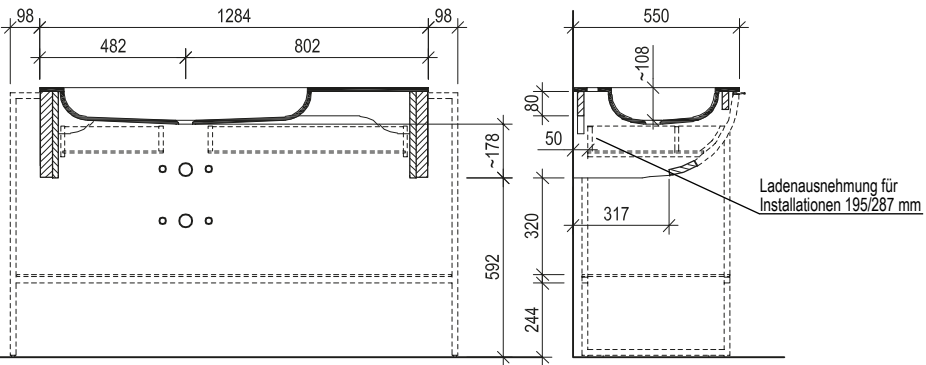


Waschtische 128

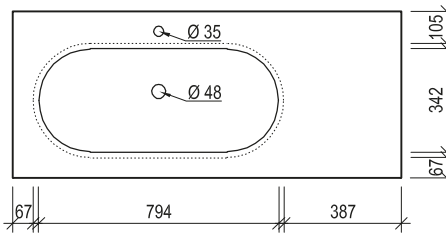
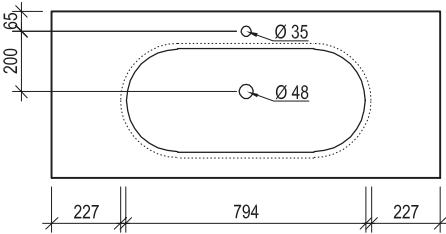
Maßskizze 4



Maßskizze 5



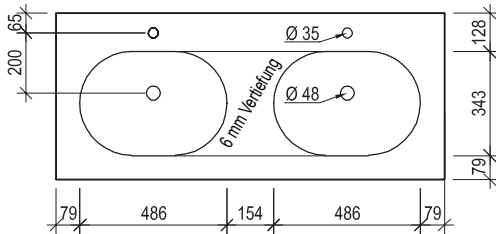
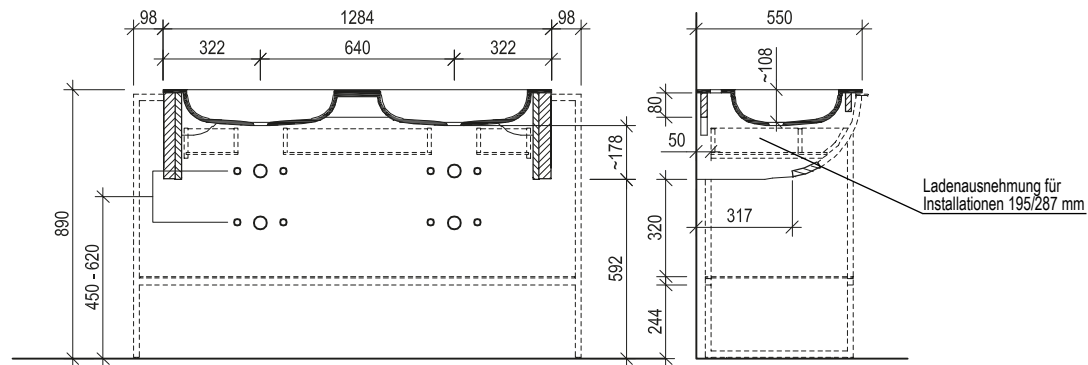
Acrylstein



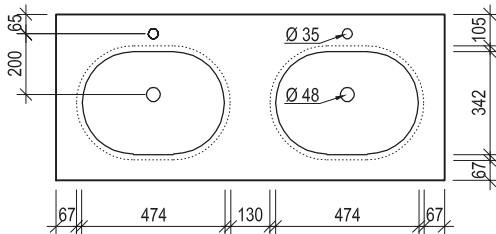
Glas

Doppelwaschtische 128

Maßskizze 6



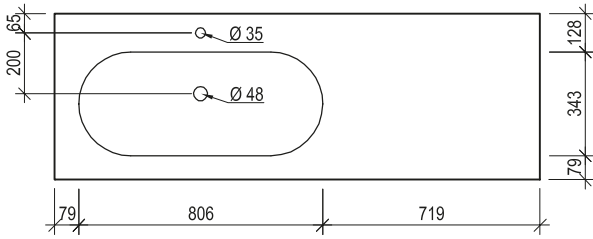
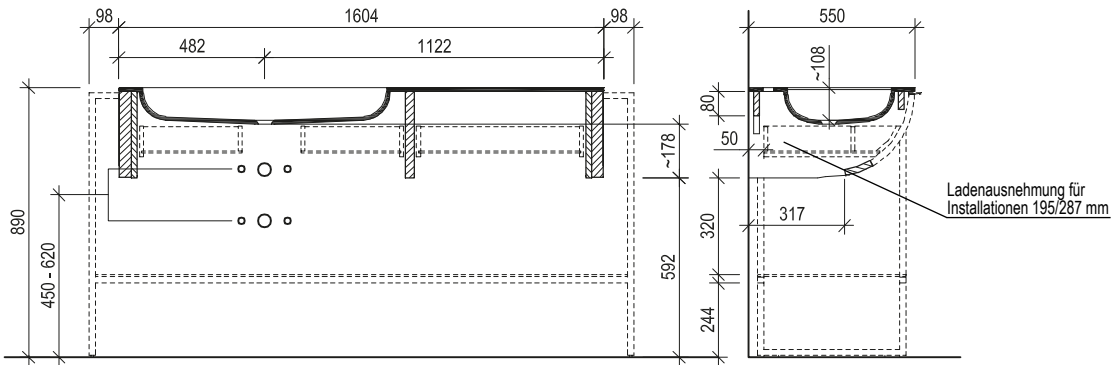
Acrylstein



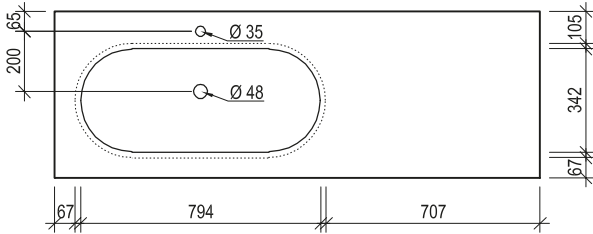
Glas

Waschtische 160

Maßskizze 7



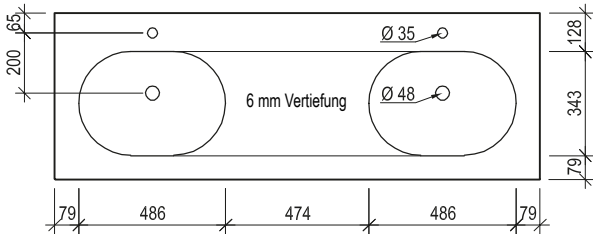
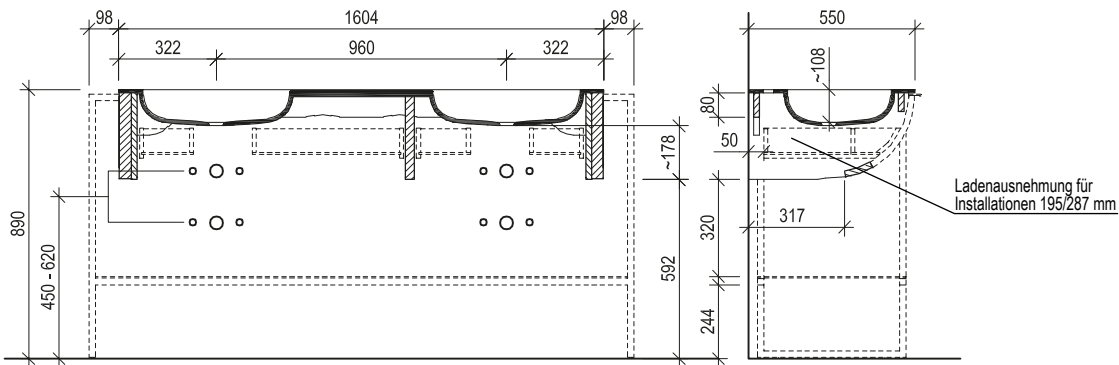
Acrylstein



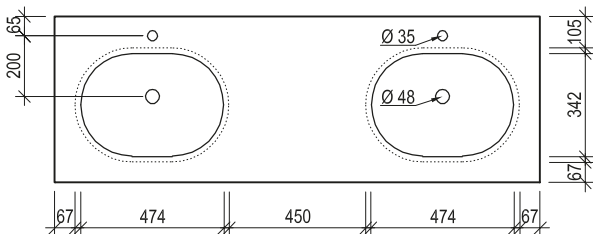
Glas

Doppelwaschtische 160

Maßskizze 8



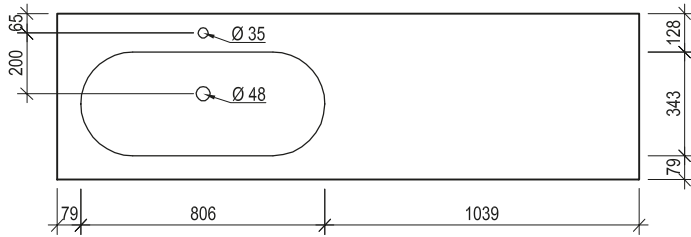
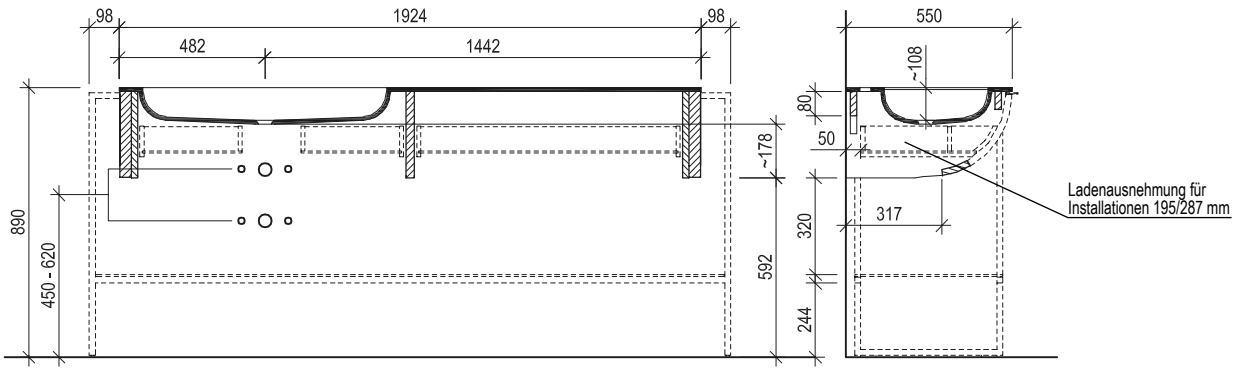
Acrylstein



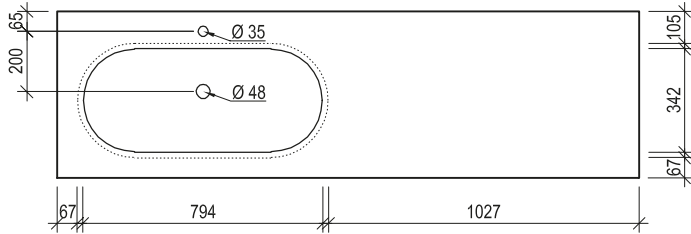
Glas

Waschtische 192

Maßskizze 9



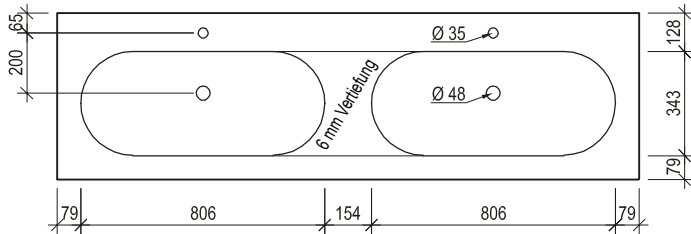
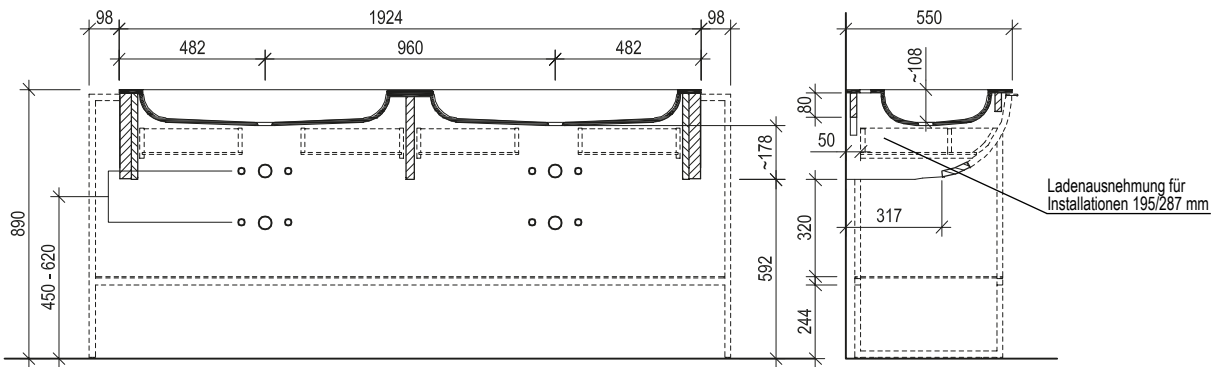
Acrylstein



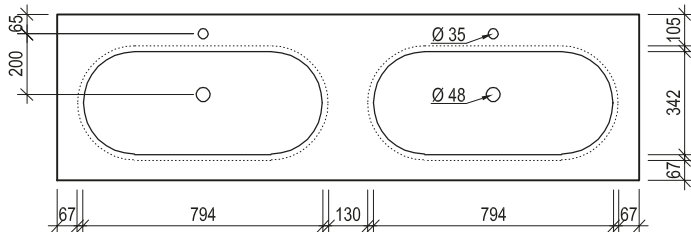
Glas

Doppelwaschtische 192

Maßskizze 10



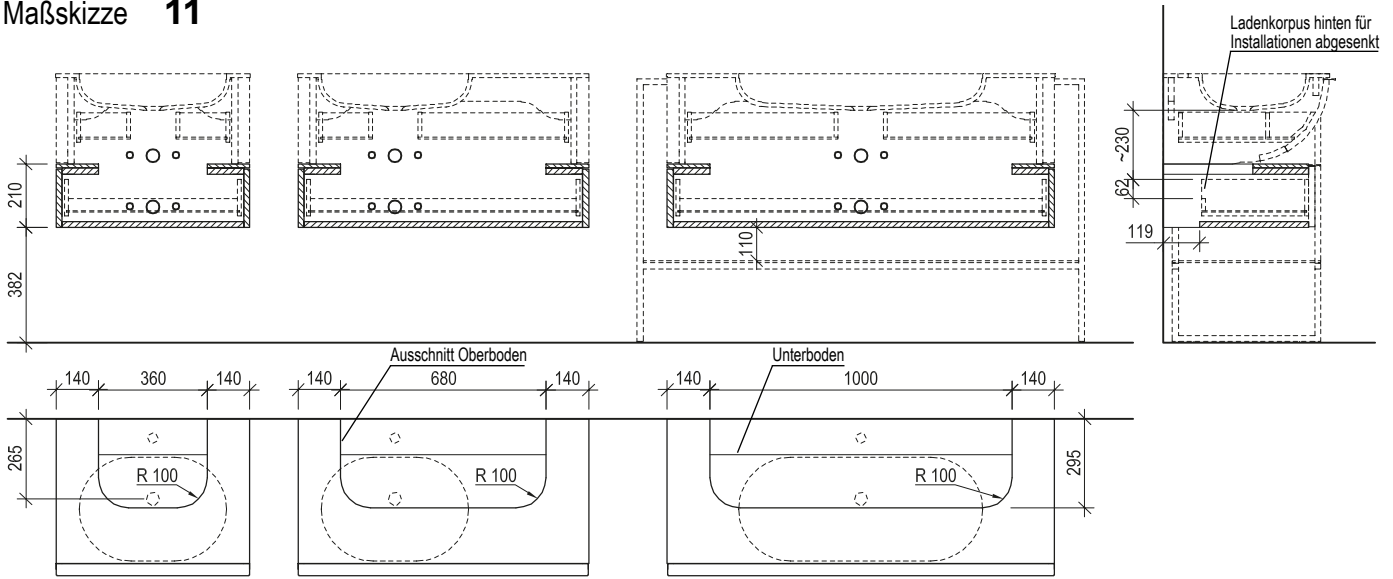
Acrylstein



Glas

Unterschranke

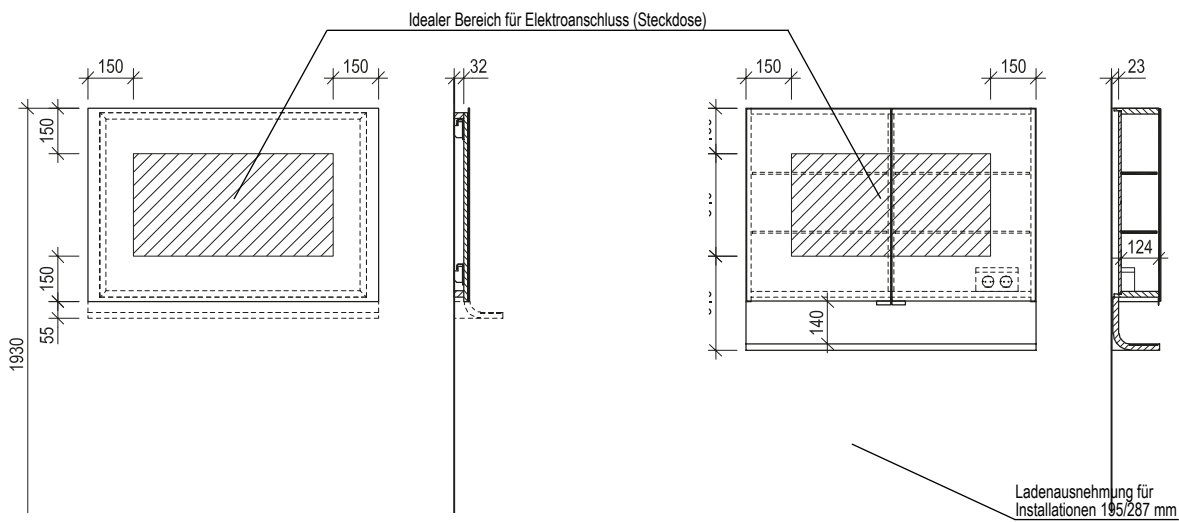
Maßskizze 11



Flachspiegel und Spiegelschränke - Montagehöhe Oberkante 193 cm

Maßskizze 12

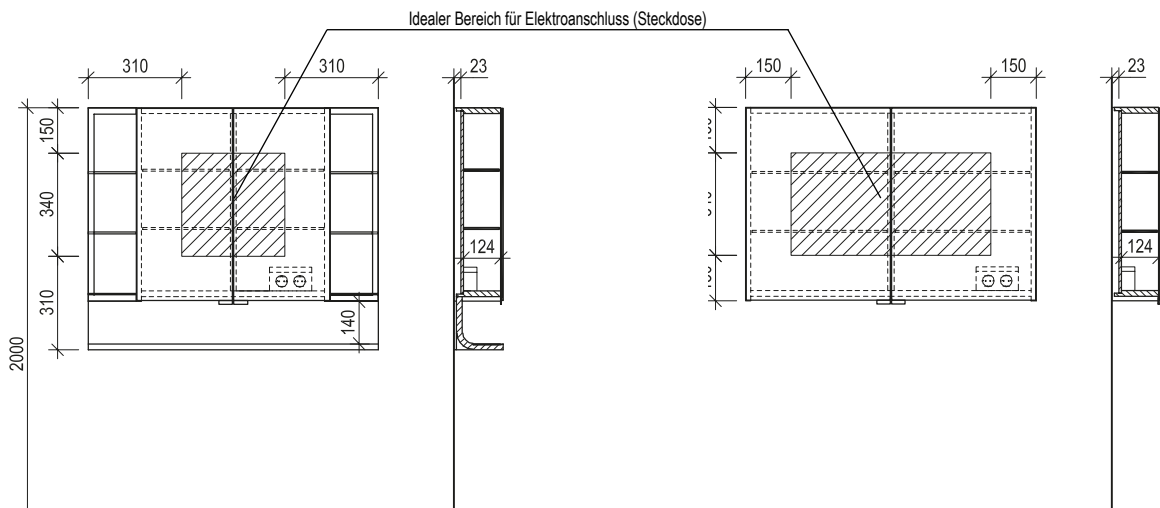
Maßskizze 13



Spiegelschränke mit Ablage - Montagehöhe Oberkante 200 cm

Maßskizze 14

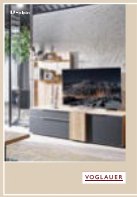
Maßskizze 15



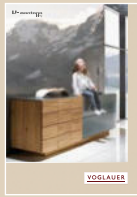


ALLE VOGLAUER MÖBELLINIEN

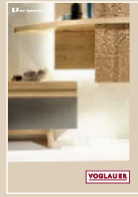
WOHNEN / SPEISEN



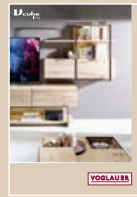
Valpin **NEU!**



Vmontanara



Vorgano living

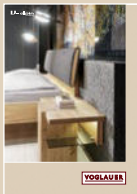


Vcuben living

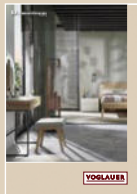


Vrock living **NEU!**

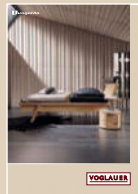
SCHLAFEN



Valpin **NEU!**



Vmontanara sleeping

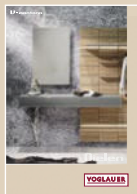


Vvaganto

DIELEN



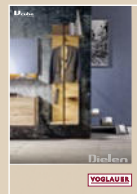
Valpin **NEU!**



Vmontanara



Vorgano coming



Vcuben coming

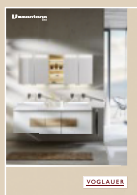


Vrock coming

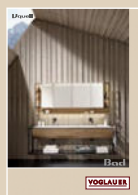
BAD



Valpin **NEU!**



Vmontanara **NEU!**



Vquell

ZERTIFIZIERT UND AUSGEZEICHNET



VOGLAUER



www.voglauer.com