

Sitzgruppe 7539

Alle in der Preisliste angegebenen Maße sind Zirkumaße!



Belastbarkeit pro Sitzeinheit: bis maximal 120 kg!

Aufpreisartikel sind rot gekennzeichnet!

Füße ohne Aufpreis



C 17 (13)
(Chrom)



S 17 (13)
(Metall, schwarz
pulverbeschichtet)

Sitzqualitäten:



Leger gepolstert



Polyäther-
schaum



Polyäther-
schaum mit
Kaltschaum
weich



Kaltschaum
MITTEL-
FEST

Aufpreis

Aufpreis

Aufpreis



bei 2-er Bänken ohne Armteil:
Einbauschalter ohne USB-Anschluss
(seitlich am Sitzpolster, im Sitzspalt)

Aufpreis



bei 2-er Bänken mit Armteil:
Einbauschalter inkl. USB-Anschluss
(im inneren Teil des Armteils)
Farbe vom Einbauschalter: chrom oder schwarz

Aufpreis



Gestell:
Hartholz, Weichholz, Spanplatten E1, Sperrholzplatten
Sitz:
Stahlwellenfeder (NOSAG)
Sitz und Lehne:
hochwertiger Polyätherschaum
und weiche Polstervliesmatte

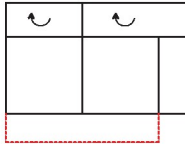
Bei Bestellung bitte angeben:

- Modellnummer
- Bestellnummer (Zusammenstellung)
- Rücken Futter oder Rücken echt
- Sitzpolsterung (nur bei Polysch.+KS-Weich oder bei Kaltschaum MITTELFEST RG 40)
- Bezug
- Farbe bei Einbauschalter (Chrom oder Schwarz)
- Fussart

Bestellnummern und Skizzen

Aufpreis

...-A-M-U



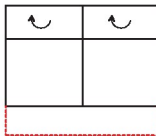
Vorziehbank mit 1 Motor,
inklusive Einbauswitcher mit USB-Anschluss

als Option bei folgenden Typenteilen möglich:

210/220-156
210/220-130

Aufpreis

...-A-M



Vorziehbank mit 1 Motor,
inklusive Einbauswitcher

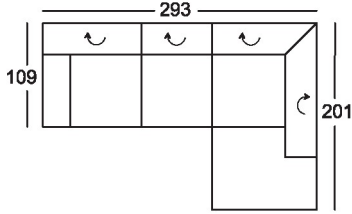
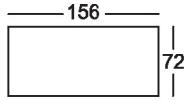
als Option bei folgenden Typenteilen möglich:

200-156
200-130

Sonderpreisblatt

Sitzgruppe 7539


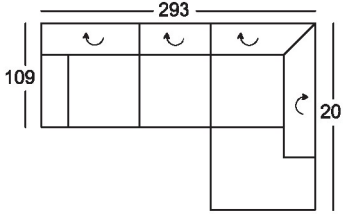
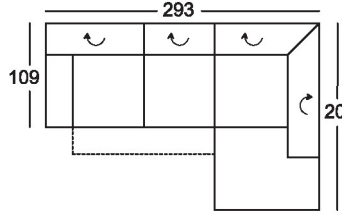
Alle in der Preisliste angegebenen Maße sind Zirkumaße!
 Alle in der Preisliste angeführten Skizzen dienen lediglich als Symbolskizzen!

<p>Höhe mit geschlossener Kopfteilfunktion: 80 cm Höhe mit geöffneter Kopfteilfunktion: 102 cm Sitzhöhe: 48 cm Sitztiefe: 59 cm</p> <p>*Bestellnummer in () für spiegelbildliche Variante</p> <p>Bestellnummer ➔</p>	<p>Sitzecke bestehend aus:</p>  <p>210-156, 946-160 (220-156, 945-160)*</p>	<p>Hocker</p>  <p>57-156</p>	
<p>nur GCT</p>	<p>()</p>		
<p>AP für Vorziehbank mit 1 Motor inkl. Einbauswitcher mit USB-Anschluss (-A-M-U)</p>	<p>()</p>	<p>-</p>	
<p>Sonderpreis gültig nur für die oben angeführte Ausführung/ Stoff!</p>			
<p>AP für KS Weich m. Polysch.</p>	<p>()</p>		
<p>AP für KS Mittelfest</p>	<p>()</p>		

Preise in () : Rücken Futter Preise

Sitzgruppe 7539

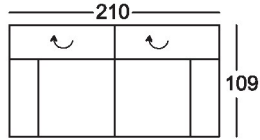
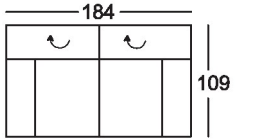
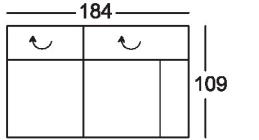
Alle in der Preisliste angegebenen Maße sind Zirkumaße!
 Alle in der Preisliste angeführten Skizzen dienen lediglich als Symbolskizzen!

<p>Höhe mit geschlossener Kopfteilfunktion: 80 cm Höhe mit geöffneter Kopfteilfunktion: 102 cm Sitzhöhe: 48 cm Sitztiefe: 59 cm</p> <p>*Bestellnummer in () für spiegelbildliche Variante</p> <p>Bestellnummer </p>	<p>Sitzecke bestehend aus:</p>  <p>210-156, 946-160 (220-156, 945-160)*</p>	<p>Sitzecke bestehend aus: LF: 214x79 cm</p>  <p>210-156-A-M-U, 946-160 (220-156-A-M-U, 945-160)*</p>	
<p>nur GCT Stoffgr. 5 Stoffgr. 8 Stoffgr. 12</p>	<p>- (-) () () ()</p>	<p>- (-) () () ()</p>	
<p>AP für Vorziehbank mit 1 Motor inkl. Einbauschalte mit USB-Anschluss (-A-M-U)</p>			
<p>AP für Vorziehbank mit 1 Motor inkl. Einbauschalte (-A-M)</p>			
<p>AP für KS Weich m. Polysch. AP für KS Mittelfest</p>	<p>() ()</p>	<p>() ()</p>	

Preise in () : Rücken Futter Preise

Sitzgruppe 7539


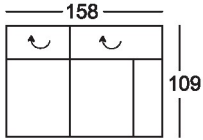
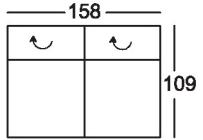
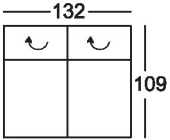
Alle in der Preisliste angegebenen Maße sind Zirkumaße!
 Alle in der Preisliste angeführten Skizzen dienen lediglich als Symbolskizzen!

<p>Höhe mit geschlossener Kopfteilfunktion: 80 cm Höhe mit geöffneter Kopfteilfunktion: 102 cm Sitzhöhe: 48 cm Sitztiefe: 59 cm</p> <p>*Bestellnummer in () für spiegelbildliche Variante</p> <p>Bestellnummer ➔</p>	<p>Bank 2-sitzig mit 2 Armteilen und 2 Kopfteilverstellungen</p>  <p>230-156</p>	<p>Bank 2-sitzig mit 2 Armteilen und 2 Kopfteilverstellungen</p>  <p>230-130</p>	<p>Bank 2-sitzig mit 1 Armteil und 2 Kopfteilverstellungen</p>  <p>220-156 re (210-156)* li</p>
nur GCT	()	()	()
Stoffgr. 5	()	()	()
Stoffgr. 8	()	()	()
Stoffgr. 12	()	()	()
AP für Vorziehbank mit 1 Motor inkl. Einbauschalter mit USB-Anschluss (-A-M-U)	- (-)	- (-)	()
AP für Vorziehbank mit 1 Motor inkl. Einbauschalter (-A-M)	- (-)	- (-)	- (-)
AP für KS Weich m. Polysch.	()	()	()
AP für KS Mittelfest	()	()	()

Preise in () : Rücken Futter Preise

Sitzgruppe 7539

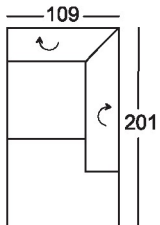
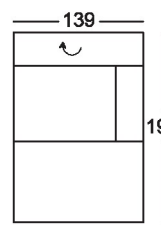
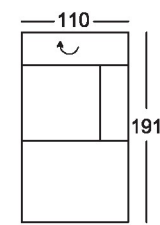
Alle in der Preisliste angegebenen Maße sind Zirkumaße!
 Alle in der Preisliste angeführten Skizzen dienen lediglich als Symbolskizzen!

<p>Höhe mit geschlossener Kopfteilfunktion: 80 cm Höhe mit geöffneter Kopfteilfunktion: 102 cm Sitzhöhe: 48 cm Sitztiefe: 59 cm</p> <p>*Bestellnummer in () für spiegelbildliche Variante</p> <p>Bestellnummer </p>	<p>Bank 2-sitzig mit 1 Armteil und 2 Kopfteilverstellungen</p>  <p>220-130 re (210-130)* li</p>	<p>Bank 2-sitzig ohne Armteil, mit 2 Kopfteilverstellungen</p>  <p>200-156</p>	<p>Bank 2-sitzig ohne Armteil, mit 2 Kopfteilverstellungen</p>  <p>200-130</p>
<p>nur GCT Stoffgr. 5 Stoffgr. 8 Stoffgr. 12</p>	<p>() () () ()</p>	<p>() () () ()</p>	<p>() () () ()</p>
<p>AP für Vorziehbank mit 1 Motor inkl. Einbauschalter mit USB-Anschluss (-A-M-U)</p>	<p>()</p>	<p>- (-)</p>	<p>- (-)</p>
<p>AP für Vorziehbank mit 1 Motor inkl. Einbauschalter (-A-M)</p>	<p>- (-)</p>	<p>()</p>	<p>()</p>
<p>AP für KS Weich m. Polysch.</p>	<p>()</p>	<p>()</p>	<p>()</p>
<p>AP für KS Mittelfest</p>	<p>()</p>	<p>()</p>	<p>()</p>

Preise in () : Rücken Futter Preise

Sitzgruppe 7539


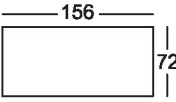
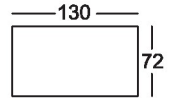
Alle in der Preisliste angegebenen Maße sind Zirkumaße!
 Alle in der Preisliste angeführten Skizzen dienen lediglich als Symbolskizzen!

<p>Höhe mit geschlossener Kopfteilfunktion: 80 cm Höhe mit geöffneter Kopfteilfunktion: 102 cm Sitzhöhe: 48 cm Sitztiefe: 59 cm</p> <p>*Bestellnummer in () für spiegelbildliche Variante</p> <p>Bestellnummer ➔</p>	<p>Eckbank mit offenem Abschluss und 2 Kopfteilverstellungen</p>  <p>946-160 re (945-160)* li</p>	<p>Chaiselongue breit mit 1 Armteil und 1 Kopfteilverstellung</p>  <p>862-107 re (852-107)* li</p>	<p>Chaiselongue mit 1 Armteil und 1 Kopfteilverstellung</p>  <p>862-78 re (852-78)* li</p>
<p>nur GCT Stoffgr. 5 Stoffgr. 8 Stoffgr. 12</p>	<p>() () () ()</p>	<p>() () () ()</p>	<p>() () () ()</p>
<p>AP für Vorziehbank mit 1 Motor inkl. Einbauschalter mit USB-Anschluss (-A-M-U)</p>	<p>- (-)</p>	<p>- (-)</p>	<p>- (-)</p>
<p>AP für Vorziehbank mit 1 Motor inkl. Einbauschalter (-A-M)</p>	<p>- (-)</p>	<p>- (-)</p>	<p>- (-)</p>
<p>AP für KS Weich m. Polysch.</p>	<p>()</p>	<p>()</p>	<p>()</p>
<p>AP für KS Mittelfest</p>	<p>()</p>	<p>()</p>	<p>()</p>

Preise in () : Rücken Futter Preise

Sitzgruppe 7539

Alle in der Preisliste angegebenen Maße sind Zirkumaße!
 Alle in der Preisliste angeführten Skizzen dienen lediglich als Symbolskizzen!

<p>Höhe mit geschlossener Kopfteilfunktion: 80 cm Höhe mit geöffneter Kopfteilfunktion: 102 cm Sitzhöhe: 48 cm Sitztiefe: 59 cm</p> <p>*Bestellnummer in () für spiegelbildliche Variante</p> <p>Bestellnummer </p>	<p>Hocker</p>  <p>57-156</p>	<p>Hocker</p>  <p>57-130</p>	
<p>nur GCT Stoffgr. 5 Stoffgr. 8 Stoffgr. 12</p>			
<p>AP für Vorziehbank mit 1 Motor inkl. Einbauschalter mit USB-Anschluss (-A-M-U)</p>	-	-	
<p>AP für Vorziehbank mit 1 Motor inkl. Einbauschalter (-A-M)</p>	-	-	
<p>AP für KS Weich m. Polysch. AP für KS Mittelfest</p>			

Preise in () : Rücken Futter Preise