

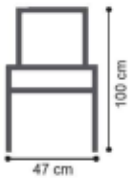
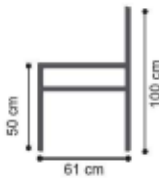
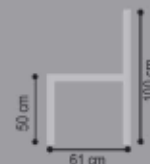




1A Freischwinger


Optionen	Abmessungen	Modellaufbau
 <p>Kontrastnaht nicht möglich</p>  <p>Bezug 1 Bezug 2 Bezugskombination möglich</p>	 	<p>Gestell: Rechteckrohr in Edelstahl</p> <p>Sitz: Metallrahmen, Wellenunterfederung, hochwertiger Kaltschaum</p> <p>Rücken: Metallrahmen, solider Polyätherschaum</p>

# 6127 FREISCHWINGER



alle Angaben sind ca. Maße B/T/H; Irrtümer vorbehalten

Sitzhöhe: 50 cm, Sitztiefe: 45 cm

STOFF	Freischwinger									
										
B/T/H ca.	1A 47/61/100									
Verbrauch	1,30									
ZUGABE										
04										
05										
06										
07										
08										
09										
10										
12										
22										
<b>LEDER</b> *										
Longl. Casay										
Longl. Bronco										
Longl. Cloud										
Longl. Gaucho										
Bison (Nubuk)										

\* **BITTE BEACHTEN:** Nur die aufgeführten Leder sind bei diesem Modell lieferbar!

### Preisfindung für Bezugskombinationen:

Durch den höheren Materialverbrauch und Handlingsaufwand gelten die jeweils höheren Stoff- oder Ledergruppen als Gesamtpreis.

Die Verarbeitung von Zier-, Kapp- oder Doppelnähten können in der Stoff- oder Lederausführung unterschiedlich ausfallen. Es besteht die Möglichkeit, dass bei der Stoffausführung die Nähte entfallen bzw. durch einfache Nähte ersetzt werden.

„Zugabe“ bezieht sich nur auf Stoffe (Verbrauch in lfd. Meter, uni oder unauffällig gemustert mit einer Arbeitsbreite von ca. 140cm), Fremdleider kann nicht verarbeitet werden!

Achtung: Die Piktogramme dienen nur zur Verdeutlichung der Grundform! Abbildung zeigt immer das linke Teil! Alle Maße sind ca.-Angaben. Irrtümer und Änderungen vorbehalten.