

# Interliving Sofa Serie 4060



Möbel für  
mich gemacht



Interliving - Diese unverbindliche Verkaufspreisempfehlung beinhaltet 19% deutsche Mehrwertsteuer.

Preise in Euro. Nur gültig in Deutschland.

Stand: 16.05.2023



## Hochwertige Qualität

Beste Verarbeitung und intelligente Funktionen machen aus Interliving-Produkten langlebige Begleiter. Ob Farbe, Material oder Funktion – Interliving-Möbel bieten Ihnen zahlreiche Individualisierungs-Möglichkeiten für höchste Qualitätsansprüche.

## 5 Jahre Garantie

Interliving-Produkte im Möbelbereich werden nach den RAL-Güterichtlinien der Deutschen Gütegemeinschaft Möbel e. V. produziert. Sie erhalten Garantie auf Materialbeschaffenheit sowie fachgerechte Verarbeitung aller Interliving-Möbel.

# Interliving Sofa Serie 4060

## Exklusive Interliving-Merkmale

- Optische Kombination aus Armteil und Rücken
- Höhen- und neigungsverstellbares Armteil

## Weitere Besonderheiten

- **Umfangreicher Typenplan** mit vielen Individualisierungsmöglichkeiten
- Große Auswahl an **verschiedenen Stoff- und Lederbezügen**
- **Voll durchgeschäumter Federkern preisgleich** in 3 H2L-Sitzhärten wählbar: F1-weich, F2-mittel, F3-fest
- **Manuell verstellbares Kopfteil** mit Feinraster
- **Optionale Mehrpreisfunktionen:** Höhen- und Neigungsverstellbarkeit des Armteils, WallAway, Herz-Waage 1-motorisch
- **2 preisgleiche Sitzhöhen** wählbar





# Interliving Sofa Serie 4060



Möbel für  
mich gemacht

## Vorzugskombination - Unverbindliche Verkaufspreisempfehlung



### **Eckkombination, bestehend aus:**

- 1x 1,5-Sitzer – Type AhoL 1,5 KV
- Anstellhocker links, mit Kopfpolsterverstellung
- 1x Rundecke – Type RE KV
- mit Kopfpolsterverstellung
- 1x 2,5-Sitzer – Type 2,5R KV
- Armlehne rechts, mit Kopfpolsterverstellung

**Bezug:** Leder Torro Sunset – Ledergruppe 56

**Sitzqualität:** F2 - mittel

**Fuß:** Metall-Profilfuß schwarz – W003-M01, Höhe ca. 13 cm

**Sitzhöhe:** ca. 48 cm

**Schenkelmaß:** ca. 250 x 285 cm

(Ohne Funktionen, Zier- und Dekokissen. Die VZ-Kombination bezieht sich auf den genannten Artikel, im Bezug Leder Torro LG 56 in allen Farben. Die VZ-Kombination ist preisgleich auch seitenverkehrt lieferbar.)

### **optionale Zusatzausstattung – gegen Mehrpreis erhältlich:**

- Aufklappfunktion für Type AhoL – Type F
- Höhenverstellbare Armlehne, pro Armlehne – Type HAV
- Rücken echtbezogen im Bezug Torro LG 56 für Type AhoL 1,5 KV-RE KV-2,5R KV
- motorische WallAway-Funktion mit Herz-Waage-Funktion – Type WAH1



# Interliving Sofa Serie 4060



Möbel für  
mich gemacht

## Vorzugskombination - Unverbindliche Verkaufspreisempfehlung



### **Eckkombination, bestehend aus:**

- 1x 1,5-Sitzer – Type AhoL 1,5 KV
- Anstellhocker links, mit Kopfpolsterverstellung
- 1x Rundecke – Type RE KV
- mit Kopfpolsterverstellung
- 1x 2,5-Sitzer – Type 2,5R KV
- Armlehne rechts, mit Kopfpolsterverstellung

**Bezug:** Leder Cloudy Cognac – Ledergruppe 60

**Sitzqualität:** F2 - mittel

**Fuß:** Metall-Profilfuß schwarz – W003-M01, Höhe ca. 13 cm

**Sitzhöhe:** ca. 48 cm

**Schenkelmaß:** ca. 250 x 285 cm

(Ohne Funktionen, Zier- und Dekokissen. Die VZ-Kombination bezieht sich auf den genannten Artikel, im Bezug Leder Cloudy LG 60 in allen Farben. Die VZ-Kombination ist preisgleich auch seitenverkehrt lieferbar.)

### **optionale Zusatzausstattung – gegen Mehrpreis erhältlich:**

- Aufklappfunktion für Type AhoL – Type F
- Höhenverstellbare Armlehne, pro Armlehne – Type HAV
- Rücken echtbezogen im Bezug Cloudy LG 60 für Type AhoL 1,5 KV-RE KV-2,5R KV
- motorische WallAway-Funktion mit Herz-Waage-Funktion – Type WAH1

# Interliving Sofa Serie 4060

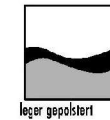


Möbel für mich gemacht



## Modellbeschreibung:

**Gestell:** Metall, Hartholz und andere Holzwerkstoffe  
**Sitz:** Superflex H2L hochwertiger Formkaltschaum mit voll durchgeschäumten Federkern ummantelt mit Polstervlies auf dauerelastischen Wellenfedern  
**Rücken:** 2 verschiedene Sitzhöhen preisgleich wählbar / 46 oder 48 cm hochelastische Polstergurte mit hochwertigem Kaltschaum inklusive einzeln verstellbarer Kopfpolster mit Rasterverstellung  
**Stoff:** Alle Typen sind im Rücken echt bezogen!  
**Leder:** Alle Typen sind im Rücken unecht bezogen!  
**Armteil:** Armteil mit Rasterverstellung / gegen Aufpreis lieferbar  
**Bezugstoff/Leder:** Armteilverstellung in Höhe (ca. 9 cm) und Neigung mit Rasterfunktion gegen Aufpreis lieferbar  
 Modelltype ist nur einfarbig lieferbar



## ca. Massangaben in cm

**Höhe:** 81-102 oder 83-106  
**Tiefe:** 98  
**Relaxtiefe:** 170  
**Sitzhöhe:** 46 oder 48  
**Sitztiefe:** 52  
**Armlehne:** 28

## Fußausführungen preisgleich - ca. 11 cm oder 13 cm

**Hinweis zu den Füßen:**  
 Sitzhöhe ca. 46 cm = Fußhöhe 11 cm  
 Sitzhöhe ca. 48 cm = Fußhöhe 13 cm



**Metall-Profilfuß  
 alu gebürstet**  
 W003-M12



**Metall-Profilfuß schwarz**  
 W003-M01



**Buche Holzfuß**  
 E001

## Farbtöne für wählbare Holzfarben

### BUCHE



P19  
 Erlefarben



P21  
 Nussbaumfarben



P48  
 Eichefarben maron

### EICHE



P58  
 Eiche bianco

## Sitzhärten preisgleich

H2L-Wahlweise in 3 verschiedenen Sitzhärten (ohne Mehrpreis)  
 Bitte grundsätzlich angeben! Empfehlung: F2



F1-weich



F2-mittel



F3-fest

## Sitzhöhen preisgleich



Sitzhöhe 46cm



Sitzhöhe 48cm

Bitte alle erforderlichen Vorgaben zu einer Bestellung beachten. Beginnen Sie Ihre Angaben mit der davorstehend linken Type. (Bitte Stellskizze mitsenden)  
 Die Nahtverarbeitung oder Notwendigkeit zusätzlicher/geänderter Nähte kann im Vergleich zwischen der Stoff-/Ledereausführung unterschiedlich ausfallen. Faltenbildung ist ein normaler Prozess. Diese stellt keinen Qualitätsmangel dar, sondern ist modellbedingt gewollt und eine warentypische Eigenschaft.  
 Alle Maßangaben sind ca. Maße und können geringfügig abweichen. Ausführungen der abgebildeten Modelle sowie deren Skizzen sind unverbindlich und können sich ändern. Technische Änderungen an unserer Produkten behalten wir uns vor. Gleiches gilt für Preisirrtümer.  
 Maßgebend ist der aktuelle Stand der Kollektion. Die Liegeflächen-Maße (falls Schlaffunktion im Typenplan vorhanden) sind in Kombination von einem Querschläfer mit Armlehne und Spitzecke (SE) angegeben und ändern sich geringfügig in Kombination mit anderen Typen. Holz ist ein Naturprodukt und eventuelle Farbabweichungen oder Maserungen können nicht beeinflusst werden und stellen keinen Reklamationsgrund dar.

Hinweis für Träger von Herzschrittmachern: Alle eingebauten Elektromotoren entsprechen den DIN- und VDE Vorschriften. Wir empfehlen, um eventuellen Problemen vorzubeugen, den Arzt zu befragen.

## Beschreibung Funktionen

### WallAway Herz-Waage 1-motorisch + manuell verstellbares Kopfpolster (WAH1) gegen Aufpreis



max. Belastbarkeit 120kg

#### WallAway-Funktion pro Sitz wählbar

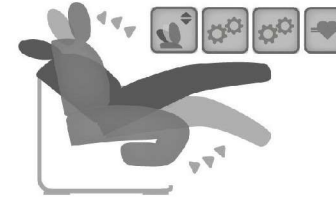


2x Touch-Button  
(seitlich links im Sitz)

Das Kopfpolster in die gewünschte Position einstellen. Durch Betätigen **des Touch-Buttons** fährt die Beinauflage auf Sitzhöhe und der Sitz zusätzlich einige cm nach oben, sowie nach vorne in eine Relax-Position, hierbei bleibt der Rücken wandfrei. Der Rücken fährt nun anschließend weiter bis zur Liegeposition und der Sitz fährt in dieser Bewegung weiter mit nach vorne und oben bis in eine angenehme Herz&Waage Position. In Verbindung mit dem hochgeklappten Rücken wird max. eine Wandfreiheit von 25cm benötigt.

Individuelle Zusammenstellung der einzelnen Sitzfunktionen in den Typen möglich. (siehe Aufpreise)  
NICHT mit VZMO in einer Type möglich!

### WallAway Herz-Waage 2-motorisch + motorisch verstellbares Kopfpolster (WAH2) gegen Aufpreis



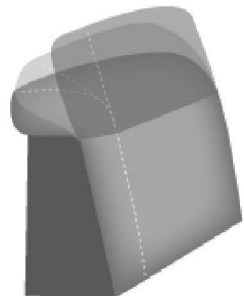
max. Belastbarkeit 120kg

#### WallAway-Funktion pro Sitz wählbar

Funktionalität wie WallAway Herz-Waage 1-motorisch, jedoch **inkl.** motorischer Kopfpolsterverstellung (daher bitte separaten Aufpreis beachten), und nur in Kombination mit motorischer WallAway-Funktion im Sitz möglich. Auslösung durch 2x zusätzliche **Touch-Button** im Sitz.

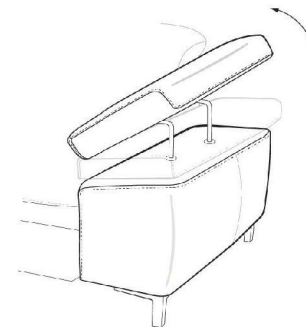
Individuelle Zusammenstellung der einzelnen Sitzfunktionen in den Typen möglich. (siehe Aufpreise)  
NICHT mit VZMO in einer Type möglich!

### Kopfpolsterverstellung inklusive (KV)



inklusive einzeln verstellbarer Kopfpolster mit Rasterfunktion und Faltenoptimierung

### Armteil mit Höhenverstellung (HAV) - gegen Aufpreis

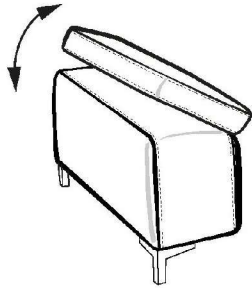


Armteilverstellung in Höhe (ca. 9 cm) und Neigung mit Rasterfunktion möglich in allen Elementen mit Armlehne; in der Type nur komplett möglich!



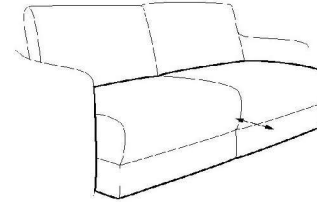
## Beschreibung Funktionen

### Armteil mit Rasterverstellung (AV) - gegen Aufpreis



möglich in allen Elementen  
mit Armlehne;  
in der Type nur komplett möglich!

### Vorziehbank motorisch (VZMO) - gegen Aufpreis



Der Sitz lässt sich individuell,  
motorisch bis zu ca. 19 cm nach  
vorne ausziehen.

Nicht mit WA in einem Sitz möglich!

### Akku für motorische WallAway Funktion - gegen Aufpreis



für kabellose Funktion im Sitz,  
nur in Verbindung mit WAH1, WAH2, VZMO oder  
CanMoLi möglich  
2,2Ah Li-ion

### Handschalter (HS) - gegen Aufpreis



für motorische Bedienung,  
nur in Sitzen mit Armlehne und in Verbindung mit  
motorischen Funktionen möglich

# Interliving Sofa Serie 4060



Möbel für mich gemacht

Nr.	Artikel	Bild	Beschreibung	Preise Stoff				Preise Leder				
				19	20	22	25	56	58	59	60	63
				echt	echt	echt	echt	echt	echt	echt	echt	echt
				unecht	unecht	unecht	unecht	unecht	unecht	unecht	unecht	unecht
<b>Kombinationen</b>												
1	siehe Beschreibung		<p>AhoLF1,5KV = 1,5-Sitzer mit Kopfpolsterverstellung und Anstelhocker aufklappbar links                      REKV = Rundecke mit Kopfpolsterverstellung                      2,5RKVW WAH1RHAVR = 2,5-Sitzer mit Kopfpolsterverstellung und 1 motorischer WallAway-Funktion rechts,                      Armlehne verstellbar in Höhe und Neigung rechts</p>									

# Interliving Sofa Serie 4060



Möbel für mich gemacht

Nr.	Artikel	Bild	Nr.	Artikel	Bild	B	H	T	Beschreibung	Preise Stoff				Preise Leder					
										19	20	22	25	56	58	59	60	63	
										echt	echt	echt	echt	echt	echt	echt	echt	echt	
<b>Sofa / Canapé</b>											unecht	unecht	unecht	unecht	unecht	unecht	unecht	unecht	unecht
2	3KV					236		98	3-Sitzer mit Kopfpolsterverstellung										
3	3KW					236		98	3-Sitzer mit Kopfpolsterverstellung; nur in Kombination mit *WA-Fkt. gegen Aufpreis - zweigeteilte Lieferung -										
4	2,5KV					206		98	2,5-Sitzer mit Kopfpolsterverstellung										
5	2,5KW					206		98	2,5-Sitzer mit Kopfpolsterverstellung; nur in Kombination mit *WA-Fkt. gegen Aufpreis - zweigeteilte Lieferung -										
6	2,5RECLKV		7	2,5RECRKV				227	98	Recamiere 2,5-sitzig mit Kopfpolsterverstellung links oder rechts									
8	2,5RECLKV		9	2,5RECFRKV				227	98	Recamiere 2,5-sitzig mit Kopfpolsterverstellung links oder rechts, Anstelhocker aufklappbar									
10	2KV					176		98	2-Sitzer mit Kopfpolsterverstellung, Rücken echt										
11	2KW					176		98	2-Sitzer mit Kopfpolsterverstellung; nur in Kombination mit *WA-Fkt. gegen Aufpreis - zweigeteilte Lieferung -										



# Interliving Sofa Serie 4060



Möbel für mich gemacht

Nr.	Artikel	Bild	Nr.	Artikel	Bild	B	H	T	Beschreibung	Preise Stoff				Preise Leder					
										19	20	22	25	56	58	59	60	63	
										echt	echt	echt	echt	echt	echt	echt	echt	echt	
<b>Abschlusselement</b>											unecht	unecht	unecht	unecht	unecht	unecht	unecht	unecht	unecht
12	3LKV		13	3RKV		208		98	3-Sitzer mit Kopfpolsterverstellung, Armlehne links oder rechts										
14	3LKVW		15	3RKVW		208		98	3-Sitzer mit Kopfpolsterverstellung, Armlehne links oder rechts; nur in Kombination mit * WA-Fkt. gegen Aufpreis - zweigeteilte Lieferung -										
16	2,5LKV		17	2,5RKV		178		98	2,5-Sitzer mit Kopfpolsterverstellung, Armlehne links oder rechts										
18	2,5LKVW		19	2,5RKVW		178		98	2,5-Sitzer mit Kopfpolsterverstellung, Armlehne links oder rechts; nur in Kombination mit * WA-Fkt. gegen Aufpreis - zweigeteilte Lieferung -										
20	2LKV		21	2RKV		148		98	2-Sitzer mit Kopfpolsterverstellung, Armlehne links oder rechts										
22	2LKVW		23	2RKVW		148		98	2-Sitzer mit Kopfpolsterverstellung, Armlehne links oder rechts; nur in Kombination mit * WA-Fkt. gegen Aufpreis - zweigeteilte Lieferung -										
24	1,5XLLKV		25	1,5XLRKV		118		98	1,5-Sitzer XL mit Kopfpolsterverstellung, Armlehne links oder rechts										

# Interliving Sofa Serie 4060



Möbel für mich gemacht

Nr.	Artikel	Bild	Nr.	Artikel	Bild	B	H	T	Beschreibung	Preise Stoff				Preise Leder				
										19	20	22	25	56	58	59	60	63
										echt	echt	echt	echt	echt	echt	echt	echt	echt
									Rücken	unecht	unecht	unecht	unecht	unecht	unecht	unecht	unecht	unecht
26	1,5XLLKVV		27	1,5XLRKVV		118		98	1,5-Sitzer XL mit Kopfpolsterverstellung, Armlehne links oder rechts; nur in Kombination mit *WA-Fkt. gegen Aufpreis	-	-	-	-					
28	1XLLKV		29	1XLRKV		103		98	1-Sitzer XL mit Kopfpolsterverstellung, Armlehne links oder rechts	-	-	-	-					
30	1XLLKVV		31	1XLRKVV		103		98	1-Sitzer XL mit Kopfpolsterverstellung, Armlehne links oder rechts; nur in Kombination mit *WA-Fkt. gegen Aufpreis	-	-	-	-					
32	1LKV		33	1RKV		90		98	1-Sitzer mit Kopfpolsterverstellung, Armlehne links oder rechts	-	-	-	-					
34	1LKVV		35	1RKVV		90		98	1-Sitzer mit Kopfpolsterverstellung, Armlehne links oder rechts; nur in Kombination mit *WA-Fkt. gegen Aufpreis	-	-	-	-					
36	AhoL1,5KV		37	1,5KVAhoR		142		98	1,5-Sitzer mit Kopfpolsterverstellung und Anstelhocker links oder rechts	-	-	-	-					
38	AhoFL1,5KV		39	1,5KVAhoFR		142		98	1,5-Sitzer mit Kopfpolsterverstellung und Anstelhocker aufklappbar links oder rechts	-	-	-	-					
40	AhoL1XKV		41	1XKVAhoR		128		98	1-Sitzer X mit Kopfpolsterverstellung und Anstelhocker links oder rechts	-	-	-	-					

# Interliving Sofa Serie 4060



Möbel für mich gemacht

Nr.	Artikel	Bild	Nr.	Artikel	Bild	B	H	T	Beschreibung	Preise Stoff				Preise Leder				
										19	20	22	25	56	58	59	60	63
										echt	echt	echt	echt	echt	echt	echt	echt	echt
									Rücken	unecht	unecht	unecht	unecht	unecht	unecht	unecht	unecht	unecht
42	AhoFL1XKV		43	1XKVAhoFR		128		98	1-Sitzer X mit Kopfpolsterverstellung und Anstellhocker aufklappbar links oder rechts	-	-	-	-	-	-	-	-	-
44	AhoL1KV		45	1KVAhoR		122		98	1-Sitzer mit Kopfpolsterverstellung und Anstellhocker links oder rechts	-	-	-	-	-	-	-	-	-
46	AhoFL1KV		47	1KVAhoFR		122		98	1-Sitzer mit Kopfpolsterverstellung und Anstellhocker aufklappbar links oder rechts	-	-	-	-	-	-	-	-	-
48	CanGXLLKV		49	CanGXRRKV		115		175	Canape X gerade mit Kopfpolsterverstellung Armlehne links oder rechts	-	-	-	-	-	-	-	-	-
50	CanGXMoLLKV		51	CanGXMoLIRKV		115		175 - 207	Canape X gerade mit Kopfpolsterverstellung und motorischer Verstellbarkeit bis zur abgeschrägten Liegeposition (Bedienung per Handschalter), Armlehne links oder rechts	-	-	-	-	-	-	-	-	-
52	CanGXLLKV		53	CanGXLRKV		141		175	Canape XL gerade mit Kopfpolsterverstellung Armlehne links oder rechts	-	-	-	-	-	-	-	-	-



# Interliving Sofa Serie 4060



Möbel für mich gemacht

Nr.	Artikel	Bild	Nr.	Artikel	Bild	B	H	T	Beschreibung	Preise Stoff				Preise Leder				
										19	20	22	25	56	58	59	60	63
										echt	echt	echt	echt	echt	echt	echt	echt	echt
									Rücken	unecht	unecht	unecht	unecht	unecht	unecht	unecht	unecht	unecht
54	CanGXLMoLiKV		55	CanGXLMoLiRV		141		175 - 207	Canape XL gerade mit Kopfpolsterverstellung und motorischer Verstellbarkeit bis zur abgeschrägten Liegeposition (Bedienung per Handschalter), Armlehne links oder rechts	-	-	-	-					
<b>Zwischenelement</b>																		
56	3ELKV					180		98	3-Sitzer Zwischenelement mit Kopfpolsterverstellung, ohne Armlehnen									
57	3ELKWW					180		98	3-Sitzer Zwischenelement mit Kopfpolsterverstellung, ohne Armlehnen; nur in Kombination mit *WA-Fkt. gegen Aufpreis - zweigeteilte Lieferung -									
58	2,5ELKV					150		98	2,5-Sitzer Zwischenelement mit Kopfpolsterverstellung, ohne Armlehnen									
59	2,5ELKWW					150		98	2,5-Sitzer Zwischenelement mit Kopfpolsterverstellung, ohne Armlehnen; nur in Kombination mit *WA-Fkt. gegen Aufpreis - zweigeteilte Lieferung -									
60	2ELKV					120		98	2-Sitzer Zwischenelement mit Kopfpolsterverstellung, ohne Armlehnen	-	-	-	-					
61	2ELKWW					120		98	2-Sitzer Zwischenelement mit Kopfpolsterverstellung, ohne Armlehnen; nur in Kombination mit *WA-Fkt. gegen Aufpreis - zweigeteilte Lieferung -	-	-	-	-					

# Interliving Sofa Serie 4060



Möbel für mich gemacht

Nr.	Artikel	Bild	Nr.	Artikel	Bild	B	H	T	Beschreibung	Preise Stoff				Preise Leder				
										19	20	22	25	56	58	59	60	63
										echt	echt	echt	echt	echt	echt	echt	echt	echt
									Rücken	unecht	unecht	unecht	unecht	unecht	unecht	unecht	unecht	unecht
62	1,5XLELKV					90		98	1,5-Sitzer XL Zwischenelement mit Kopfpolsterverstellung, ohne Armlehnen									
										-	-	-	-					
63	1,5XLELKVV					90		98	1,5-Sitzer XL Zwischenelement mit Kopfpolsterverstellung, ohne Armlehnen; nur in Kombination mit *WA-Fkt. gegen Aufpreis									
										-	-	-	-					
64	1XLELKV					75		98	1-Sitzer XL Zwischenelement mit Kopfpolsterverstellung, ohne Armlehnen									
										-	-	-	-					
65	1XLELKVV					75		98	1-Sitzer XL Zwischenelement mit Kopfpolsterverstellung, ohne Armlehnen; nur in Kombination mit *WA-Fkt. gegen Aufpreis									
										-	-	-	-					
66	1ELKV					60		98	1-Sitzer Zwischenelement mit Kopfpolsterverstellung, ohne Armlehnen									
										-	-	-	-					
67	1ELKVV					60		98	1-Sitzer Zwischenelement mit Kopfpolsterverstellung, ohne Armlehnen; nur in Kombination mit *WA-Fkt. gegen Aufpreis									
										-	-	-	-					
<b>Ecke</b>																		
68	SEGV					98		98	Spitzecke groß mit Kopfpolsterverstellung									
										-	-	-	-					
69	REKV					107		107	Rundecke mit Kopfpolsterverstellung									
										-	-	-	-					

# Interliving Sofa Serie 4060



Möbel für mich gemacht

Nr.	Artikel	Bild	Nr.	Artikel	Bild	B	H	T	Beschreibung	Preise Stoff				Preise Leder					
										19	20	22	25	56	58	59	60	63	
										echt	echt	echt	echt	echt	echt	echt	echt	echt	
										unecht	unecht	unecht	unecht	unecht	unecht	unecht	unecht	unecht	
<b>Hocker</b>																			
70	XL Ho					87	46 ODER 48	65	XL-Hocker, fest gepolstert, nur in Sitzhärte F2 lieferbar										
71	XL HoF					87	46 ODER 48	65	XL-Hocker, aufklappbar, nur in Sitzhärte F2 lieferbar										
72	XXL Ho					130	46 ODER 48	65	XXL-Hocker, fest gepolstert, nur in Sitzhärte F2 lieferbar										
73	XXL HoF					130	46 ODER 48	65	XXL-Hocker aufklappbar, nur in Sitzhärte F2 lieferbar										
<b>Kissen</b>																			
74	Kissen 40x40					40	40		Kissen										
75	Kissen 50x50					50	50		Kissen										
<b>Zubehör / Kleinteile</b>																			
76	Aufpreis HAV Armteilverst.Höhe								Aufpreis je Armteilverstellung in Höhe und Neigung										
76.1	Aufpreis AV Armteilverstellung								Aufpreis je Armteilverstellung										
77	Aufpreis VZMO Vorziehb.+Motor								Aufpreis VZMO Vorziehbank motorisch, ca. 19cm ausziehbar - nur bei ausgewählten Typen möglich (s. Piktogramm) - NICHT mit WAH-Fkt. in einem Sitz kombinierbar										



# Interliving Sofa Serie 4060



Möbel für mich gemacht

Nr.	Artikel	Bild	Nr.	Artikel	Bild	B	H	T	Beschreibung	Preise Stoff				Preise Leder				
										19	20	22	25	56	58	59	60	63
										echt	echt	echt	echt	echt	echt	echt	echt	echt
									Rücken	unecht	unecht	unecht	unecht	unecht	unecht	unecht	unecht	unecht
78	Aufpreis WallAway WAH1								Aufpreis pro Sitz WAH1 WallAway motorisch - nur bei ausgewählten Typen möglich (s. Piktogramm) - mit VZMO in einem Sitz nicht kombinierbar -									
79	Aufpreis WallAway WAH2								Aufpreis pro Sitz WAH2 WallAway motorisch - nur bei ausgewählten Typen möglich (s. Piktogramm) - mit VZMO in einem Sitz nicht kombinierbar -									
80	Aufpreis HS Handschalter								Aufpreis je HS Handschalter für mot. Bedienung pro Sitz mit Armlehne (Nur in Sitzen mit Armlehne; in Elementen mit 2 Armlehnen nur komplett möglich)									
81	Aufpreis Akku								Aufpreis je Akku, für kabellose Funktion pro Sitz - nur in Verbindung mit WAH1, WAH2, VZMO und CanMoLi möglich									
82	Stoffmetrage lfd. Meter								ca. 140 cm breit; ab 0,5 Meter und in 10 cm Schritten bestellbar					-	-	-	-	-
83	Leder 4,5m <sup>2</sup>								nur ganze Häute (ca. 4,5m <sup>2</sup> ) Bitte beachten: Durch die vorhandenen Naturmerkmale können ca. 60-70% der Haut als Zuschnittfläche verwendet werden.	-	-	-	-					