

Musterring

MR 365



Preis- und Typenliste

Band 3a – 202207CARMR –
gültig ab 01.07.2022



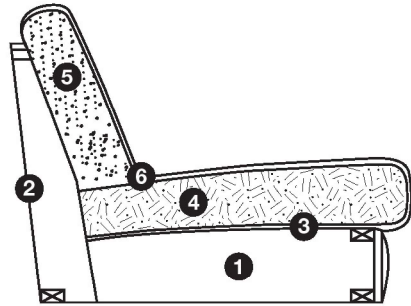
- Wegen unterschiedlicher MwSt.-Sätze, Transport- und Abwicklungskosten hat außerhalb Deutschlands die jeweilige nationale Preisliste Gültigkeit. Diese Preisliste ist inkl. der gesetzlichen MwSt.
- Produktveränderungen und Qualitätsverbesserungen im Sinne des technischen Fortschrittes oder zum Erhalt der Lieferfähigkeit (Form/Farbe/Funktion/usw.), bzw. die Korrektur von irrtümlichen Angaben behalten wir uns vor.



Programmbesonderheiten, Programminformationen

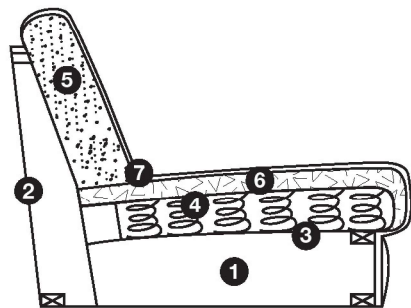
Querschnitt und Beschreibung

Sitz: SOFT



- ① Tragende Teile des Gestells aus Massivholz und Holzwerkstoffen.
- ② Flächen mit Polsterpappe verblendet.
- ③ Unterfederung mit dauerelastischen Stahlwellenfedern.
- ④ Sitz aus PUR-Schaum (mind. RG 35), schichtweise aufgebaut in verschiedenen Stärken und Härten aufeinander abgestimmt.
- ⑤ Fester Rücken aus ergonomisch geformtem Schaumstoff.
- ⑥ Abdeckung aus Wattevlies.

Sitz: FEDERKERN



- ① Tragende Teile des Gestells aus Massivholz und Holzwerkstoffen.
- ② Flächen mit Polsterpappe verblendet.
- ③ Unterfederung mit dauerelastischen Stahlwellenfedern.
- ④ Federkernsitz aus gezogenem Federstahldraht (außer Hocker und Hockerbank).
- ⑤ Fester Rücken aus ergonomisch geformtem Schaumstoff.
- ⑥ Sitz abgedeckt mit Textilvlies, PUR-Schaum (mind. RG 35).
- ⑦ Abdeckung aus Wattevlies.

Programmübersicht

- Vorschläge Seiten 5 + 6
- Sessel Seite 7
- Sofas Seite 7
- Segmentecken Seite 8
- Anreihenelemente Seiten 8 + 9
- Anreihsofas Seiten 9 + 10
- Longchairs Seiten 11 + 12
- Ecksofas Seiten 12 + 13
- Spitzecken Seite 13
- Hocker, Hockerbänke Seite 14
- Kissen Seite 15
- Flatterkissen, Kopfstützen Seite 16
- Zusammenstellungen Seiten 17 – 20

4 Armlehnenvarianten

(Bitte addieren Sie die Armlehnen-Maße zu den jeweiligen Typen hinzu!)



Armlehne A
ca. 15 cm breit



Armlehne B
ca. 28 cm breit
Stellbreite ca. 22 cm
(liegt 6 cm auf der
Sitzfläche auf)



Armlehne C
ca. 27 cm breit



Armlehne E
ca. 29 cm breit

EMISSIONSKLASSE
der Deutschen
Gütegemeinschaft Möbel

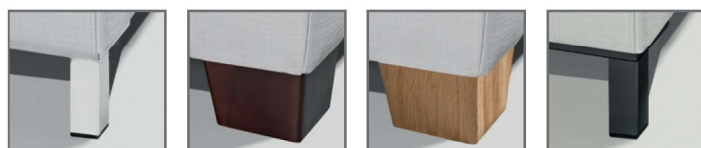
Sitzmöbel / seating furniture
Hersteller-Nr. / manufacturer-no.
15015
Kollektion / collection / Modell / model
MR 365
Prüfnummer / control number
101501503



Emissionsklasse für Möbel nach den Richtlinien der Deutschen Gütegemeinschaft Möbel e.V. • emission class for furniture according to the guidelines of Deutsche Gütegemeinschaft Möbel e.V. • www.emissionslabel.de

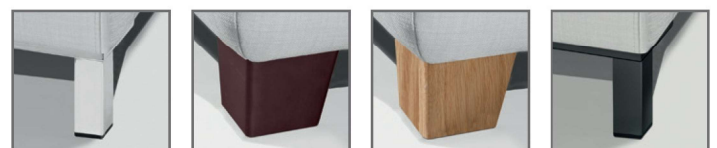
Achtung: Bitte geben Sie immer die gewünschte Armlehne an, ein Armlehnenmix ist nicht möglich!

4 Fußvarianten für Sessel und Sofa (H = 10/12 cm)



- Metallfuß**
Chrom beschichtet
- Holzfuß Buche**
Farben laut Holzmusterkarte (mit Sonderfarbe Eiche geölt)
- Holzfuß Eiche geölt**
(gegen Aufpreis)
- Metallfuß**
schwarz matt

4 Fußvarianten für Hocker (H = 10/12 cm)

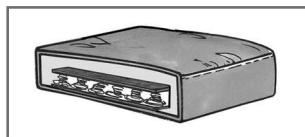


- Metallfuß**
Chrom beschichtet
- Holzfuß Buche**
Farben laut Holzmusterkarte (mit Sonderfarbe Eiche geölt)
- Holzfuß Eiche geölt**
(gegen Aufpreis)
- Metallfuß**
schwarz matt

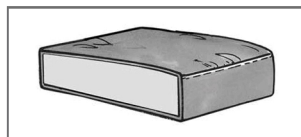
Füße können konstruktionsbedingt in der Breite und Größe pro Type unterschiedlich ausfallen!

Programmbesonderheiten, Programminformationen

Sitzkomfort



FEDERKERN
(gezogener Federstahldraht)
abgedeckt mit
PUR-Schaum (RG 35).



SOFT
PUR-Schaum (RG 35).
Hocker sind nur in der Sitzausführung
Soft erhältlich.

■ 2 Sitzhöhen

45 cm = niedrig oder 47 cm = hoch / Gesamthöhen 84 oder 86 cm

■ Querschläfer

In Stoff echt bezogen, in Leder mit Spannstoff bezogen.

Querschläferfunktion mit manuellem Auszug.

■ Rücken

Fester Rücken aus ergonomisch geformtem Schaumstoff. Abdeckung aus Wattevlies.

Die Rückenspannteile sind in Stoff echt bezogen, in Leder gegen Aufpreis lieferbar.

■ Rückenspannteile

Bei den Typen mit der Best.-Nr. 2502, 3002, 2500, 2514, 2515, 2501, 2503, 2516, 2517, 3001, 3003, 3016 und 3017 sind die Rückenspannteile in Stoff echt bezogen, in Leder gegen Aufpreis lieferbar.

Segmentecke, Ecksofa mit manueller Relaxfunktion.

Longchair mit motorischer Relaxfunktion.

■ Achtung!

Die Arm- und Rückenlehnen sind nicht zum Sitzen geeignet.

Die maximale Belastbarkeit beträgt je ca. 15 kg.

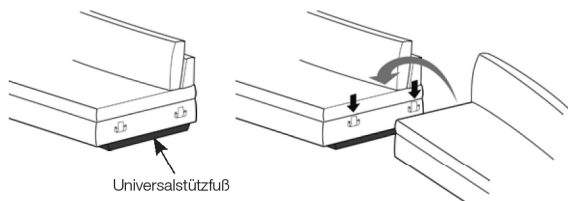
Sofern das Modell in Leder bestellt wird, können zusätzlich Nähte entstehen!

Aus technischen Gründen benötigt jedes Element mit 1 Armlehne immer ein Basiselement im Anschluss (Longchair, Eckelement, Ecke).

Jedes Element ohne Armlehnen benötigt dieses Basiselement auf beiden Seiten.

Aus einem Element kann mithilfe des Universalstützfußes ein Basiselement werden.

Bei Elementen ohne Funktion mit nur einer Armlehne möglich.



■ Wellenbildung

Durch die unterschiedlichen Beschaffenheiten der Bezugsmaterialien und der verarbeiteten Polsterwatte neigt dieses leger verarbeitete Modell zur Wellenbildung. Unterstützt wird diese Entwicklung dadurch, dass Stoff und Leder sich unter Einfluss von Körperwärme, Körperfeuchtigkeit und Körpergewicht mehr oder minder dehnen und dadurch „Wellen“ bilden. Wellen, welche durch die Dehnungseigenschaften der verwendeten Stoffe, Leder oder aufgrund großer Polsterflächen entstehen, stellen keinen Sachmangel dar. Es handelt sich um einen natürlichen Vorgang, der als Charaktereigenschaft leger verarbeiteter Modelle zu sehen ist.

■ Pflegeanleitung

Markierte Kissen erfordern ein regelmäßiges Aufklopfen!

■ Verarbeitung

Die Nahtverteilung kann bei Stoff- oder Lederverarbeitung unterschiedlich ausfallen.

Die Nahtverarbeitung kann bei Stoff-, Ledervarianten unterschiedlich ausfallen.

Die Verarbeitung von Zier-, Kapp- oder Doppelnähten kann in Stoff-, Ledervarianten unterschiedlich ausfallen.

■ **Die warentypischen Produkteigenschaften, Garantiebestimmungen, Sicherheits-, Gebrauchs- und Pflegeanweisungen, sowie wichtige Hinweise zum Schutz Ihrer Fußböden entnehmen Sie bitte dem Musterring Möbel-Güte Pass (www.musterring.de). Für nutzungsbedingte Eindrücke oder Abriebspuren auf empfindlichen Böden wird keine Haftung übernommen.**

Programmbesonderheiten, Programminformationen

Empfohlene Pflegesets (www.musterring-care.com):

- Stoffe: alle Bezugsstoffe
3001 Textil- und Microfaser-Pflegeset
- Leder: Leder Soft-Line, Dickleder, Mercury und Bronco
1001 Neuleder-Pflegeset 0 – 2 Jahre
1002 Leder-Pflegeset mit UV-Schutz ab 2 Jahre



5 Jahre Garantie

Musterring Produkte werden durch regelmäßige Stichproben geprüft, um beste Qualität zu gewährleisten.



Der Umwelt zuliebe

Holz ist für viele Bereiche ein wichtiger und nachwachsender Rohstoff. Wir achten deshalb besonders darauf, dass Hölzer aus

Forstwirtschaften verwendet werden und Verarbeitungsmethoden die Umwelt nicht unnötig belasten.

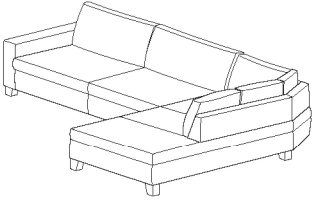
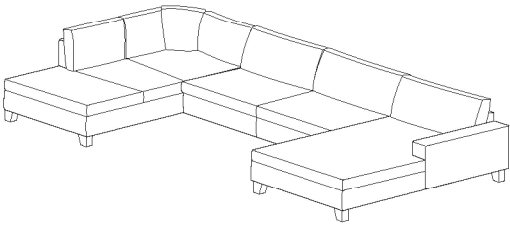
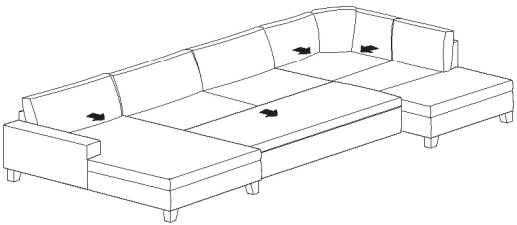
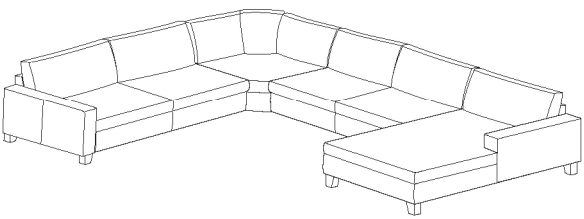


Die Preise der Vorschläge 1 bis 8 gelten nur für die jeweils abgebildete Kombination. Eine Veränderung der Vorschläge ist nicht möglich! Einzeltypen finden Sie in der Hauptliste.

Die Addition der Listenpreise ergibt nicht den Gesamtpreis!

Zusammenstellungen zum Vorzugspreis

(preisgleich auch spiegelbildlich möglich)

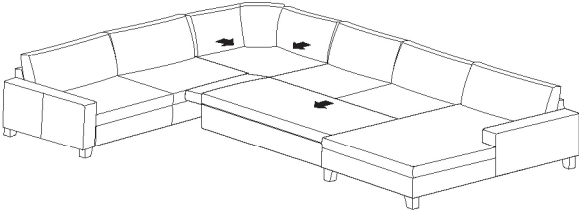
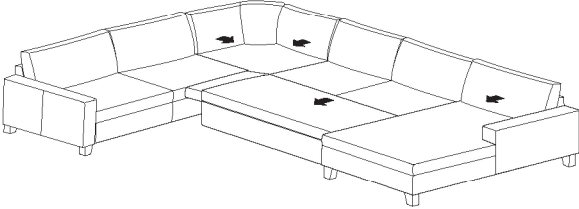
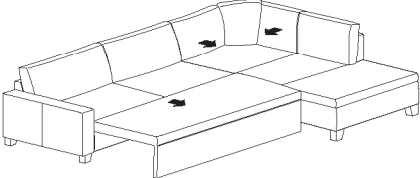
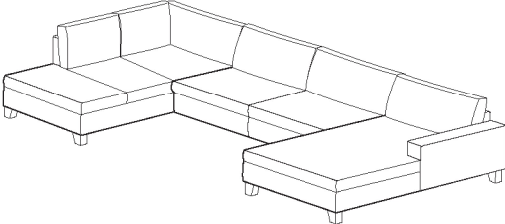
	Best.-Nr. / Maße Beschreibung	EUR
	<p>Vorschlag 1 550 (Abb.) bestehend aus: ■ Anreihsofa, 2-sitzig, Armlehne links (B 120 cm) ■ Ecksofa, fester Hocker rechts (B 98, T 219 cm) 791 (spiegelbildliche Version)</p> <p>Schenkelmaße bei Armlehne: A ca. 233 x 219 cm, B ca. 240 x 219 cm, C ca. 245 x 219 cm</p> <p>Stoffgruppe 2 Alternativ: Ledergruppe C</p>	(VZ)
	<p>Vorschlag 2 4402 (Abb.) bestehend aus: ■ Ecksofa, fester Hocker links (B 98, T 219 cm) ■ Anreihenelement, 2-sitzig, ohne Armlehne (B 120 cm) ■ Longchair, Armlehne rechts (B 80 – 97 cm, T 165 cm) 4403 (spiegelbildliche Version)</p> <p>Schenkelmaße bei Armlehne: A ca. 219 x 313 x 165 cm, B ca. 219 x 320 x 165 cm, C ca. 219 x 325 x 165 cm</p> <p>Stoffgruppe 2</p>	(VZ)
	<p>Vorschlag 3 4538 (Abb.) bestehend aus: ■ Longchair, Armlehne links, mit motorischer Relaxfunktion (B 97, T 165 cm) ■ Anreihenelement, 2-sitzig, ohne Armlehne, mit Querschläferfunktion links (B 120 cm) ■ Ecksofa mit manueller Relaxfunktion und Stauraum, fester Hocker rechts (B 98, T 219 cm) 4539 (spiegelbildliche Version)</p> <p>Schenkelmaße bei Armlehne: A ca. 165 x 313 x 219 cm, B ca. 165 x 320 x 219 cm, C ca. 165 x 325 x 219 cm</p> <p>Stoffgruppe 2</p>	(VZ)
	<p>Vorschlag 4 4396 (Abb.) bestehend aus: ■ Anreihsofa, 2,5-sitzig, Armlehne links (B 140 cm) ■ Segmentecke (112 x 112 cm) ■ Anreihenelement, 2-sitzig, ohne Armlehne (B 120 cm) ■ Longchair, Armlehne rechts (B 80 – 97 cm, T 165 cm) 4397 (spiegelbildliche Version)</p> <p>Schenkelmaße bei Armlehne: A ca. 267 x 327 x 165 cm, B ca. 274 x 334 x 165 cm, C ca. 279 x 339 x 165 cm</p> <p>Stoffgruppe 2</p>	(VZ)

Die Preise der Vorschläge 1 bis 8 gelten nur für die jeweils abgebildete Kombination. Eine Veränderung der Vorschläge ist nicht möglich! Einzeltypen finden Sie in der Hauptliste.

Zusammenstellungen zum Vorzugspreis

(preisgleich auch spiegelbildlich möglich)

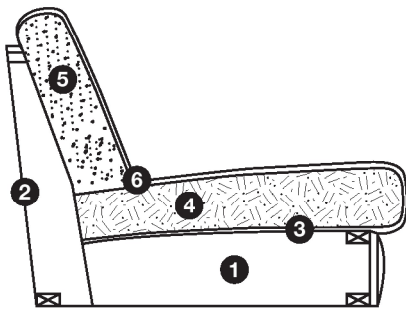
Die Addition der Listenpreise ergibt nicht den Gesamtpreis!

	Best.-Nr. / Maße Beschreibung	EUR
	<p>Vorschlag 5 4795 (Abb.) bestehend aus: ■ Anreihsofa, 2,5-sitzig, Armlehne links (B 140 cm) ■ Segmentecke mit Relaxfunktion (112 x 112 cm) ■ Anreihenelement, 2-sitzig, ohne Armlehne, mit Querschläferfunktion links (B 120 cm) ■ Longchair, Armlehne rechts (B 80 – 97 cm, T 165 cm) 4796 (spiegelbildliche Version)</p> <p>Schenkelmaße bei Armlehne: A ca. 267 x 327 x 165 cm, B ca. 274 x 334 x 165 cm, C ca. 279 x 339 x 165 cm</p> <p>Stoffgruppe 2</p>	(VZ)
	<p>Vorschlag 6 4541 (Abb.) bestehend aus: ■ Anreihsofa, 2,5-sitzig, Armlehne links (B 140 cm) ■ Segmentecke mit Relaxfunktion (112 x 112 cm) ■ Anreihenelement, 2-sitzig, ohne Armlehne, mit Querschläferfunktion links (B 120 cm) ■ Longchair, Armlehne rechts, mit motorischer Relaxfunktion (B 80 – 97 cm, T 165 – 192 cm) 4540 (spiegelbildliche Version)</p> <p>Schenkelmaße bei Armlehne: A ca. 267 x 327 x 165 cm, B ca. 274 x 334 x 165 cm, C ca. 279 x 339 x 165 cm</p> <p>Stoffgruppe 2</p>	(VZ)
	<p>Vorschlag 7 4797 (Abb.) bestehend aus: ■ Anreihsofa, 2-sitzig, Armlehne links mit Querschläferfunktion rechts (B 120 cm) ■ Ecksofa mit manueller Relaxfunktion und Stauraum, fester Hocker rechts (B 98, T 219 cm) 4798 (spiegelbildliche Version)</p> <p>Schenkelmaße bei Armlehne: A ca. 233 x 219 cm, B ca. 240 x 219 cm, C ca. 245 x 219 cm</p> <p>Stoffgruppe 2</p>	(VZ)
	<p>Vorschlag 8 4092 (Abb.) bestehend aus: ■ Spitzecke mit Anreihenelement, fester Hocker links (B 98, T 219 cm) ■ Anreihenelement, 2-sitzig, ohne Armlehne (B 120 cm) ■ Longchair, Armlehne rechts (B 80 – 97 cm, T 165 cm) 4093 (spiegelbildliche Version)</p> <p>Schenkelmaße bei Armlehne: A ca. 219 x 313 x 165 cm, B ca. 219 x 320 x 165 cm, C ca. 219 x 325 x 165 cm</p> <p>Stoffgruppe 2</p>	(VZ)



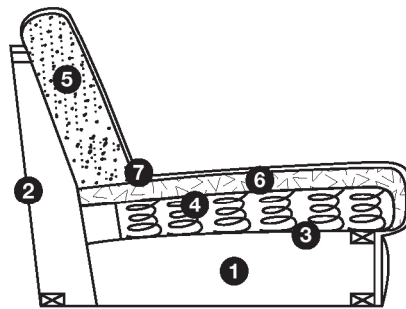
Sofa- und Anreihprogramm, wahlweise in zwei unterschiedlichen Sitzhöhen, 4 Armlehnvarianten, 4 Fußvarianten und mit Querschläferfunktion.

Sitz: SOFT



- ① Tragende Teile des Gestells aus Massivholz und Holzwerkstoffen.
- ② Flächen mit Polsterpappe verblendet.
- ③ Unterfederung mit dauerelastischen Stahlwellenfedern.
- ④ Sitz aus PUR-Schaum (mind. RG 35), schichtweise aufgebaut in verschiedenen Stärken und Härten aufeinander abgestimmt.
- ⑤ Fester Rücken aus ergonomisch geformtem Schaumstoff.
- ⑥ Abdeckung aus Wattevlies.

Sitz: FEDERKERN



- ① Tragende Teile des Gestells aus Massivholz und Holzwerkstoffen.
- ② Flächen mit Polsterpappe verblendet.
- ③ Unterfederung mit dauerelastischen Stahlwellenfedern.
- ④ Federkernsitz aus gezogenem Federstahl Draht (außer Hocker und Hockerbank).
- ⑤ Fester Rücken aus ergonomisch geformtem Schaumstoff.
- ⑥ Sitz abgedeckt mit Textilvervlies, PUR-Schaum (mind. RG 35).
- ⑦ Abdeckung aus Wattevlies.

Sessel, Sofas			*	*
Maße sind ca.-Maße ohne Armlehne	B 60, H 84/86, SH 45/47, T 95, ST 58 cm	B 120, H 84/86, SH 45/47, T 95, ST 58 cm	B 140, H 84/86, SH 45/47, T 95, ST 58 cm	B 160, H 84/86, SH 45/47, T 95, ST 58 cm
Artikel	Sessel	Sofa, 2-sitzig	Sofa, 2,5-sitzig	Sofa, 3-sitzig
Best.-Nr.	1002	2002	2502	3002

Stoffgruppen

2				
3				
4				

JAB

1				
2				

Ledergruppen

C				
L				
J				
T				

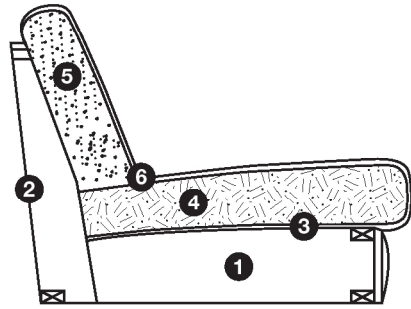
Gegen Aufpreis:

Rücken echt in Leder	-	-	-	-
Universalstützfuß	-	-	-	-
Holzfuß Eiche geölt				

* Bei den Typen mit der Best.-Nr. 2502, 3002, 2500, 2514, 2515, 2501, 2503, 2516, 2517, 3001, 3003, 3016 und 3017 sind die Rückenspannteile in Stoff echt bezogen, in Leder gegen Aufpreis lieferbar.

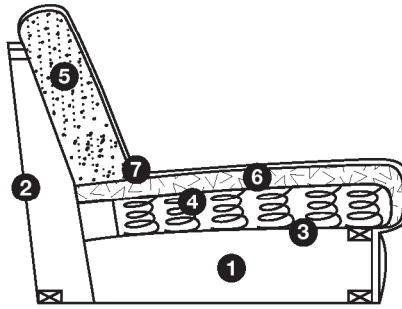
Sofa- und Anreihprogramm, wahlweise in zwei unterschiedlichen Sitzhöhen, 4 Armlehnvarianten, 4 Fußvarianten und mit Querschläferfunktion.

Sitz: SOFT



- ① Tragende Teile des Gestells aus Massivholz und Holzwerkstoffen.
- ② Flächen mit Polsterpappe verblendet.
- ③ Unterfederung mit dauerelastischen Stahlwellenfedern.
- ④ Sitz aus PUR-Schaum (mind. RG 35), schichtweise aufgebaut in verschiedenen Stärken und Härten aufeinander abgestimmt.
- ⑤ Fester Rücken aus ergonomisch geformtem Schaumstoff.
- ⑥ Abdeckung aus Wattelvlies.

Sitz: FEDERKERN



- ① Tragende Teile des Gestells aus Massivholz und Holzwerkstoffen.
- ② Flächen mit Polsterpappe verblendet.
- ③ Unterfederung mit dauerelastischen Stahlwellenfedern.
- ④ Federkernsitz aus gezogenem Federstahldraht (außer Hocker und Hockerbank).
- ⑤ Fester Rücken aus ergonomisch geformtem Schaumstoff.
- ⑥ Sitz abgedeckt mit Textilvlies, PUR-Schaum (mind. RG 35).
- ⑦ Abdeckung aus Wattelvlies.

Segmentecken, Anreihenelemente				
Maße sind ca.-Maße ohne Armlehne	B 112, H 84/86, SH 45/47, T 112, ST 58 cm	B 112, H 84/86, SH 45/47, T 112, ST 58 cm	B 120, H 84/86, SH 45/47, T 95, ST 58 cm	B 120, H 84/86, SH 45/47, T 95, ST 58 cm
Artikel	Segmentecke	Segmentecke, mit manueller Relaxfunktion	Anreihenelement, 2-sitzig, ohne Armlehne	Anreihenelement, 2-sitzig, ohne Armlehne, mit Querschläferfunktion links (Abb.) oder rechts
Best.-Nr.	7025	7026	2000	2014 (li.) 2015 (re.)

Stoffgruppen

2				
3				
4				

JAB

1				
2				

Ledergruppen

C				
L				
J				
T				

Gegen Aufpreis:

Rücken echt in Leder	-	-	-	-
Universalstützfuß	-	-	-	-
Holzfuß Eiche geölt	-	-	-	-



Aus technischen Gründen benötigt jedes Element mit 1 Armlehne immer ein Basiselement im Anschluss (Longchair, Eckelement, Ecke).

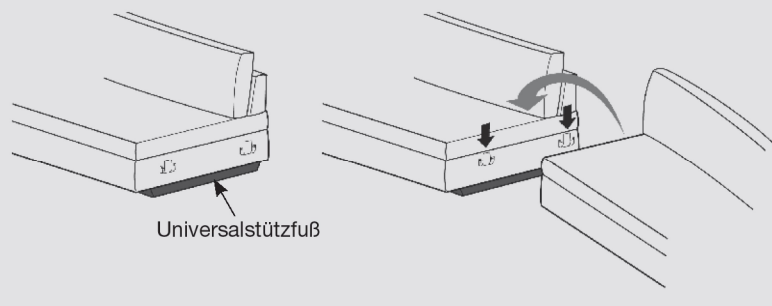
Jedes Element ohne Armlehnen benötigt dieses Basiselement auf beiden Seiten.

Ausnahme siehe Aufpreise Stützfuß.

Achtung:

Aus einem Element kann mithilfe des Universalstützfußes ein Basiselement werden.

Bei Elementen ohne Funktion mit nur einer Armlehne möglich.



Anreihenelemente, Anreihsofas	*	*		
Maße sind ca.-Maße ohne Armlehne	B 140, H 84/86, SH 45/47, T 95, ST 58 cm	B 140, H 84/86, SH 45/47, T 95, ST 58 cm	B 120, H 84/86, SH 45/47, T 95, ST 58 cm	B 120, H 84/86, SH 45/47, T 95, ST 58 cm
Artikel	Anreihenelement, 2,5-sitzig, ohne Armlehne	Anreihenelement, 2,5-sitzig, ohne Armlehne, mit Querschläferfunktion links (Abb.) oder rechts	Anreihsofa, 2-sitzig, Armlehne links (Abb.) oder rechts	Anreihsofa, 2-sitzig, Armlehne links (Abb.) oder rechts, mit Querschläferfunktion links oder rechts (Abb.)
Best.-Nr.	2500	2514 (li.) 2515 (re.)	2001 (li.) 2003 (re.)	2016 (li.) 2017 (re.)

Stoffgruppen

2				
3				
4				

JAB

1				
2				

Ledergruppen

C				
L				
J				
T				

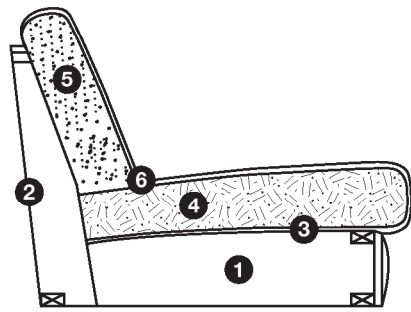
Gegen Aufpreis:

Rücken echt in Leder			-	-
Universalstützfuß	-	-		-
Holzfuß Eiche geölt	-	-		

* Bei den Typen mit der Best.-Nr. 2502, 3002, 2500, 2514, 2515, 2501, 2503, 2516, 2517, 3001, 3003, 3016 und 3017 sind die Rückenspannteile in Stoff echt bezogen, in Leder gegen Aufpreis lieferbar.

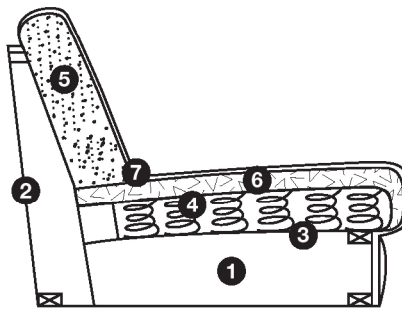
Sofa- und Anreihprogramm, wahlweise in zwei unterschiedlichen Sitzhöhen, 4 Armlehnvarianten, 4 Fußvarianten und mit Querschläferfunktion.

Sitz: SOFT



- ① Tragende Teile des Gestells aus Massivholz und Holzwerkstoffen.
- ② Flächen mit Polsterpappe verblendet.
- ③ Unterfederung mit dauerelastischen Stahlwellenfedern.
- ④ Sitz aus PUR-Schaum (mind. RG 35), schichtweise aufgebaut in verschiedenen Stärken und Härten aufeinander abgestimmt.
- ⑤ Fester Rücken aus ergonomisch geformtem Schaumstoff.
- ⑥ Abdeckung aus Wattvlies.

Sitz: FEDERKERN



- ① Tragende Teile des Gestells aus Massivholz und Holzwerkstoffen.
- ② Flächen mit Polsterpappe verblendet.
- ③ Unterfederung mit dauerelastischen Stahlwellenfedern.
- ④ Federkernsitz aus gezogenem Federstahldraht (außer Hocker und Hockerbank).
- ⑤ Fester Rücken aus ergonomisch geformtem Schaumstoff.
- ⑥ Sitz abgedeckt mit Textilvlies, PUR-Schaum (mind. RG 35).
- ⑦ Abdeckung aus Wattvlies.

Anreihsofas	*	*	*	*
Maße sind ca.-Maße ohne Armlehne	B 140, H 84/86, SH 45/47, T 95, ST 58 cm	B 140, H 84/86, SH 45/47, T 95, ST 58 cm	B 160, H 84/86, SH 45/47, T 95, ST 58 cm	B 160, H 84/86, SH 45/47, T 95, ST 58 cm
Artikel	Anreihsofa, 2,5-sitzig, Armlehne links (Abb.) oder rechts	Anreihsofa, 2,5-sitzig, Armlehne links (Abb.) oder rechts, mit Querschläferfunktion links oder rechts (Abb.)	Anreihsofa, 3-sitzig, Armlehne links (Abb.) oder rechts	Anreihsofa, 3-sitzig, Armlehne links (Abb.) oder rechts, mit Querschläferfunktion links oder rechts (Abb.)
Best.-Nr.	2501 (li.) 2503 (re.)	2516 (li.) 2517 (re.)	3001 (li.) 3003 (re.)	3016 (li.) 3017 (re.)

Stoffgruppen

2				
3				
4				

JAB

1				
2				

Ledergruppen

C				
L				
J				
T				

Gegen Aufpreis:

Rücken echt in Leder				
Universalstützfuß		-		-
Holzfuß Eiche geölt				

* Bei den Typen mit der Best.-Nr. 2502, 3002, 2500, 2514, 2515, 2501, 2503, 2516, 2517, 3001, 3003, 3016 und 3017 sind die Rückenspannteile in Stoff echt bezogen, in Leder gegen Aufpreis lieferbar.



Aus technischen Gründen benötigt jedes Element mit 1 Armlehne immer ein Baselement im Anschluss (Longchair, Eckelement, Ecke).

Jedes Element ohne Armlehnen benötigt dieses Baselement auf beiden Seiten.

Ausnahme siehe Aufpreise Stützfuß.



Longchairs				
Maße sind ca.-Maße ohne Armlehne	B 80 – 97, H 84/86, SH 45/47, T 165, ST 128 cm	B 80 – 97, H 84/86, SH 45/47, T 165/192, ST 128/136 cm	B 100 – 117, H 84/86, SH 45/47, T 165, ST 128 cm	B 100 – 117, H 84/86, SH 45/47, T 165/192, ST 128/136 cm
Artikel	Longchair, Armlehne links (Abb.) oder rechts	Longchair, Armlehne links (Abb.) oder rechts, mit motorischer Relaxfunktion	Longchair maxi, Armlehne links (Abb.) oder rechts	Longchair maxi, Armlehne links (Abb.) oder rechts, mit motorischer Relaxfunktion
Best.-Nr.	6021 (li.) 6023 (re.)	6061 (li.) 6063 (re.)	6801 (li.) 6803 (re.)	6791 (li.) 6793 (re.)

Stoffgruppen

2				
3				
4				

JAB

1				
2				

Ledergruppen

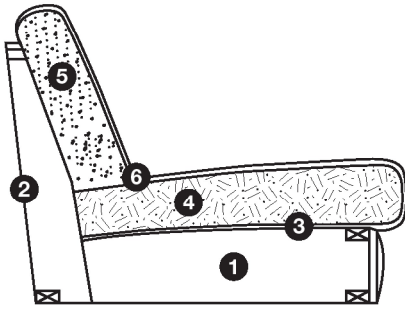
C				
L				
J				
T				

Gegen Aufpreis:

Rücken echt in Leder	-	-	-	-
Universalstützfuß	-	-	-	-
Holzfuß Eiche geölt				

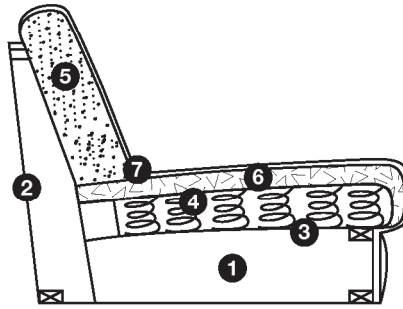
Sofa- und Anreihprogramm, wahlweise in zwei unterschiedlichen Sitzhöhen, 4 Armlehnvarianten, 4 Fußvarianten und mit Querschläferfunktion.

Sitz: SOFT



- ① Tragende Teile des Gestells aus Massivholz und Holzwerkstoffen.
- ② Flächen mit Polsterpappe verblendet.
- ③ Unterfederung mit dauerelastischen Stahlwellenfedern.
- ④ Sitz aus PUR-Schaum (mind. RG 35), schichtweise aufgebaut in verschiedenen Stärken und Härten aufeinander abgestimmt.
- ⑤ Fester Rücken aus ergonomisch geformtem Schaumstoff.
- ⑥ Abdeckung aus Wattelvlies.

Sitz: FEDERKERN



- ① Tragende Teile des Gestells aus Massivholz und Holzwerkstoffen.
- ② Flächen mit Polsterpappe verblendet.
- ③ Unterfederung mit dauerelastischen Stahlwellenfedern.
- ④ Federkernsitz aus gezogenem Federstahldraht (außer Hocker und Hockerbank).
- ⑤ Fester Rücken aus ergonomisch geformtem Schaumstoff.
- ⑥ Sitz abgedeckt mit Textilvlies, PUR-Schaum (mind. RG 35).
- ⑦ Abdeckung aus Wattelvlies.

Longchair, Ecksofas				
Maße sind ca.-Maße ohne Armlehne	B 100 – 117, H 84/86, SH 45/47, T 165/192, ST 128/134 cm	B 98, H 84/86, SH 45/47, T 219, ST 58 cm	B 98, H 84/86, SH 45/47, T 219, ST 58 cm	B 98, H 84/86, SH 45/47, T 219, ST 58 cm
Artikel	Longchair maxi, Armlehne links (Abb.) oder rechts, mit motorischer Schlaffunktion	Ecksofa, fester Hocker links (Abb.) oder rechts	Ecksofa, fester Hocker links (Abb.) oder rechts, mit manueller Relaxfunktion	Ecksofa mit Stauraum, fester Hocker links (Abb.) oder rechts
Best.-Nr.	6790 (li.) 6792 (re.)	6011 (li.) 6013 (re.)	6106 (li.) 6107 (re.)	6009 (li.) 6010 (re.)

Stoffgruppen

2				
3				
4				

JAB

1				
2				

Ledergruppen

C				
L				
J				
T				

Gegen Aufpreis:

Rücken echt in Leder	-	-	-	-
Universalstützfuß	-	-	-	-
Holzfuß Eiche geölt				



Ecksofa, Spitzecken				
Maße sind ca.-Maße ohne Armlehne	B 98, H 84/86, SH 45/47, T 219, ST 58 cm	B 98, H 84/86, SH 45/47, T 219, ST 58 cm	B 98, H 84/86, SH 45/47, T 219, ST 58 cm	
Artikel	Ecksofa mit Stauraum, fester Hocker links (Abb.) oder rechts, mit manueller Relaxfunktion	Spitzecke mit Anreihenelement, fester Hocker links (Abb.) oder rechts	Spitzecke mit Anreihenelement inkl. Stauraum, fester Hocker links (Abb.) oder rechts	
Best.-Nr.	6108 (li.) 6109 (re.)	6090 (li.) 6092 (re.)	6150 (li.) 6152 (re.)	

Stoffgruppen

2				
3				
4				

JAB

1				
2				

Ledergruppen

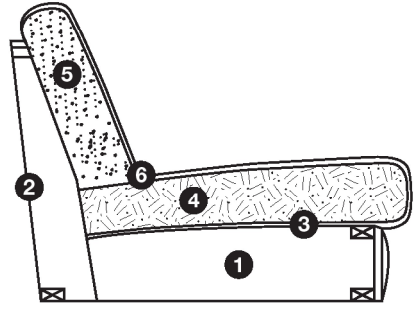
C				
L				
J				
T				

Gegen Aufpreis:

Rücken echt in Leder	-	-	-	
Universalstützfuß	-	-	-	
Holzfuß Eiche geölt				

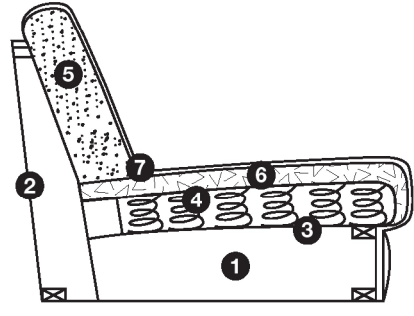
Sofa- und Anreihprogramm, wahlweise in zwei unterschiedlichen Sitzhöhen, 4 Armlehnvarianten, 4 Fußvarianten und mit Querschläferfunktion.

Sitz: SOFT



- ① Tragende Teile des Gestells aus Massivholz und Holzwerkstoffen.
- ② Flächen mit Polsterpappe verblendet.
- ③ Unterfederung mit dauerelastischen Stahlwellenfedern.
- ④ Sitz aus PUR-Schaum (mind. RG 35), schichtweise aufgebaut in verschiedenen Stärken und Härten aufeinander abgestimmt.
- ⑤ Fester Rücken aus ergonomisch geformtem Schaumstoff.
- ⑥ Abdeckung aus Wattevlies.

Sitz: FEDERKERN



- ① Tragende Teile des Gestells aus Massivholz und Holzwerkstoffen.
- ② Flächen mit Polsterpappe verblendet.
- ③ Unterfederung mit dauerelastischen Stahlwellenfedern.
- ④ Federkernsitz aus gezogenem Federstahldraht (außer Hocker und Hockerbank).
- ⑤ Fester Rücken aus ergonomisch geformtem Schaumstoff.
- ⑥ Sitz abgedeckt mit Textilvlies, PUR-Schaum (mind. RG 35).
- ⑦ Abdeckung aus Wattevlies.

Hocker, Hockerbänke	*	*	*	*
Maße sind ca.-Maße ohne Armlehne	B 68, H 45/47, T 68 cm	B 68, H 45/47, T 68 cm	B 121, H 45/47, T 68 cm	B 121, H 45/47, T 68 cm
Artikel	Hocker	Hocker mit Stauraum	Hockerbank	Hockerbank mit Stauraum
Best.-Nr.	9050	9265	9060	9264

Stoffgruppen

2				
3				
4				

JAB

1				
2				

Ledergruppen




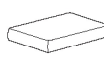
C				
L				
J				
T				

Gegen Aufpreis:

Rücken echt in Leder	-	-	-	-
Universalstützfuß	-	-	-	-
Holzfuß Eiche geölt				

* Hocker sind nur in der Sitzausführung Soft erhältlich.



Kissen				
Maße sind ca.-Maße ohne Armlehne	40 x 40 cm	50 x 50 cm	60 x 40 cm	B 40, H 13, T 50 cm
Artikel	Kissen	Kissen	Kissen	Armlehnkissen
Best.-Nr.	9009	9205	9002	9046

Stoffgruppen

2				
3				
4				

JAB

1				
2				

Ledergruppen

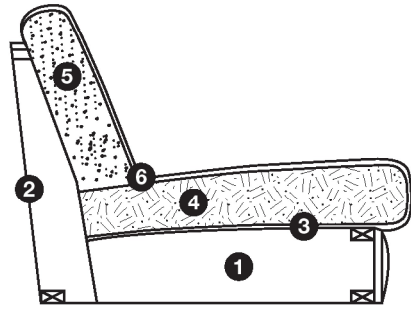
C				
L				
J				
T				

Gegen Aufpreis:

Rücken echt in Leder	-	-	-	-
Universalstützfuß	-	-	-	-
Holzfuß Eiche geölt	-	-	-	-

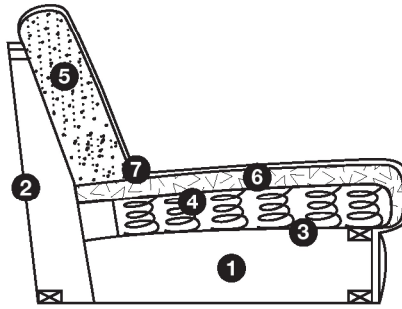
Sofa- und Anreihprogramm, wahlweise in zwei unterschiedlichen Sitzhöhen, 4 Armlehnvarianten, 4 Fußvarianten und mit Querschläferfunktion.

Sitz: SOFT



- ① Tragende Teile des Gestells aus Massivholz und Holzwerkstoffen.
- ② Flächen mit Polsterpappe verblendet.
- ③ Unterfederung mit dauerelastischen Stahlwellenfedern.
- ④ Sitz aus PUR-Schaum (mind. RG 35), schichtweise aufgebaut in verschiedenen Stärken und Härten aufeinander abgestimmt.
- ⑤ Fester Rücken aus ergonomisch geformtem Schaumstoff.
- ⑥ Abdeckung aus Wattelvlies.

Sitz: FEDERKERN



- ① Tragende Teile des Gestells aus Massivholz und Holzwerkstoffen.
- ② Flächen mit Polsterpappe verblendet.
- ③ Unterfederung mit dauerelastischen Stahlwellenfedern.
- ④ Federkernsitz aus gezogenem Federstahldraht (außer Hocker und Hockerbank).
- ⑤ Fester Rücken aus ergonomisch geformtem Schaumstoff.
- ⑥ Sitz abgedeckt mit Textilvervlies, PUR-Schaum (mind. RG 35).
- ⑦ Abdeckung aus Wattelvlies.

Flutterkissen, Kopfstützen					
Maße sind ca.-Maße ohne Armlehne	45 x 55 cm	55 x 55 cm	75 x 75 cm	B 50, H 15, T 14 cm	B 52, H 30, T 25 cm
Artikel	Flutterkissen, rechteckig S	Flutterkissen, quadratisch S	Flutterkissen, quadratisch M	Kopfstütze, variabel einsteckbar	Multifunktionskopfstütze, variabel einsteckbar
Best.-Nr.	7550	7552	7546	9190	9576

Stoffgruppen

2					
3					
4					

JAB

1					
2					

Ledergruppen

C					
L					
J					
T					

Gegen Aufpreis:

Rücken echt in Leder	-	-	-	-	-
Universalstützfuß	-	-	-	-	-
Holzfuß Eiche geölt	-	-	-	-	-



Aus technischen Gründen benötigt jedes Element mit 1 Armlehne immer ein Basiselement im Anschluss (Longchair, Eckelement, Ecke).

Jedes Element ohne Armlehnen benötigt dieses Basiselement auf beiden Seiten.

Ausnahme siehe Aufpreise Stützfuß.



Zusammenstellungen			
Maße sind ca.-Maße ohne Armlehne	B 218, H 84/86, SH 45/47, T 219, ST 58 cm	B 218, H 84/86, SH 45/47, T 219, ST 58 cm	B 298, H 84/86, SH 45/47, T 219, ST 58 cm
Artikel	Anreihsofa, 2-sitzig, Armlehne links (Abb.) oder rechts – Ecksofa fester Hocker links oder rechts (Abb.)	Anreihsofa, 2-sitzig, Armlehne links (Abb.) oder rechts – Ecksofa mit Stauraum, fester Hocker links oder rechts (Abb.)	Ecksofa, fester Hocker links (Abb.) oder rechts – Anreihlement, 2-sitzig, ohne Armlehne – Longchair, Armlehne links oder rechts (Abb.)
Best.-Nr.	550 (Abb.) 791 (spiegelbildlich)	4793 (Abb.) 4794 (spiegelbildlich)	4402 (Abb.) 4403 (spiegelbildlich)

Stoffgruppen

2	(VZ)		(VZ)
3			
4			

JAB

1			
2			

Ledergruppen

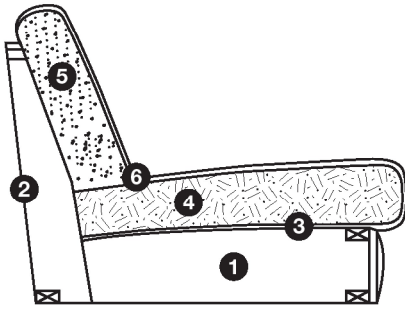
C	(VZ)		
L			
J			
T			

Gegen Aufpreis:

Rücken echt in Leder	-	-	-
Universalstützfuß	-	-	-
Holzfuß Eiche geölt			

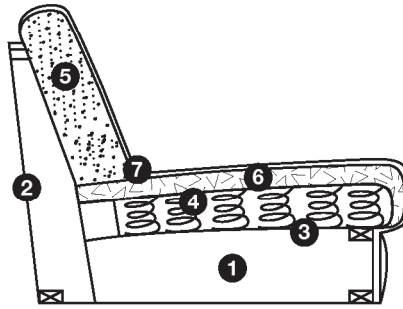
Sofa- und Anreihprogramm, wahlweise in zwei unterschiedlichen Sitzhöhen, 4 Armlehnvarianten, 4 Fußvarianten und mit Querschläferfunktion.

Sitz: SOFT



- ① Tragende Teile des Gestells aus Massivholz und Holzwerkstoffen.
- ② Flächen mit Polsterpappe verblendet.
- ③ Unterfederung mit dauerelastischen Stahlwellenfedern.
- ④ Sitz aus PUR-Schaum (mind. RG 35), schichtweise aufgebaut in verschiedenen Stärken und Härten aufeinander abgestimmt.
- ⑤ Fester Rücken aus ergonomisch geformtem Schaumstoff.
- ⑥ Abdeckung aus Wattelvlies.

Sitz: FEDERKERN



- ① Tragende Teile des Gestells aus Massivholz und Holzwerkstoffen.
- ② Flächen mit Polsterpappe verblendet.
- ③ Unterfederung mit dauerelastischen Stahlwellenfedern.
- ④ Federkernsitz aus gezogenem Federstahldraht (außer Hocker und Hockerbank).
- ⑤ Fester Rücken aus ergonomisch geformtem Schaumstoff.
- ⑥ Sitz abgedeckt mit Textilvervlies, PUR-Schaum (mind. RG 35).
- ⑦ Abdeckung aus Wattelvlies.

Zusammenstellungen

Maße sind ca.-Maße ohne Armlehne	B 298, H 84/86, SH 45/47, T 219, ST 58 cm	B 318, H 84/86, SH 45/47, T 219, ST 58 cm	B 298, H 84/86, SH 45/47, T 219, ST 58 cm
Artikel	Ecksofa mit manueller Relaxfunktion und Stauraum, fester Hocker links (Abb.) oder rechts – Anreihelement, 2-sitzig, ohne Armlehne, mit Querschläferfunktion links (Abb.) oder rechts – Longchair, Armlehne links oder rechts (Abb.), mit motorischer Relaxfunktion	Ecksofa mit Stauraum, fester Hocker links (Abb.) oder rechts mit manueller Relaxfunktion – Anreihelement, 2,5-sitzig, ohne Armlehne, mit Querschläferfunktion links (Abb.) oder rechts – Longchair, Armlehne links oder rechts (Abb.), mit motorischer Relaxfunktion	Spitzecke mit Anreihelement, fester Hocker links (Abb.) oder rechts – Anreihelement, 2-sitzig, ohne Armlehne – Longchair, Armlehne links oder rechts (Abb.)
Best.-Nr.	4539 (Abb.) 4538 (spiegelbildlich)	4535 (Abb.) 4534 (spiegelbildlich)	4092 (Abb.) 4093 (spiegelbildlich)

Stoffgruppen

2	(VZ)	(VZ)
3		
4		

JAB

1		
2		

Ledergruppen

C		
L		
J		
T		

Gegen Aufpreis:

Rücken echt in Leder	–	–
Universalstützfuß	–	–
Holzfuß Eiche geölt		



Zusammenstellungen			
Maße sind ca.-Maße ohne Armlehne	B 312, H 84/86, SH 45/47, T 252, ST 58 cm	B 312, H 84/86, SH 45/47, T 252, ST 58 cm	B 312, H 84/86, SH 45/47, T 252, ST 58 cm
Artikel	Anreihsofa, 2,5-sitzig, Armlehne links (Abb.) oder rechts – Segmentecke – Anreihenelement, 2-sitzig, ohne Armlehne – Longchair, Armlehne links oder rechts (Abb.)	Anreihsofa, 2,5-sitzig, Armlehne links (Abb.) oder rechts – Segmentecke mit manueller Relaxfunktion – Anreihenelement, 2-sitzig, ohne Armlehne, mit Querschläferfunktion links (Abb.) oder rechts – Longchair, Armlehne links oder rechts (Abb.)	Anreihsofa, 2,5-sitzig, Armlehne links (Abb.) oder rechts – Segmentecke mit manueller Relaxfunktion – Anreihenelement, 2-sitzig, ohne Armlehne, mit Querschläferfunktion links (Abb.) oder rechts – Longchair, Armlehne links oder rechts (Abb.), mit motorischer Relaxfunktion
Best.-Nr.	4396 (Abb.) 4397 (spiegelbildlich)	4795 (Abb.) 4796 (spiegelbildlich)	4541 (Abb.) 4540 (spiegelbildlich)

Stoffgruppen

2	(VZ)	(VZ)	(VZ)
3			
4			

JAB

1			
2			

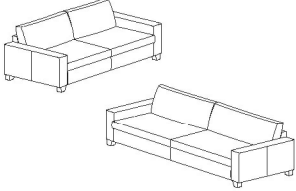
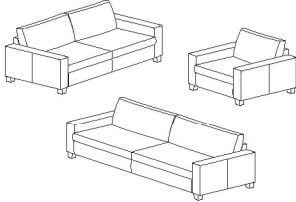
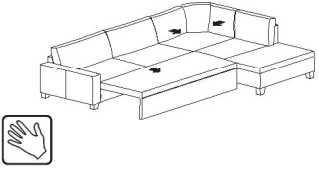
Ledergruppen

C			
L			
J			
T			

Gegen Aufpreis:

Rücken echt in Leder			
Universalstützfuß	–	–	–
Holzfuß Eiche geölt			



Zusammenstellungen			
Maße sind ca.-Maße ohne Armlehne	B 120/160, H 84/86, SH 45/47, T 95, ST 58 cm	B 60/120/160, H 84/86, SH 45/47, T 95, ST 58 cm	B 218, H 84/86, SH 45/47, T 219, ST 58 cm
Artikel	Sofa, 2-sitzig – Sofa, 3-sitzig	Sessel – Sofa, 2-sitzig – Sofa, 3-sitzig	Anreihsofa, 2-sitzig, Armlehne links (Abb.) oder rechts, mit Querschläferfunktion links oder rechts (Abb.) – Ecksofa mit Stauraum, fester Hocker links oder rechts (Abb.), mit manueller Relaxfunktion
Best.-Nr.	86	87	4797 (Abb.) 4798 (spiegelbildlich)

Stoffgruppen

2			(VZ)
3			
4			

JAB

1			
2			

Ledergruppen

C			
L			
J			
T			

Gegen Aufpreis:

Rücken echt in Leder			–
Universalstützfuß	–	–	–
Holzfuß Eiche geölt			