

PREIS- UND TYPENLISTE

GALLERY M

branded by **Musterring**



VIOLA

Wegen unterschiedlicher MwSt.-Sätze, Transport- und Abwicklungskosten hat außerhalb Deutschlands die jeweilige nationale Preisliste Gültigkeit. Diese Preisliste ist inkl. der gesetzlichen MwSt.

Produktveränderungen und Qualitätsverbesserungen im Sinne des technischen Fortschrittes oder zum Erhalt der Lieferfähigkeit (Form/Farbe/Funktion/usw.), bzw. die Korrektur von irrtümlichen Angaben behalten wir uns vor.

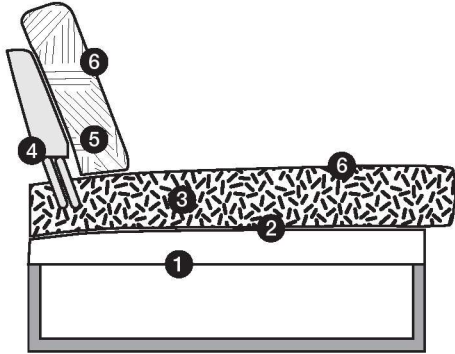


202207CANGM – gültig ab 01.07.2022

www.gallery-m.de

Programm Besonderheiten, Programminformationen

Querschnitt und Beschreibung



- ① Tragende Teile des Gestells aus Massivholz und Holzwerkstoffen.
- ② Unterfederung mit dauerelastischen Stahlwellenfedern und einer oberseitigen Abdeckung.
- ③ Sitz aus PUR-Schaum (mind. RG 35).
- ④ Verstellbeschlag zur Verstellung des Rückens in zwei Positionen.
- ⑤ Rücken aus ergonomisch geformtem Schaumstoff (mind. RG 25).
- ⑥ Abdeckung aus Wattevlies.

Programmübersicht

■ Vorschläge	Seite 4
■ Sofas	Seite 5
■ Anreihsofas	Seite 5
■ Longchair	Seite 6
■ Hocker	Seite 6
■ Kissen	Seiten 6 + 7
■ Flatterkissen	Seite 7
■ Nierenkissen	Seite 7
■ Kopfstützen	Seite 8
■ Zusammenstellung	Seite 8

3 Fußformen



Nr. 380
Metallkufe für Armlehne,
schwarz matt



Nr. 376
Metallkufe für Armlehne,
chrom glänzend



Nr. 384
Metallfuß schwarz matt

Nr. 381
Metallkufe für Longchair
(vorne), schwarz matt

Nr. 377
Metallkufe für Longchair
(vorne), chrom glänzend

Nr. 382
Metallfuß chrom glänzend

EMISSIONSKLASSE für Möbel
Emission class for furniture

Sitzmöbel / seating furniture
Hersteller-Nr. / manufacturer-no.
NM20180515
Kollektion / collection / Modell / model
Viola
Prüfnummer / control number
15-064-10

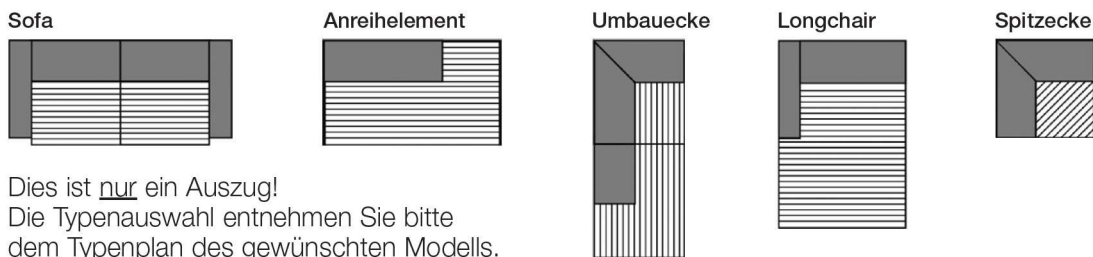
A
B
C
D

A

Emissionsklasse für Möbel nach der RAL-Registrierung RAL-RG 437 der Deutschen Gütegemeinschaft Möbel • Emission class for furniture according to RAL-RG 437 • www.emissionslabel.de

Cord

Modell auch in Cord (PG 6 / Cord) lieferbar. Auf der Auftragsbestätigung wird PG Cord bestätigt. Die Preise entnehmen Sie bitte der Preisgruppe 6 / Cord. Fadenverlauf bei Cord siehe Piktogrammbeispiel:



Dies ist nur ein Auszug!
Die Typenauswahl entnehmen Sie bitte dem Typenplan des gewünschten Modells.

Programmbesonderheiten, Programminformationen

■ Funktionen

Sitztiefenverstellung mit Verstellbeschlag zur Verstellung des Rückens in zwei Positionen.



■ Dekostoff

Der Dekostoff ist nur für Kissen und Nierenkissen lieferbar und wird nicht im Rapport verarbeitet.

■ Rücken

Alle Rückenspannteile werden standardmäßig im jeweiligen Originalbezug geliefert. Materialbezogene Hinweise bei Stoffen und Leder finden Sie in unseren Stoff- und Ledermusterwagen auf der Rückseite bei den einzelnen Stoffen und Lederqualitäten.

■ Verarbeitung von Leder und Stoff

Die Nahtverteilung kann bei Stoff- oder Lederverarbeitung unterschiedlich ausfallen.

Die Verarbeitung von Zier-, Kapp- oder Doppelnähten kann in der Stoff- oder Lederausführung unterschiedlich ausfallen. Die Abzeichnung bei Steppmatten und Kissen sind design- oder konstruktionsbedingt.

■ Achtung!

Sofern das Modell in Leder bestellt wird, können zusätzlich Nähte entstehen!

Bitte beachten Sie, dass jedes Element mit nur einer Armlehne aus technischen Gründen immer mit einem Basiselement kombiniert werden muss (Longchair).

Elemente mit nur einer Armlehne können nicht einzeln gestellt oder miteinander kombiniert werden.

Die Arm- und Rückenlehnen sind nicht zum Sitzen geeignet. Die maximale Belastbarkeit beträgt ca. 15 kg.

■ Stoff und Leder

Materialbezogene Hinweise finden Sie in unseren Stoff- und Lederlaschen auf der Rückseite bei den einzelnen Stoffen und Lederqualitäten.

■ Wellenbildung

Durch die unterschiedlichen Beschaffenheiten der Bezugsmaterialien und der verarbeiteten Polsterwatte neigt dieses leger verarbeitete Modell zur Wellenbildung. Unterstützt wird diese Entwicklung dadurch, dass Stoff und Leder sich unter Einfluss von Körperwärme, Körperfeuchtigkeit und Körpergewicht mehr oder minder dehnen und dadurch „Wellen“ bilden. Wellen, welche durch die Dehnungseigenschaften der verwendeten Stoffe, Leder oder aufgrund großer Polsterflächen entstehen, stellen keinen Sachmangel dar. Es handelt sich um einen natürlichen Vorgang, der als Charaktereigenschaft leger verarbeiteter Modelle zu sehen ist.

■ Pflegeanleitung

Markierte Kissen erfordern ein regelmäßiges Aufklopfen!

■ Die warentypischen Produkteigenschaften, Garantiebestimmungen, Sicherheits-, Gebrauchs- und Pflegeanweisungen, sowie wichtige Hinweise zum Schutz Ihrer Fußböden entnehmen Sie bitte dem Gallery M Möbel-Gütepäss (www.gallery-m.de).

Für nutzungsbedingte Eindrücke oder Abriebspuren auf empfindlichen Böden wird keine Haftung übernommen.

5
JAHRE
GARANTIE

GEPRÜFTE
QUALITÄT

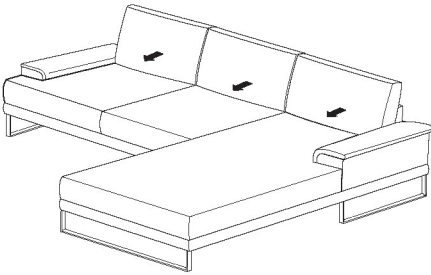
Unsere GALLERY M Modelle werden nach den gesetzlichen Vorgaben und den allgemein anerkannten Regeln der Technik produziert.

Fortschritte und umweltgerechte Technologien bürgen für die Qualität und Sicherheit in allen Funktions- und Materialbereichen.

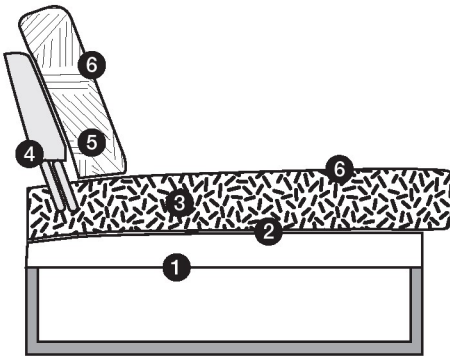
Zusammenstellungen zum Vorzugspreis

(preisgleich auch spiegelbildlich möglich)

Die Addition der Listenpreise ergibt nicht den Gesamtpreis!

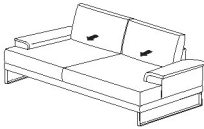
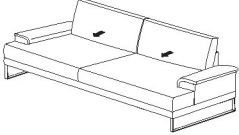

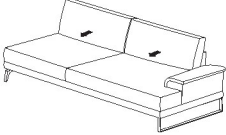
	Best.-Nr. / Maße Beschreibung	EUR
	<p>Vorschlag 1 8110 (Abb.) bestehend aus: ■ Anreihsofa, 2-sitzig, Armlehne links (B 174 cm) inkl. manueller Sitztiefenverstellung ■ Longchair, Armlehne rechts (B 114, T 190 – 201 cm) inkl. manueller Sitztiefenverstellung</p> <p>8109 (spiegelbildliche Version)</p> <p>Schenkelmaße ca. 288 x 190 – 201 cm, H 88, SH 43, ST 54 – 81 cm</p>	<p>Stoffgruppe 6 / Cord (VZ)</p> <p>Ledergruppe B (VZ)</p> <p>Ledergruppe J (VZ)</p>

Sofa- und Anreihprogramm mit manueller Sitztiefenverstellung,
3 Fußvarianten, Metallfuß oder Kufe schwarz matt oder chrom glänzend.



- ① Tragende Teile des Gestells aus Massivholz und Holzwerkstoffen.
- ② Unterfederung mit dauerelastischen Stahlwellenfedern und einer oberseitigen Abdeckung.
- ③ Sitz aus PUR-Schaum (mind. RG 35).
- ④ Verstellbeschlag zur Verstellung des Rückens in zwei Positionen.
- ⑤ Rücken aus ergonomisch geformtem Schaumstoff (mind. RG 25).
- ⑥ Abdeckung aus Wattevlies.



Sofas, Anreihsofas				
				
Maße sind ca.-Maße inkl. Armlehnen	B 198, H 88, SH 43, T 99 – 109, ST 54 – 81 cm	B 228, H 88, SH 43, T 99 – 109, ST 54 – 81 cm	B 174, H 88, SH 43, T 99 – 109, ST 54 – 81 cm	B 204, H 88, SH 43, T 99 – 109, ST 54 – 81 cm
Artikel	Sofa, 2-sitzig, inkl. manueller Sitztiefenverstellung	Sofa, 3-sitzig, inkl. manueller Sitztiefenverstellung	Anreihsofa, 2-sitzig, Armlehne links oder rechts (Abb.), inkl. manueller Sitztiefenverstellung	Anreihsofa, 3-sitzig, Armlehne links oder rechts (Abb.), inkl. manueller Sitztiefenverstellung
Best.-Nr.	2002	3002	2001 (li.) 2003 (re.)	3001 (li.) 3003 (re.)

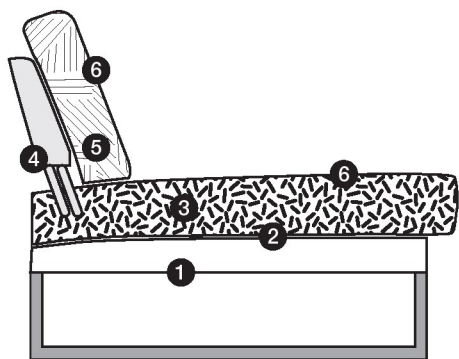
Stoffgruppen

6 / Cord				
8				
10				

Ledergruppen

B				
D				
H				
J				
M				
T				
X				

Sofa- und Anreihprogramm mit manueller Sitztiefenverstellung,
3 Fußvarianten, Metallfuß oder Kufe schwarz matt oder chrom glänzend.



- ① Tragende Teile des Gestells aus Massivholz und Holzwerkstoffen.
- ② Unterfederung mit dauerelastischen Stahlwellenfedern und einer oberseitigen Abdeckung.
- ③ Sitz aus PUR-Schaum (mind. RG 35).
- ④ Verstellbeschlag zur Verstellung des Rückens in zwei Positionen.
- ⑤ Rücken aus ergonomisch geformtem Schaumstoff (mind. RG 25).
- ⑥ Abdeckung aus Wattevlies.

Longchair, Hocker, Kissen					
Maße sind ca.-Maße inkl. Armlehnen	B 114, H 88, SH 43, T 190 – 201, ST 54 – 81 cm	B 90, SH 43, T 90 cm	40 x 40 cm	50 x 50 cm	60 x 60 cm
Artikel	Longchair, Armlehne links oder rechts (Abb.), inkl. manueller Sitztiefenverstellung	Hocker	Kissen	Kissen	Kissen
Best.-Nr.	7121 (li.) 7123 (re.)	7854	7804	7805	7806


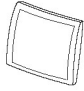
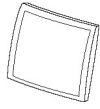
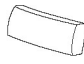

Stoffgruppen

6 / Cord					
8					
10 / Dekostoff PG 10					

Ledergruppen

B					
D					
H					
J					
M					
T					
X					



Kissen, Flatterkissen, Nierenkissen					
Maße sind ca.-Maße	60 x 40 cm	75 x 75 cm	95 x 95 cm	69 x 26 cm	84 x 26 cm
Artikel	Kissen	Flatterkissen, quadratisch M	Flatterkissen, quadratisch L	Nierenkissen	Nierenkissen
Best.-Nr.	9295	7546	7545	7632	7647



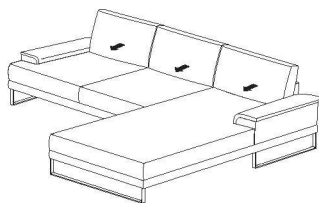
Stoffgruppen

6 / Cord					
8					
10 / Dekostoff PG 10					

Ledergruppen

B					
D					
H					
J					
M					
T					
X					



Kopfstützen, Zusammenstellung			
Maße sind ca.-Maße inkl. Armlehnen	65 x 18 x 14 cm	80 x 18 x 14 cm	B 288, H 88, SH 43, T 190 – 201, ST 54 – 81 cm
Artikel	Kopfstütze	Kopfstütze	Anreihsofa, 2-sitzig, Armlehne links (Abb.) oder rechts, inkl. manueller Sitztiefenverstellung – Longchair, Armlehne links oder rechts (Abb.), inkl. manueller Sitztiefenverstellung
Best.-Nr.	7890	7732	8110 (Abb.) 8109 (spiegelbildlich)

Stoffgruppen

6 / Cord			(VZ)
8			
10			

Ledergruppen

B			(VZ)
D			
H			
J			(VZ)
M			
T			
X			