



2,5-Sitzer mit Armlehne links mit Rückentiefenverstellung manuell - Eckelement + 1-Sitzer + Abschlusssteil rechts



2,5-Sitzer mit Armlehne links - Longchair maxi mit Armlehne rechts



Möbel

dgm-moebel.de H20130139

... Ausgeprüfte Möbel



www.blauer-engel.de/uz148

EMISSIONSKLASSE für Möbel

Emission class for Furniture

Sitzmöbel / Seating furniture

Hersteller / Manufacturer number
H20130139

Kollektion / Collection / Model / Model
Gesamtkollektion

Produktserie / Control number
15-014-10

A

B

C

D

A

Emissionsklasse für Möbel nach der
RAL-Regelung RAL-RG 437
der Gütegemeinschaft Möbel •
Emission class for Furniture
according to RAL-RG 437 •
www.emissionslabel.de



Modellcheckliste

Damit Sie keine unserer Auswahlmöglichkeiten vergessen...

Nutzen Sie diese Modellcheckliste, um mit Ihrem Kunden alle Optionen zu besprechen.

Ein absolutes Muss

Folgende Auswahlmöglichkeiten müssen bei diesem Modell berücksichtigt werden (bei der Bestellung unbedingt mit angeben):

Sitzausführung

Sitzhöhe

Armlehnen

Füße

Funktionen

Haben Sie Ihrem Kunden die Vorteile von folgenden Funktionen erläutert?

Rückentiefenverstellung manuell

Rückentiefenverstellung motorisch

Zubehör

Haben Sie Ihren Kunden über die Auswahl unserer Zubehörartikel informiert?

Hocker

Hockerbank

Kissen



Aufbau und Bestellhinweise

Gestell: Tragende Teile des Gestells aus Massivholz und Holzwerkstoffen, Flächen mit Polsterpappe verblendet.

Sitz: Unterfederung mit dauerelastischen Stahl-Wellenfedern und einer oberseitigen Abdeckung.

Federkern: Federkernsitz aus gezogenem Federstahldraht (außer Hocker). Sitz abgedeckt mit Textilvlies, HR/Kalt-Schaum (mind. RG 35) und Wattevlies.
(Abbildung siehe „Querschnitte und Bestellhinweise“)



TT-Federkern: Punktelastischer Tonnentaschenfederkernsitz (TTFK) aus gezogenem Federstahldraht (außer Hocker), abgedeckt mit Textilvlies, Schaum (mind. RG 35) und Wattevlies.
(Abbildung siehe „Querschnitte und Bestellhinweise“)



Rücken: Fest markierte Rückenkissen mit einem Inlett (befüllt mit hochwertigen Füllstoffen, die eine Beimischung von Federn enthalten können) und einer Abdeckung aus Wattevlies. Die Rückenspannteile sind im Stoff echt bezogen, in Leder gegen Aufpreis lieferbar.

Polsterung: Weicher, lockerer Polsteraufbau, bei dem eine modellbedingte oder gestalterisch gewünschte Wellenbildung der Bezüge sowie Sitzabdrücke warentypisch sind. Die Polsterung wird sich der Körperform anpassen bzw. die Sitzfestigkeit leicht nachlassen. Geringfügige Unterschiede in der Sitzhärte bei Anbaugruppen sind konstruktionsbedingt und daher kein Beanstandungsgrund.

Sitzhöhen: 44 cm Sitzhöhe



47 cm Sitzhöhe

Maße: Höhe: **91 / 94 cm**
Tiefe: **106-108 cm**
Sitzhöhe: **44 / 47 cm**
Sitztiefe: **57-71 cm**

Aufbau und Bestellhinweise

Hocker / Hockerbank: Nur in der Sitzausführung „Soft“ erhältlich!
Sitz aus PUR-Schaum (mind. RG 35). Sitz abgedeckt mit Wattevlies.

Sonstiges: Alle verwendeten Materialien entsprechen den Anforderungen der DGM laut RAL GZ 430. Die Nahtverteilung kann bei Stoff-, Leder- oder Kunstlederverarbeitung unterschiedlich ausfallen. Die Abzeichnung bei Steppmatten und Kissen sind design- oder konstruktionsbedingt. Die Verarbeitung von Zier-, Kapp- oder Doppelnähten kann in den Stoff-, Leder- oder Kunstledervarianten unterschiedlich ausfallen.

Die Biese ist dem jeweiligen Bezugsmaterial und dessen Farbe angepasst. Alle Rückenspannteile werden standardmäßig im jeweiligen Originalbezug geliefert. In Leder gegen Mehrpreis lieferbar. Materialbezogene Hinweise finden Sie in unseren Stoff- und Lederlaschen auf der Rückseite bei den einzelnen Stoffen und Lederqualitäten.

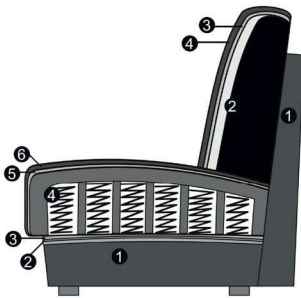
Alle in der Preisliste genannten Werte sind ca. Maße in Zentimeter, ermittelt nach üblicher Messmethode (s. RAL GZ 430) und im unbenutzten Neuzustand. Bitte beachten Sie, dass bei sehr legere gepolsterten Polstermöbeln im Zuge der Nutzung insbesondere in der Sitzhöhe und Sitztiefe erkennbare Maßabweichungen zu den hier angegebenen Maßen auftreten können. Änderungen in Form, Farbe und Konstruktion im Rahmen des technischen Fortschritts behalten wir uns vor.

Bitte beachten Sie, dass jedes Element mit einer Armlehne aus technischen Gründen immer mit einem Basiselement kombiniert werden muss (z. B. Longchair oder Umbauecke). Elemente mit einer Armlehne können nicht einzeln gestellt oder miteinander kombiniert werden.

Bitte notieren Sie Bestellungen immer davorstehend von links nach rechts!

Querschnitte

Sitz: Federkern / Rücken: Inlett



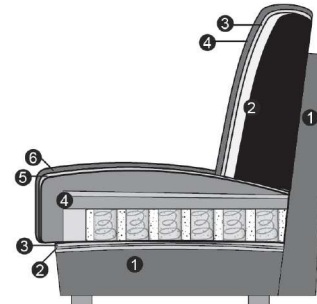
Sitz

1. Gestell
2. Wellenunterfederung
3. Abdeckung der Wellenfeder
4. Federkern (fest markierter Sitz)
5. Abdeckung aus Watte
6. Bezugsmaterial

Rücken

1. Gestell
2. Inlett + Watte (fest markierte Rückenissen)
3. Abdeckung aus Watte
4. Bezugsmaterial

Sitz: Tonnentaschenfederkern / Rücken: Inlett



Sitz

1. Gestell
2. Wellenunterfederung
3. Abdeckung der Wellenfeder
4. TT-FDK (fest markierter Sitz)
5. Abdeckung aus Watte
6. Bezugsmaterial

Rücken

1. Gestell
2. Inlett + Watte (fest markierte Rückenissen)
3. Abdeckung aus Watte
4. Bezugsmaterial



Armlehnen- und Fußauswahl

Bitte geben Sie **IMMER** die gewünschte Armlehne an, ein Armlehnenmix ist nicht möglich!



Armlehne 1

Armlehne 2
(klappbar)

Hinweise Armlehnen:

Armlehne 1: Stellbreite ca. 25 cm, ohne Flatterkissen.

Armlehne 2: Stellbreite ca. 25-31 cm, ohne Flatterkissen (gegen Aufpreis).

Füße können konstruktionsbedingt in der Breite und Größe pro Type unterschiedlich ausfallen!



Metallkufe
425 (SH 44)
459 (SH 47)
Chrom glänzend

Metallkufe
426 (SH 44)
460 (SH 47)
Schwarz matt

Metallfuß
702 (SH 44)
283 (SH 47)
Chrom glänzend

Metallfuß
346 (SH 44)
284 (SH 47)
Schwarz matt

Hinweis Füße:

425 und 426:

Fußauswahl unter AL 1 und 2, Ecke. vorne, Longch. vorne bei Sitzhöhe 44 cm.

459 und 460:

Fußauswahl unter AL 1 und 2, Ecke. vorne, Longch. vorne bei Sitzhöhe 47 cm.

702 und 346:

Hockerfuß bei Sitzhöhe 44 cm.

283 und 284:

Hockerfuß bei Sitzhöhe 47 cm.

Bitte berücksichtigen Sie, dass bei den Auftragsbestätigungen, bei zum Beispiel Longchair, Eckelementen und Hockern, andere Fußnummern bestätigt werden können.

Funktionen

Rückentiefen- verstellung manuell:

Dank der Rückentiefenverstellung haben Sie die Wahl. Die Rückenlehne kann in zwei Positionen fixiert werden. Die Grundstellung, bei der die Lehne hinten steht, bringt ein Maximum an Sitztiefe. Die Sitztiefe lässt sich verringern, indem Sie die Rückenlehne leicht anheben und nach vorne ziehen. Dadurch verringern Sie die Sitztiefe, was zu einer aufrechteren Sitzposition führt.

Sitztiefe: 57 - 71 cm.

Rückentiefen- verstellung motorisch:

Per Touch-Schalter können Sie die Rückenlehne nach vorne gleiten lassen. Elemente mit einer motorischen Funktion sind mit verdeckten Schaltern versehen, die Schalter befinden sich jeweils seitlich am Sitzkissen. Die jeweilige Bedienungsanweisung liegt dem Möbel bei.






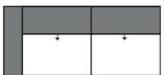
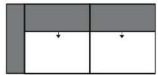
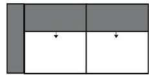
Rückentiefenverstellung (RTV)

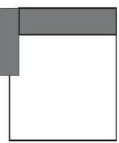
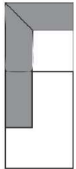


Hockerbank

Alle Artikel auf einen Blick
(ohne Typen mit Funktion und Zubehör)

Einzelelemente mit 2 Armlehnen					
					
3-Sitzer mit 2 Armlehnen	2,5-Sitzer mit 2 Armlehnen	2-Sitzer mit 2 Armlehnen			
160 cm + 2 AL	140 cm + 2 AL	120 cm + 2 AL			

Einzelelemente mit Armlehne links / rechts					
					
3-Sitzer mit Armlehne links / rechts	2,5-Sitzer mit Armlehne links / rechts	2-Sitzer mit Armlehne links / rechts			
160 cm + AL	140 cm + AL	120 cm + AL			

Basiselemente					
					
Longchair maxi mit Armlehne links / rechts	Eckelement + 1-Sitzer + Abschlussteil li. / re.				
AL + 100 x 188 cm	108 x 210 cm				

Kombinationen

Alle angegebenen Maße sind ohne Armlehnen-Maße. Bitte diese immer, nach Auswahl der Armlehne, noch dazurechnen!

RTV = Rückentiefenverstellung

* Rückentiefenverstellung manuell im Eckelement + 1-Sitzer + Abschlussteil. Bei allen anderen Elementen, die mit einer Rückentiefenverstellung angeboten werden, ist die RTV manuell inklusive.

Maße (ca. cm) Höhe 91 / 94 cm Tiefe 106-108 cm Sitzhöhe 44 / 47 cm Sitztiefe 57-71 cm			
Art.-Nr.	90022(Abb.)/90023(spiegelbildl.)	90010(Abb.)/90011(spiegelbildl.)	
Maße	AL + 240 + AL x 188 cm	AL + 248 x 210 cm	
	2,5-Sitzer mit Armlehne links - Longchair maxi mit Armlehne rechts	2,5-Sitzer mit Armlehne links - Eckelement + 1-Sitzer + Abschlussteil rechts	
Preise in EUR	inkl. Rückentiefenverstellung manuell im 2,5er	inkl. Rückentiefenverstellung manuell im 2,5er	
Preisgruppe 2	-	-	
Preisgruppe 3	-	-	
Preisgruppe 4	-	-	
Preisgruppe B	-	-	
Preisgruppe C	-	-	
Preisgruppe L	-	-	
Preisgruppe J	-	-	
Preisgruppe T	-	-	

Aufpreise

Einzelelemente


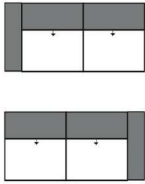
Bitte beachten Sie, dass jedes Element mit einer Armlehne aus technischen Gründen immer mit einem Basiselement kombiniert werden muss (z.B. Longchair oder Umbauecke ...). Elemente mit nur einer Armlehne können nicht einzeln gestellt oder miteinander kombiniert werden. Alle angegebenen Maße sind ohne Armlehnen-Maße. Bitte diese immer, nach Auswahl der Armlehne, noch dazurechnen!
RTV = Rückentiefenverstellung

Maße (ca. cm) Höhe 91 / 94 cm Tiefe 106-108 cm Sitzhöhe 44 / 47 cm Sitztiefe 57-71 cm				
Art.-Nr.	23002	23001 / 23003	22502	22501 / 22503
Maße	160 cm + 2 AL	160 cm + AL	140 cm + 2 AL	140 cm + AL
	3-Sitzer mit 2 Armlehnen	3-Sitzer mit Armlehne links / rechts	2,5-Sitzer mit 2 Armlehnen	2,5-Sitzer mit Armlehne links / rechts
Preise in EUR	inkl. RTV manuell	inkl. RTV manuell	inkl. RTV manuell	inkl. RTV manuell
Preisgruppe 2	-	-	-	-
Preisgruppe 3	-	-	-	-
Preisgruppe 4	-	-	-	-
Preisgruppe B	-	-	-	-
Preisgruppe C	-	-	-	-
Preisgruppe L	-	-	-	-
Preisgruppe J	-	-	-	-
Preisgruppe T	-	-	-	-

Aufpreise

Einzelemente

Bitte beachten Sie, dass jedes Element mit einer Armlehne aus technischen Gründen immer mit einem Basiselement kombiniert werden muss (z.B. Longchair oder Umbauecke ...). Elemente mit nur einer Armlehne können nicht einzeln gestellt oder miteinander kombiniert werden. Alle angegebenen Maße sind ohne Armlehnen-Maße. Bitte diese immer, nach Auswahl der Armlehne, noch dazurechnen!
RTV = Rückentiefenverstellung

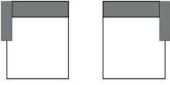
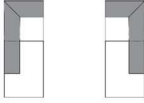
Maße (ca. cm) Höhe 91 / 94 cm Tiefe 106-108 cm Sitzhöhe 44 / 47 cm Sitztiefe 57-71 cm				
Art.-Nr.	22002	22001 / 22003		
Maße	120 cm + 2 AL	120 cm + AL		
	2-Sitzer mit 2 Armlehnen	2-Sitzer mit Armlehne links / rechts		
Preise in EUR	inkl. RTV manuell	inkl. RTV manuell		
Preisgruppe 2	-	-		
Preisgruppe 3	-	-		
Preisgruppe 4	-	-		
Preisgruppe B	-	-		
Preisgruppe C	-	-		
Preisgruppe L	-	-		
Preisgruppe J	-	-		
Preisgruppe T	-	-		

Aufpreise

Basiselemente





Bitte beachten Sie, dass jedes Element mit einer Armlehne aus technischen Gründen immer mit einem Basiselement kombiniert werden muss (z.B. Longchair oder Umbauecke ...). Elemente mit nur einer Armlehne können nicht einzeln gestellt oder miteinander kombiniert werden. Alle angegebenen Maße sind ohne Armlehnen-Maße. Bitte diese immer, nach Auswahl der Armlehne, noch dazurechnen!

RTV = Rückentiefenverstellung

Maße (ca. cm) Höhe 91 / 94 cm Tiefe 106-108 cm Sitzhöhe 44 / 47 cm Sitztiefe 57-71 cm ST Longch. 152 cm				
Art.-Nr.	61051 / 61053	62001 / 62003		
Maße	AL + 100 x 188 cm	108 x 210 cm		
	Longchair maxi Armlehne links / rechts	Eckelement + 1-Sitzer + Abschlussteil links / rechts		
Preise in EUR	Rücken echt	Rücken echt		
Preisgruppe 2	-	-		
Preisgruppe 3	-	-		
Preisgruppe 4	-	-		
Preisgruppe B	-	-		
Preisgruppe C	-	-		
Preisgruppe L	-	-		
Preisgruppe J	-	-		
Preisgruppe T	-	-		

Aufpreise

Zubehör

Maße (ca. cm) Höhe 91 / 94 cm Tiefe 106-108 cm Sitzhöhe 44 / 47 cm Sitztiefe 57-71 cm					
	Art.-Nr.	75630	75640	75650	77220
	Maße	65 x 25 x 10 cm	75 x 25 x 10 cm	95 x 25 x 10 cm	45 x 55 cm
		Nierenkissen medium	Nierenkissen gross	Nierenkissen maxi	Flatterkissen rechteckig klein
	Preise in EUR	Sitzraster 70	Sitzraster 80	Sitzraster 100	
Preisgruppe 2	-	-	-	-	
Preisgruppe 3	-	-	-	-	
Preisgruppe 4	-	-	-	-	
Preisgruppe B	-	-	-	-	
Preisgruppe C	-	-	-	-	
Preisgruppe L	-	-	-	-	
Preisgruppe J	-	-	-	-	
Preisgruppe T	-	-	-	-	


Aufpreise

Zubehör

Maße (ca. cm) Höhe 91 / 94 cm Tiefe 106-108 cm Sitzhöhe 44 / 47 cm Sitztiefe 57-71 cm				
Art.-Nr.	77120	77130	75020	75030
Maße	55 x 55 cm	75 x 75 cm	40 x 40 cm	50 x 50 cm
	Flutterkissen klein	Flutterkissen medium	Spitzkissen klein	Spitzkissen medium
Preise in EUR				
Preisgruppe 2	-	-	-	-
Preisgruppe 3	-	-	-	-
Preisgruppe 4	-	-	-	-
Preisgruppe B	-	-	-	-
Preisgruppe C	-	-	-	-
Preisgruppe L	-	-	-	-
Preisgruppe J	-	-	-	-
Preisgruppe T	-	-	-	-

Aufpreise

Zubehör

Maße (ca. cm) Höhe 91 / 94 cm Tiefe 106-108 cm Sitzhöhe 44 / 47 cm Sitztiefe 57-71 cm				
Art.-Nr.	75130			
Maße	60 x 40 cm			
	Spitzkissen rechteckig medium			
Preise in EUR				
Preisgruppe 2	-			
Preisgruppe 3	-			
Preisgruppe 4	-			
Preisgruppe B	-			
Preisgruppe C	-			
Preisgruppe L	-			
Preisgruppe J	-			
Preisgruppe T	-			

Aufpreise

Deutsche Gütegemeinschaft Möbel

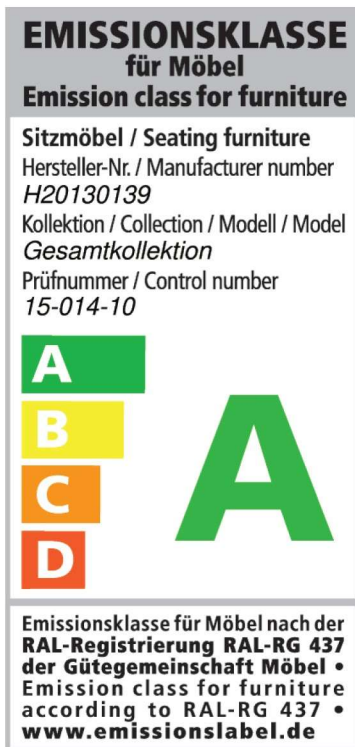
Sie sind anspruchsvoll? Gut so - Wir sind es auch!

Daher legen wir großen Wert auf Haltbarkeit, Materialgüte, Langlebigkeit, Sicherheit und Gesundheitsverträglichkeit!

Weil unsere Möbel den hohen Ansprüchen der Gütegemeinschaft Möbel e.V. gerecht werden ist unser gesamtes Sortiment mit dem Gütezeichen „Goldenes M“ und der höchstmöglichen Emissionsklasse A ausgezeichnet



... das geprüfte Möbel



Gütezeichen „Goldenes M“

Fast 50 Jahre Forschung, Laborprüfungen, Praxistests, Vergleiche und wissenschaftlicher Austausch stecken hinter dem RAL Gütezeichen „Goldenes M“.

- Geprüfte Qualität nach Güte- und Prüfbestimmungen RAL-GZ 430
- Garantierte Sicherheit durch aufwendige Labor- und Funktionsprüfungen
- Gesundes Wohnen durch strenge Grenzwerte für Schadstoffe - zum Teil strenger als der Gesetzgeber vorschreibt, die in unabhängigen Prüflaboren festgelegt wurden

Das „Goldene M“ bedeutet für den Möbelkäufer: Dies ist Qualität, auf die Sie sich verlassen können.

Emissionslabel

Ein Expertenkreis der Deutschen Gütegemeinschaft Möbel e.V. hat in Zusammenarbeit mit führenden Prüfinstituten wie dem TÜV Rheinland, der LGA Nürnberg und dem ECO-Institut ein Emissionslabel für Möbel entwickelt.

- Das Label gibt dem Verbraucher Informationen zur Schadstoffemission und soll ihn vor gesundheitlichen Beeinträchtigungen schützen
- Das gesamte Sortiment ist nach diesen Richtlinien klassifiziert
- Der Nachweis der Klassifizierungen erfolgt aufgrund der Einhaltung der Vergabegrundlage mit entsprechenden Schadstoffprüfungen von neutralen Prüfinstituten auf Basis der Anforderungen nach RAL-GZ 430 oder derer des Blauen Engels.

Unsere Produkte erfüllen die höchstmögliche Emissionsklasse „A“, was uns ein ruhiges Gewissen und Ihnen höchstmögliche Sicherheit in Bezug auf die Emissionswerte Ihres Polstermöbels bietet.

Blauer Engel und Longlife

Sie sind anspruchsvoll? Gut so - Wir sind es auch!

Gerade in dem Bereich Leder ist uns ein verantwortungsbewusster Umgang mit Umwelt und Gesundheit sehr wichtig. Unsere Leder sind mit dem „Blauen Engel“ ausgezeichnet, da wir gezielt gesundheitlich unbedenkliche Polsterleder für unsere Möbel auswählen.

Damit unsere Kunden lange Freude an Ihrer Ledergarnitur haben, bieten wir nun die Möglichkeit bis zu 4 Wochen nach dem Kauf des Möbels eine zusätzliche 5-Jahre-Service-Garantie abzuschließen.



www.blauer-engel.de/uz148

Blauer Engel - Umweltfreundliche Polsterleder

Der Blaue Engel für emissionsarme Polsterleder signalisiert, dass bei den ausgezeichneten Ledern die Umwelt- und Gesundheitsbelastungen von der Produktion über die gesamte Nutzungsdauer, bis hin zur Verwertung und Entsorgung minimiert sind.

Folgende Lederqualitäten sind mit dem Blauen Engel ausgezeichnet:

Dickleder
Soft-Line

Der Blaue-Engel ist das weltweit erfolgreichste Umweltzeichen mit einer Markenbekanntheit von 92%!



Longlife
by 3C Care



Longlife - 5-Jahres-Service-Garantie.

Mit den richtigen Reinigungs- und Pflegemitteln erhalten Sie den Wert Ihres Polstermöbels und haben lange Freude daran. Als Teil dieser 5-Jahre-Service-Garantie erhalten Sie eine professionelle, telefonische Beratung, gratis Spezialprodukte und einen kostenlosen Support.

Die Garantie kann für folgende Lederqualitäten abgeschlossen werden:

Dickleder
Mercury

Die Longlife 5-Jahres-Service-Garantie bietet Sicherheit für ein Polsterleder, dass besonders langlebig und einfach zu pflegen ist!

Weitere Informationen finden Sie unter www.3c-care.de

OEKO-TEX® STANDARD 100

Was ist OEKO-TEX® ?

Zahlreiche unserer Stoffe und Polstermaterialien sind mit dem STANDARD 100 by OEKO-TEX® Label ausgezeichnet. Ist ein textiler Artikel mit diesem Label ausgezeichnet, können Sie sich darauf verlassen, dass dieser Stoff bzw. das Polstermaterial auf Schadstoffe geprüft wurde und der Artikel somit gesundheitlich unbedenklich ist.

Die Angabe welche unserer Bezugstoffe zertifiziert sind und weitere hilfreiche Informationen finden Sie auf unserer Homepage unter <https://www.carina-polstermoebel.de/bezuege/stoffe/>

Die Auszeichnung bietet Ihnen folgende Vorteile:



(Beispiellabel)

- STANDARD 100 by OEKO-TEX® gehört zu den weltweitbekanntesten Labels für schadstoffgeprüfte Textilien. Es steht für Kundenvertrauen und hohe Produktsicherheit.
- Die Prüfung wird von unabhängigen OEKO-TEX® Instituten auf der Grundlage eines umfangreichen OEKO-TEX® Kriterienkataloges durchgeführt.
- Sie berücksichtigen im Prüfverfahren zahlreiche sowohl reglementierte wie nicht-reglementierte Substanzen, die der menschlichen Gesundheit schaden könnten.
- Vielfach gehen die gesetzten Grenzwerte für den STANDARD 100 über nationale und internationale Vorgaben hinaus.
- Der Kriterienkatalog wird mindestens einmal jährlich aktualisiert und um neue wissenschaftliche Erkenntnisse oder gesetzliche Vorgaben erweitert.

EU Richtlinien

WEEE-Reg.-Nr. DE 34953752

Informationspflichten gemäß §18 Abs. 2 Elektro- und Elektronikgerätegesetz:

<https://www.bmu.de/themen/wasser-abfall-boden/abfallwirtschaft/statistiken/elektro-und-elektronikaltgeraete/>