

HOMESTORY

WOHNEN, WIE ES DIR GEFÄLLT.

POLSTER

PREIS- UND TYPENLISTE

www.set-one-by-musterring.de



SO 1200

Wegen unterschiedlicher MwSt.-Sätze, Transport- und Abwicklungskosten hat außerhalb Deutschlands die jeweilige nationale Preisliste Gültigkeit. Diese Preisliste ist inkl. der gesetzlichen MwSt.

Alle Preise sind Abholpreise. Lieferung und Montage erhalten Sie gegen Aufpreis. Bitte fragen Sie Ihren Einrichtungsberater.

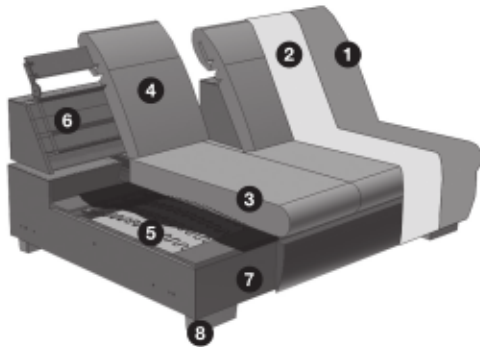
Produktveränderungen und Qualitätsverbesserungen im Sinne des technischen Fortschrittes oder zum Erhalt der Lieferfähigkeit (Form/Farbe/Funktion/usw.), bzw. die Korrektur von irrtümlichen Angaben behalten wir uns vor.



202206ADASO – gültig ab 01.06.2022

setone
by Musterring

Querschnitt und Beschreibung



- 1 Bezug: Stoff
- 2 Polstervliesmatte unter dem Bezug
- 3 Sitz: Polyätherschaum RG 28;
gegen Aufpreis mit Kaltschaum mittelfest RG 40
oder Kaltschaum fest RG 50
- 4 Rückenlehne: Polyätherschaum RG 18
- 5 Wellenfedern aus Spezial-Edelstahl
- 6 Elastische Polstergurte
- 7 Untergestell: tragende Teile aus Buchen-Massivholz
- 8 Füße: Metall, Holz oder Kunststoff

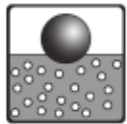
Programmübersicht

| | |
|----------------------|----------------|
| ■ Vorschläge | Seite 4 |
| ■ Sofas | Seite 5 |
| ■ Spitzecke | Seite 5 |
| ■ Anreihelemente | Seiten 5 – 6 |
| ■ Anreihsofas | Seiten 6 – 7 |
| ■ Longchairs | Seite 7 |
| ■ Ecksofas | Seiten 7 – 8 |
| ■ Hocker | Seite 8 |
| ■ Zubehör | Seiten 9 – 13 |
| ■ Zusammenstellungen | Seiten 14 – 16 |

Achtung:

Die Belastbarkeit pro Sitzeinheit beträgt max. 120 kg.

3 Sitzkomfortvarianten



Polyätherschaum



Kaltschaum
MITTELFEST
gegen Aufpreis
(siehe Einzeltypen)



Kaltschaum
FEST
gegen Aufpreis
(siehe Einzeltypen)

2 Armlehnenvarianten

Achtung:

Die Armlehnen sind nicht zum Sitzen geeignet.
Die maximale Belastbarkeit beträgt ca. 25 kg.



Armlehne „A“
Breite: ca. 30 cm



Armlehne „B“
Breite: ca. 30 cm

Programmbesonderheiten, Programminformationen

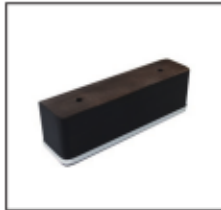
6 Fußvarianten



KC 17 (H 6,5 cm)
Kunststoff-Chrom



C 250 (H 6,5 cm)
Chrom



HM 120 (H 6,5 cm)
– Buche natur
Nr. 108 / Metall
– Buche wenge
Nr. 119 / Metall
– Buche schwarz
Nr. 250 / Metall



S 250 (H 6,5 cm)
Metall,
Schwarz
pulverbeschichtet

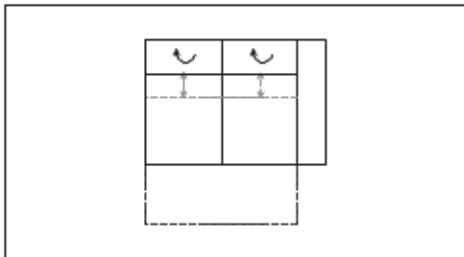


H 155 (H 6,5 cm)
Buche:
– natur Nr. 108
– wenge Nr. 119
– schwarz Nr. 250
– silber Nr. 260



H 256 (H 6,5 cm)
Eiche 400, geölt

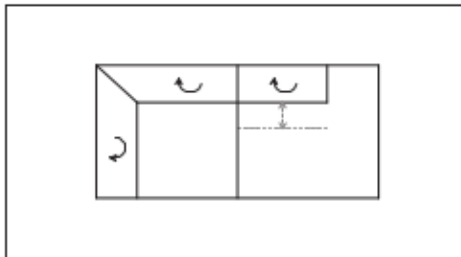
Funktionen/Optionen (gegen Aufpreis)



...-DL (Doppelliege)

Als Option bei folgenden Typen möglich:

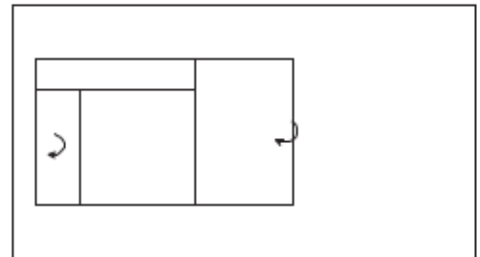
- 210/220-T-156
- 210/220-T-130
- 110/120-T-106
- 200-T-156
- 200-T-130
- 100-T-106



...-T (Sitztiefeverstellung)

Als Option bei folgenden Typen möglich:

- 947/948-190



...-B (Bettkasten)

Als Option bei folgenden Typen möglich:

- 845/846-K-107
- 845/846-K-78
- 58-152
- 58-120
- 58-106

Bei der Bestellung bitte angeben:

- Modellnummer
- Bestellnummer (Zusammenstellung)
- Bezug (Achtung: bei Kombi genaue Angaben)
- Sitzpolsterung (nur bei Kaltschaum MITTELFEST RG 40 oder FEST RG 50)
- Fußvariante (bei Holzfüßen Beizton angeben)
- Armlehnenvariante

Wellenbildung



Durch die unterschiedlichen Beschaffenheiten der Bezugsmaterialien und der verarbeiteten Polsterwatte neigt dieses leger verarbeitete Modell zur Wellenbildung. Unterstützt wird diese Entwicklung dadurch, dass Stoffe sich unter Einfluss von Körperwärme, Körperfeuchtigkeit und Körpergewicht mehr oder minder dehnen und dadurch „Wellen“ bilden. Wellen, welche durch die Dehnungseigenschaften der verwendeten Stoffe oder aufgrund großer Polsterflächen entstehen, stellen keinen Sachmangel dar. Es handelt sich um einen natürlichen Vorgang, der als Charaktereigenschaft leger verarbeiteter Modelle zu sehen ist.

Die warentypischen Produkteigenschaften, Garantiebestimmungen, Sicherheitshinweise, Gebrauchs- und Pflegeanweisungen sowie wichtige Hinweise zum Schutz Ihrer Fußböden entnehmen Sie bitte dem set one Möbel-Gütepäss (www.set-one-by-musterring.com). Für nutzungsbedingte Eindrücke oder Abriebspuren auf empfindlichen Böden wird keine Haftung übernommen.

Zusammenstellungen zum Vorzugspreis

(preisgleich auch spiegelbildlich möglich)

Die Addition der Listenpreise ergibt nicht den Gesamtpreis!

| | Best.-Nr. / Maße Beschreibung | EUR |
|--|---|-----|
|  | <p>Vorschlag 1 Stoffgruppen GBA, GSL/GBA, GFS</p> <p>bestehend aus:</p> <p>110-T-106 Anreihsofa, 1-sitzig, Armlehne links (B 137 cm), inkl. 1 Rückenlehnenverstellung und 1 Sitztiefenverstellung</p> <p>846-K-107 Longchair breit, Armlehne rechts (B 139 cm), inkl. 1 Rückenlehnenverstellung, ohne Sitztiefenverstellung</p> <p>Schenkelmaße: 276 x 198 cm H 77, SH 43, ST 60/83 cm</p> <p>845-K-107 – 120-T-106 (spiegelbildliche Version)</p> <p>Gegen Aufpreis (in Stoffgruppe GBA, GSL/GBA, GFS):</p> <p>...-DL Doppelliege bei Anreihsofa 110/120-T-106</p> <p>...-B Bettkasten bei Longchair 846/845-K-107</p> | |
|  | <p>Vorschlag 2 Stoffgruppen GBA, GSL/GBA, GFS</p> <p>bestehend aus:</p> <p>210-T-156 Anreihsofa, 2-sitzig, Armlehne links (B 187 cm), inkl. 2 Rückenlehnenverstellungen und 2 Sitztiefenverstellungen</p> <p>946-160 Ecksofa, fester Hocker rechts (B 105, T 212 cm), inkl. 2 Rückenlehnenverstellungen, ohne Sitztiefenverstellungen</p> <p>Schenkelmaße: 292 x 212 cm H 77, SH 43, ST 60/83 cm</p> <p>945-160 – 220-T-156 (spiegelbildliche Version)</p> <p>Gegen Aufpreis:</p> <p>...-DL Doppelliege bei Anreihsofa 210/220-T-156, Stoffgruppe GBA, GSL/GBA, GFS</p> <p>58-106 Hocker (B 106, H 43, T 74 cm), Stoffgruppe 8</p> | |

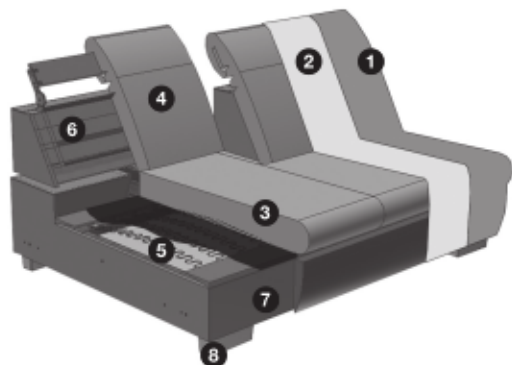
Sitzgruppe mit 2 Armlehnavarianten, 6 Fußformen und 3 Sitzkomfortvarianten.
Gegen Aufpreis: Doppelliege, Sitztiefenverstellung oder Bettkasten bei einigen Typen wählbar.

Achtung:

Rückenlehnen

Die Rückenlehne ist auf keinen Fall zum Sitzen geeignet, da die Rückenpolsterung für einen senkrechten Druck in diesem Ausmaß nicht ausgelegt ist.

Rücken in Stoff echt bezogen.



- 1 Bezug: Stoff
- 2 Polstervliesmatte unter dem Bezug
- 3 Sitz: Polyätherschaum RG 28; gegen Aufpreis mit Kaltschaum mittelfest RG 40 oder Kaltschaum fest RG 50
- 4 Rückenlehne: hochwertiger Polyätherschaum RG 18
- 5 Wellenfedern aus Spezial-Edelstahl
- 6 Elastische Polstergurte
- 7 Untergestell: tragende Teile aus Buchen-Massivholz
- 8 Füße: Metall, Holz oder Kunststoff

| Sofas, Spitzecke, Anreihenelement | | | | |
|-----------------------------------|---|---|--|--|
| Maße sind ca.-Maße inkl. Armlehne | B 191, H 77, SH 43, T 129, ST 60/83 cm | B 217, H 77, SH 43, T 129, ST 60/83 cm | B 126, H 77, SH 43, T 126, ST 83 cm | B 107, H 77, SH 43, T 129, ST 60/83 cm |
| Artikel | Sofa, 2-sitzig, inkl. 2 Rückenlehnenverstellungen und 2 Sitztiefenverstellungen | Sofa, 2-sitzig, inkl. 2 Rückenlehnenverstellungen und 2 Sitztiefenverstellungen | Spitzecke, inkl. 2 Rückenlehnenverstellungen, ohne Sitztiefenverstellungen | Anreihenelement, 1-sitzig, inkl. 1 Rückenlehnenverstellung und 1 Sitztiefenverstellung |
| Best.-Nr. | 230-T-130 | 230-T-156 | 505 | 100-T-106 |

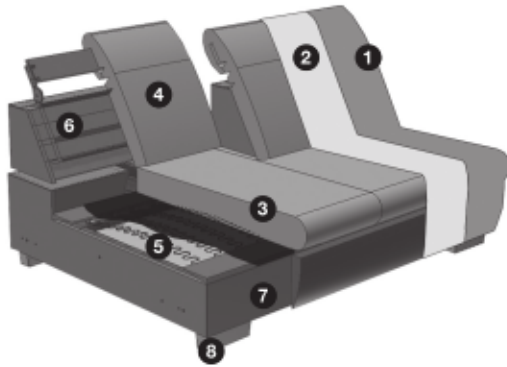
Stoffgruppen

| GBA, GSL/GBA, GFS | | | | |
|-------------------|---|---|---|---|
| 5 | | | | |
| 8 | | | | |
| 12 | | | | |
| 16 | - | - | - | - |

Gegen Aufpreis

| | | | | |
|------------------------------|---|---|---|---|
| Doppelliege (-DL) | - | - | - | - |
| Bettkasten (-B) | - | - | - | - |
| Sitztiefenverstellung (-T) | - | - | - | - |
| Sitzkomfort Kaltschaum RG 40 | | | | |
| Sitzkomfort Kaltschaum RG 50 | | | | |

Sitzgruppe mit 2 Armlehnvarianten, 6 Fußformen und 3 Sitzkomfortvarianten.
Gegen Aufpreis: Doppelliege, Sitztiefenverstellung oder Bettkasten bei einigen Typen wählbar.



- 1 Bezug: Stoff
- 2 Polstervliesmatte unter dem Bezug
- 3 Sitz: Polyätherschaum RG 28; gegen Aufpreis mit Kaltschaum mittelfest RG 40 oder Kaltschaum fest RG 50
- 4 Rückenlehne: hochwertiger Polyätherschaum RG 18
- 5 Wellenfedern aus Spezial-Edelstahl
- 6 Elastische Polstergurte
- 7 Untergestell: tragende Teile aus Buchen-Massivholz
- 8 Füße: Metall, Holz oder Kunststoff

Achtung:

Rückenlehnen

Die Rückenlehne ist auf keinen Fall zum Sitzen geeignet, da die Rückenpolsterung für einen senkrechten Druck in diesem Ausmaß nicht ausgelegt ist.

Rücken in Stoff echt bezogen.

| Anreihenelemente, Anreih Sofas | | | | |
|-----------------------------------|--|--|--|--|
| Maße sind ca.-Maße inkl. Armlehne | B 131, H 77, SH 43, T 129, ST 60/83 cm | B 157, H 77, SH 43, T 129, ST 60/83 cm | B 137, H 77, SH 43, T 129, ST 60/83 cm | B 161, H 77, SH 43, T 129, ST 60/83 cm |
| Artikel | Anreihenelement, 2-sitzig, inkl. 2 Rückenlehnenverstellungen und 2 Sitztiefenverstellungen | Anreihenelement, 2-sitzig, inkl. 2 Rückenlehnenverstellungen und 2 Sitztiefenverstellungen | Anreihsofa, 1-sitzig, Armlehne links oder rechts (Abb.), inkl. 1 Rückenlehnenverstellung und 1 Sitztiefenverstellung | Anreihsofa, 2-sitzig, Armlehne links oder rechts (Abb.), inkl. 2 Rückenlehnenverstellungen und 2 Sitztiefenverstellungen |
| Best.-Nr. | 200-T-130 | 200-T-156 | 110-T-106 (li.) 120-T-106 (re.) | 210-T-130 (li.) 220-T-130 (re.) |





Stoffgruppen

| GBA, GSL/GBA, GFS | | | | |
|-------------------|---|---|---|---|
| 5 | | | | |
| 8 | | | | |
| 12 | | | | |
| 16 | - | - | - | - |

Gegen Aufpreis

| | | | | |
|------------------------------|---|---|---|---|
| Doppelliege (-DL) | | | | |
| Bettkasten (-B) | - | - | - | - |
| Sitztiefenverstellung (-T) | - | - | - | - |
| Sitzkomfort Kaltschaum RG 40 | | | | |
| Sitzkomfort Kaltschaum RG 50 | | | | |



| Anreihsofa, Longchairs, Ecksofa |  |  |  |  |
|-----------------------------------|--|--|---|--|
| Maße sind ca.-Maße inkl. Armlehne | B 187, H 77, SH 43, T 129, ST 60/83 cm | B 110, H 77, SH 43, T 198, ST 155 cm | B 139, H 77, SH 43, T 198, ST 155 cm | B 105, H 77, SH 43, T 212, ST 67 cm |
| Artikel | Anreihsofa, 2-sitzig, Armlehne links oder rechts (Abb.), inkl. 2 Rückenlehnenverstellungen und 2 Sitztiefenverstellungen | Longchair schmal, Armlehne links oder rechts (Abb.), inkl. 1 Rückenlehnenverstellung, ohne Sitztiefenverstellung | Longchair breit, Armlehne links oder rechts (Abb.), inkl. 1 Rückenlehnenverstellung, ohne Sitztiefenverstellung | Ecksofa, fester Hocker links oder rechts (Abb.), inkl. 2 Rückenlehnenverstellungen, ohne Sitztiefenverstellungen |
| Best.-Nr. | 210-T-156 (li.) 220-T-156 (re.) | 845-K-78 (li.) 846-K-78 (re.) | 845-K-107 (li.) 846-K-107 (re.) | 945-160 (li.) 946-160 (re.) |

Stoffgruppen

| GBA, GSL/GBA, GFS | | | | |
|-------------------|---|---|---|---|
| 5 | | | | |
| 8 | | | | |
| 12 | | | | |
| 16 | - | - | - | - |

Gegen Aufpreis

| | | | | |
|------------------------------|---|---|---|---|
| Doppelliege (-DL) | | - | - | - |
| Bettkasten (-B) | - | | | |
| Sitztiefenverstellung (-T) | - | - | - | - |
| Sitzkomfort Kaltschaum RG 40 | | | | |
| Sitzkomfort Kaltschaum RG 50 | | | | |

Sitzgruppe mit 2 Armlehnvarianten, 6 Fußformen und 3 Sitzkomfortvarianten.
Gegen Aufpreis: Doppelliege, Sitztiefenverstellung oder Bettkasten bei einigen Typen wählbar.



- 1 Bezug: Stoff
- 2 Polstervliesmatte unter dem Bezug
- 3 Sitz: Polyätherschaum RG 28; gegen Aufpreis mit Kaltschaum mittelfest RG 40 oder Kaltschaum fest RG 50
- 4 Rückenlehne: hochwertiger Polyätherschaum RG 18
- 5 Wellenfedern aus Spezial-Edelstahl
- 6 Elastische Polstergurte
- 7 Untergestell: tragende Teile aus Buchen-Massivholz
- 8 Füße: Metall, Holz oder Kunststoff

Achtung:

Rückenlehnen

Die Rückenlehne ist auf keinen Fall zum Sitzen geeignet, da die Rückenpolsterung für einen senkrechten Druck in diesem Ausmaß nicht ausgelegt ist.

Rücken in Stoff echt bezogen.

| Ecksofa, Hocker | | | | |
|-----------------------------------|--|----------------------|----------------------|----------------------|
| Maße sind ca.-Maße inkl. Armlehne | B 126, H 77, SH 43, T 242, ST 60/83 cm | B 106, H 43, T 74 cm | B 126, H 43, T 74 cm | B 156, H 43, T 74 cm |
| Artikel | Ecksofa, fester Hocker links oder rechts (Abb.), inkl. 3 Rückenlehnenverstellungen, ohne Sitztiefenverstellungen | Hocker | Hocker | Hocker |
| Best.-Nr. | 947-190 (li.) 948-190 (re.) | 58-106 | 58-120 | 58-152 |

Stoffgruppen

| | | | | |
|-------------------|---|---|---|---|
| GBA, GSL/GBA, GFS | | | | |
| 5 | | | | |
| 8 | | | | |
| 12 | | | | |
| 16 | - | - | - | - |

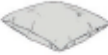



Gegen Aufpreis

| | | | | |
|------------------------------|---|---|---|---|
| Doppelliege (-DL) | - | - | - | - |
| Bettkasten (-B) | - | | | |
| Sitztiefenverstellung (-T) | | - | - | - |
| Sitzkomfort Kaltschaum RG 40 | | | | |
| Sitzkomfort Kaltschaum RG 50 | | | | |

SO 1200





POLSTER



| Zubehör |  |  |  |  |
|--------------------|--|--|--|--|
| Maße sind ca.-Maße | 30 x 30 cm | 40 x 40 cm | 45 x 45 cm | 50 x 50 cm |
| Artikel | Zierkissen | Zierkissen | Zierkissen | Zierkissen |
| Best.-Nr. | 10-30x30 | 10-40x40 | 10-45x45 | 10-50x50 |

Stoffgruppen

| | | | | |
|--------------|--|--|--|--|
| GBA, GSL/GBA | | | | |
| 5 | | | | |
| 8 | | | | |
| 12 | | | | |
| 16 | | | | |

| Zubehör |  |  |  |  |
|--------------------|--|--|---|--|
| Maße sind ca.-Maße | 60 x 60 cm | 40 x 40 cm | 50 x 50 cm | 60 x 60 cm |
| Artikel | Zierkissen | Softkissen | Softkissen | Softkissen |
| Best.-Nr. | 10-60x60 | 13-40x40 | 13-50x50 | 13-60x60 |




Stoffgruppen

| | | | | |
|--------------|--|--|--|------|
| GBA, GSL/GBA | | | | 62,- |
| 5 | | | | 62,- |
| 8 | | | | 66,- |
| 12 | | | | 70,- |
| 16 | | | | 83,- |

SO 1200

POLSTER



| Zubehör |  |  |  | |
|--------------------|--|--|--|--|
| Maße sind ca.-Maße | 14 x 50 cm | 50 x 50 cm | 60 x 60 cm | |
| Artikel | Armteilerrolle | Flachkissen | Flachkissen | |
| Best.-Nr. | 10-14x50 | 12-50x50 | 12-60x60 | |

Stoffgruppen

| | | | | |
|--------------|--|--|--|--|
| GBA, GSL/GBA | | | | |
| 5 | | | | |
| 8 | | | | |
| 12 | | | | |
| 16 | | | | |

| Zubehör |  |  |  | |
|--------------------|--|--|---|--|
| Maße sind ca.-Maße | 40 x 40 cm | 45 x 45 cm | 50 x 50 cm | |
| Artikel | Zierkissen mit Keder | Zierkissen mit Keder | Zierkissen mit Keder | |
| Best.-Nr. | 11-40x40 | 11-45x45 | 11-50x50 | |

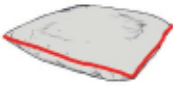
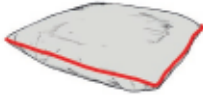

Stoffgruppen

| GBA, GSL/GBA | | | | |
|--------------|--|--|--|--|
| 5 | | | | |
| 8 | | | | |
| 12 | | | | |
| 16 | | | | |

SO 1200

POLSTER

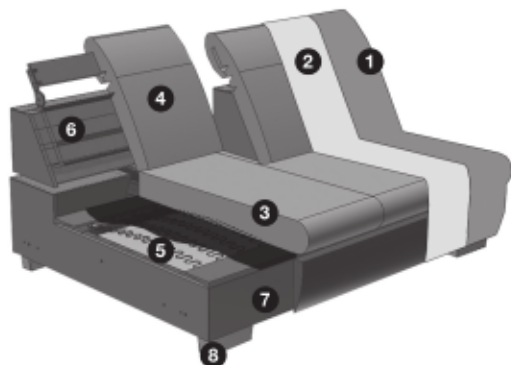


| Zubehör |  |  |  | |
|--------------------|--|--|--|--|
| Maße sind ca.-Maße | 50 x 50 cm | 60 x 60 cm | 60 x 25 cm | |
| Artikel | Flachkissen mit Keder | Flachkissen mit Keder | Armteilkissen mit Keder | |
| Best.-Nr. | 14-50x50 | 14-60x60 | 11-60x25 | |

Stoffgruppen

| | | | | |
|--------------|--|--|--|--|
| GBA, GSL/GBA | | | | |
| 5 | | | | |
| 8 | | | | |
| 12 | | | | |
| 16 | | | | |

Sitzgruppe mit 2 Armlehnenvarianten, 6 Fußformen und 3 Sitzkomfortvarianten.
Gegen Aufpreis: Doppelliege, Sitztiefenverstellung oder Bettkasten bei einigen Typen wählbar.




- 1 Bezug: Stoff
- 2 Polstervliesmatte unter dem Bezug
- 3 Sitz: Polyätherschaum RG 28; gegen Aufpreis mit Kaltschaum mittelfest RG 40 oder Kaltschaum fest RG 50
- 4 Rückenlehne: hochwertiger Polyätherschaum RG 18
- 5 Wellenfedern aus Spezial-Edelstahl
- 6 Elastische Polstergurte
- 7 Untergestell: tragende Teile aus Buchen-Massivholz
- 8 Füße: Metall, Holz oder Kunststoff

Achtung:**Rückenlehnen**

Die Rückenlehne ist auf keinen Fall zum Sitzen geeignet, da die Rückenpolsterung für einen senkrechten Druck in diesem Ausmaß nicht ausgelegt ist.

Rücken in Stoff echt bezogen.

| | | |
|-----------------------------------|--|--|
| Zusammenstellung |  | |
| Maße sind ca.-Maße inkl. Armlehne | B 276, H 77, SH 43, T 198, ST 60/83 cm | |
| Artikel | Anreihsofa, 1-sitzig, Armlehne links (Abb.) oder rechts, inkl. 1 Rückenlehnenverstellung und 1 Sitztiefenverstellung – Longchair breit, Armlehne links oder rechts (Abb.), inkl. 1 Rückenlehnenverstellung, ohne Sitztiefenverstellung | |
| Best.-Nr. | 110-T-106 – 846-K-107 (Abb.) 845-K-107 – 120-T-106 (spiegelbildlich) | |



Stoffgruppen

| | | |
|-------------------|---|--|
| GBA, GSL/GBA, GFS | | |
| 5 | | |
| 8 | | |
| 12 | | |
| 16 | - | |

Gegen Aufpreis

| | | |
|------------------------------|---|--|
| Doppelliege (-DL) | - | |
| Bettkasten (-B) | - | |
| Sitztiefenverstellung (-T) | - | |
| Sitzkomfort Kaltschaum RG 40 | | |
| Sitzkomfort Kaltschaum RG 50 | | |



| Zusammenstellungen |  |  |
|-----------------------------------|--|---|
| Maße sind ca.-Maße inkl. Armlehne | B 276, H 77, SH 43, T 198, ST 60/83 cm Liegefläche: 214 x 149 cm | B 276, H 77, SH 43, T 198, ST 60/83 cm Liegefläche: 214 x 149 cm |
| Artikel | Anreihsofa mit Doppelliege, 1-sitzig, Armlehne links (Abb.) oder rechts, inkl. 1 Rückenlehnenverstellung und 1 Sitztiefenverstellung – Longchair breit, Armlehne links oder rechts (Abb.), inkl. 1 Rückenlehnenverstellung, ohne Sitztiefenverstellung | Anreihsofa mit Doppelliege, 1-sitzig, Armlehne links (Abb.) oder rechts, inkl. 1 Rückenlehnenverstellung und 1 Sitztiefenverstellung – Longchair breit mit Bettkasten, Armlehne links oder rechts (Abb.), inkl. 1 Rückenlehnenverstellung, ohne Sitztiefenverstellung |
| Best.-Nr. | 110-T-106-DL – 846-K-107 (Abb.) 845-K-107 – 120-T-106-DL (spiegelbildlich) | 110-T-106-DL – 846-K-107-B (Abb.) 845-K-107-B – 120-T-106-DL (spiegelbildlich) |

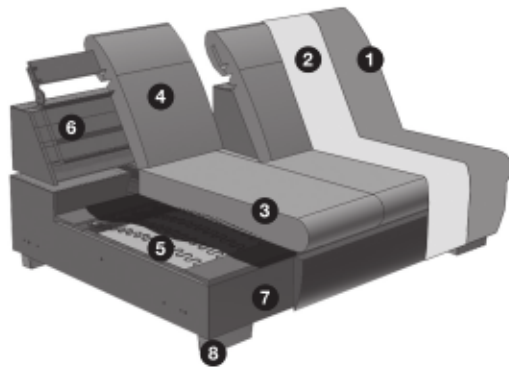
Stoffgruppen

| GBA, GSL/GBA, GFS | | |
|-------------------|---|---|
| 5 | | |
| 8 | | |
| 12 | | |
| 16 | - | - |

Gegen Aufpreis

| | | |
|------------------------------|---|---|
| Doppelliege (-DL) | - | - |
| Bettkasten (-B) | - | - |
| Sitztiefenverstellung (-T) | - | - |
| Sitzkomfort Kaltschaum RG 40 | | |
| Sitzkomfort Kaltschaum RG 50 | | |

Sitzgruppe mit 2 Armlehnenvarianten, 6 Fußformen und 3 Sitzkomfortvarianten.
Gegen Aufpreis: Doppelliege, Sitztiefenverstellung oder Bettkasten bei einigen Typen wählbar.





- 1 Bezug: Stoff
- 2 Polstervliesmatte unter dem Bezug
- 3 Sitz: Polyätherschaum RG 28; gegen Aufpreis mit Kaltschaum mittelfest RG 40 oder Kaltschaum fest RG 50
- 4 Rückenlehne: hochwertiger Polyätherschaum RG 18
- 5 Wellenfedern aus Spezial-Edelstahl
- 6 Elastische Polstergurte
- 7 Untergestell: tragende Teile aus Buchen-Massivholz
- 8 Füße: Metall, Holz oder Kunststoff

Achtung:

Rückenlehnen

Die Rückenlehne ist auf keinen Fall zum Sitzen geeignet, da die Rückenpolsterung für einen senkrechten Druck in diesem Ausmaß nicht ausgelegt ist.

Rücken in Stoff echt bezogen.

| Zusammenstellungen |  |  |
|-----------------------------------|---|---|
| Maße sind ca.-Maße inkl. Armlehne | B 292, H 77, SH 43, T 212, ST 60/83 cm | B 292, H 77, SH 43, T 212, ST 60/83 cm Liegefläche: 223 x 149 cm |
| Artikel | Anreihsofa, 2-sitzig, Armlehne links (Abb.) oder rechts, inkl. 2 Rückenlehnenverstellungen und 2 Sitztiefenverstellungen – Ecksofa, fester Hocker links oder rechts (Abb.), inkl. 2 Rückenlehnenverstellungen, ohne Sitztiefenverstellungen | Anreihsofa mit Doppelliege, 2-sitzig, Armlehne links (Abb.) oder rechts, inkl. 2 Rückenlehnenverstellungen und 2 Sitztiefenverstellungen – Ecksofa, fester Hocker links oder rechts (Abb.), inkl. 2 Rückenlehnenverstellungen, ohne Sitztiefenverstellungen |
| Best.-Nr. | 210-T-156 – 946-160 (Abb.) 945-160 – 220-T-156 (spiegelbildlich) | 210-T-156-DL, 946-160 (Abb.) 945-160, 220-T-156-DL (spiegelbildlich) |

Stoffgruppen

| GBA, GSL/GBA, GFS | | |
|-------------------|---|---|
| 5 | | |
| 8 | | |
| 12 | | |
| 16 | - | - |

Gegen Aufpreis

| | | |
|------------------------------|---|---|
| Doppelliege (-DL) | - | - |
| Bettkasten (-B) | - | - |
| Sitztiefenverstellung (-T) | - | - |
| Sitzkomfort Kaltschaum RG 40 | | |
| Sitzkomfort Kaltschaum RG 50 | | |